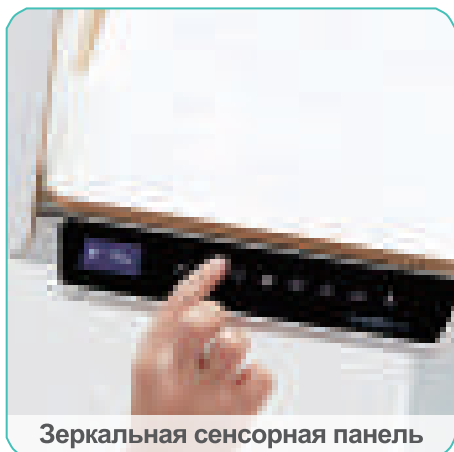


Магнитный упор для книг



Большой ящик с отсеками для хранения



Зеркальная сенсорная панель



Совместимо с LEGO

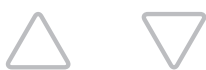


kid2youth.com

TCT NANOTEC CO., LTD

🏠 No.1, 14th Rd., Taichung Industrial Park Taichung City 407, Taiwan
☎ +886-(0)4-23591666 📠 +886-(0)4-23591686 🌐 www.kid2youth.com

A7

**Регулируемая
растущая
парта****140 & 160****Руководство пользователя****107 см****56 см**

Стр

Только для домашнего использования

01	Правила безопасности
02	Обратите внимание Руководство по сборке Перед использованием Управление Обслуживание и ремонт
03	Решение проблем Гарантия
04	Комплектующие/характеристики
05	Способы управления Схема панели управления
06	Первичная настройка
07	Настройки пользователя
08	Возможные проблемы
09	Дополнительные настройки
11	Инструкция по сборке Комплектующие
12	Монтаж каркаса (подъемной установки)
14	Сборка угловой крепежной панели
15	Сборка деталей парты
19	Сборка подъемной колонны
20	Сборка электросистемы
26	Сборка защитной панели для проводов
27	Сборка газлифта для столешницы
28	Проводной контроллер
29	Сборка аксессуаров
30	Регулировка уровней
31	Замена батарейки
32	Регулировка угла наклона

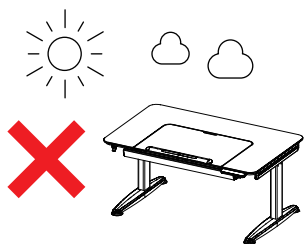
Больше видео
по сборке

Обязательно прочтите это руководство по эксплуатации и инструкции по безопасности перед использованием и храните его в надежном месте.

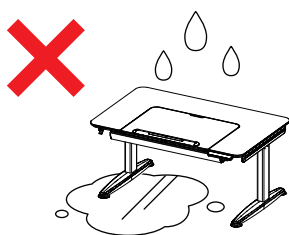
Сертифицировано UL/CE

Правила безопасности

1. Парта предназначена для дома.

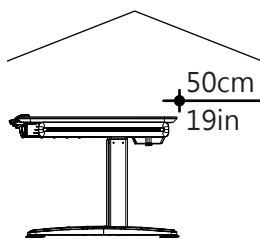


2. Используйте парту только в сухих помещениях.



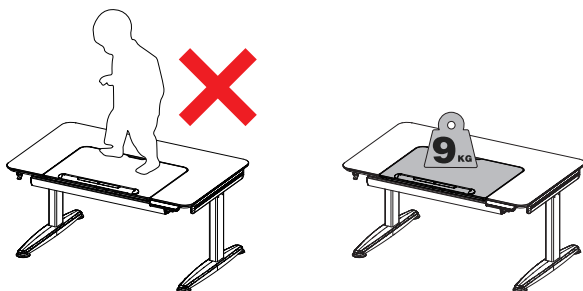
Избегайте воды и влаги для защиты парты и электрических деталей

3. Вам нужно достаточно места (50 см от объекта или стены), чтобы двигать и регулировать парту.



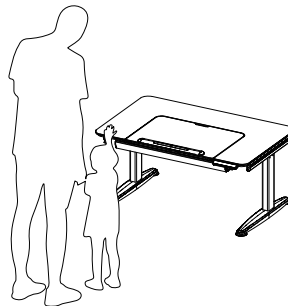
Избегайте нахождения рядом любых предметов, которые могут упасть или разбиться и повредить парту.

4. Не позволяйте ребенку вставать на стол.



Максимальная нагрузка на регулируемую столешницу: до 9 кг
Максимальный вес нагрузки на парту: до 70 кг

5. Детям до 8 лет лучше использовать парту вместе со взрослыми



6. Пожалуйста не перетягивайте провод питания, соединенный с розеткой.

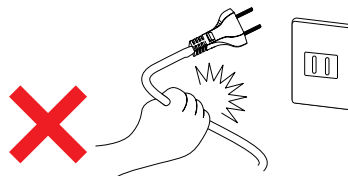


Это может привести к замыканию, поражению током или возгоранию. Также избегайте нахождения проводов под ногами и возможности их перетяжения.

7. Не трогайте кабель питания мокрыми руками



Пожалуйста не трогайте шнур питания мокрыми руками.



Пожалуйста не вытаскивайте шнур питания из розетки со всей силы и слишком резко.

Внимание

■ Инструкция по сборке

1. Во избежание риска и травм настоятельно рекомендуется следовать этому руководству по эксплуатации при сборке, подключении и использовании.
2. Пожалуйста, не осуществляйте сборку, если у любого из комплектующих есть видимые повреждения.
3. Пожалуйста, убедитесь, что в месте установки достаточно места для сборки и установки парты.
4. Пожалуйста, не собирайте парту самостоятельно, если у вас нет опыта в сборке мебели.
5. Пожалуйста, сохраните эту инструкцию до окончания использования парты, а также приложите ее при передаче парты другому пользователю.

■ Перед использованием

1. Пожалуйста, полностью следуйте инструкции для правильной сборки и корректной работы.
2. Пожалуйста, перед подключением, убедитесь, что напряжение, подаваемое блоком питания, правильное. (ограничение напряжения 100-240 В / 50-60 Гц) перед подключением).
3. Снимите изоляционную прокладку с аккумуляторной батареи (подробнее на стр.24)
4. Пожалуйста, отрегулируйте парту для ее использования в горизонтальном положении.

■ Во время использования

1. Пожалуйста, незамедлительно отключите парту от подачи питания, как только почувствуете от нее странный запах или шум и свяжитесь с продавцом или представителем бренда в вашем регионе для решения проблемы.
2. Чтобы предотвратить перегрев двигателя стола, функция подъема будет автоматически заблокирована на 18 минут, если работа двигателя будет продолжаться в течение 2 минут.
3. При регулировке высоты парты, пожалуйста будьте аккуратны и убедитесь, что вы не нанесете повреждений себе или окружающему пространству в этой области.
4. При регулировке высоты стола, пожалуйста убедитесь, что рядом нет посторонних предметов, включая ящики или тумбы.
5. Пожалуйста, ставьте предметы на столешницу равномерно по всей области.
6. Перегрузка парты приведет к травмам и повреждению изделия. Во избежание медленной регулировки высоты парты, уберите со стола тяжелые предметы.
7. Пожалуйста, не открывайте и не разбирайте мотор или блок управления во время работы для избежания повреждений или поражения электрическим током.
8. Устройство не предназначено для использования маленькими детьми без наблюдения взрослых.
9. Во избежание травм правильно располагайте пальцы, когда поднимаете столешницу вверх или опускаете вниз.

■ Ремонт и обслуживание

1. Не разрешайте детям чистить или ремонтировать парту без присмотра взрослых.
2. Настоятельно рекомендуем ремонтировать парту только с помощью продавца или дилера, который вам ее продал.
3. Пожалуйста, сохраняйте парту в чистоте и регулярно проверяйте ее состояние, чтобы она работала правильно.
4. Чистящие и дезинфицирующие средства должны быть натуральными (значение pH 6 ~ 8). Использование сильнощелочных или кислотных, а также агрессивных чистящих средств, смазочно-охлаждающей жидкости, смазки WD-40 или другой смазки не допускается.
5. Проверьте кабель питания или розетку на исправность.

■ Решение проблем

1. Необходимо подключить питание перед заменой аккумулятора, если отображается нехватка электроэнергии (подробности смотрите на стр.24)
2. Отрегулируйте ручку на проводном контроллере, если рабочий стол медленно опускается (подробности смотрите на стр. 25)
3. Пожалуйста, вытащите провод питания из розетки и снова вставьте его в розетку, если панель управления начнет работать неправильно.
4. Пожалуйста, следуйте инструкциям, если одна или обе ноги (каркас), работают некорректно.
 - (1) Сначала отключите шнур питания из розетки.
 - (2) Убедитесь, что кабели питания корректно подключены к мотору.
 - (3) Подключите к сети, и прибор автоматически начнет калибровку.
5. Установите столешницу в верхнее или нижнее положение, чтобы откалибровать ее, если стол не ровный.
6. Если стол становится неровным после установки в самое нижнее положение, отрегулируйте подпятники для ног, чтобы обеспечить правильное ровное положение стола.
7. Если регулировка высоты парты не работает, выполните следующие действия:
 - (1) Убедитесь, что непрерывная работа мотора длится менее 2 минут (на панели управления будет отображаться предохранитель).
 - (2) Вытащите и снова вставьте кабель питания. Убедитесь, что есть подача электричества.
8. Если у вас возникнут другие проблемы, то попробуйте один из этих пунктов для их решения:
 - (1) Отключите парту от розетки на 10 секунд и снова вставьте кабель питания в розетку.
 - (2) Пожалуйста, снимите со столешницы тяжелые предметы и проверьте, что стол установлен ровно.
 - (3) Убедитесь, что все провода подключены и соединены корректно.
 - (4) Подключитесь к питанию и парта автоматически начнет калибровку.
 - (5) Проверьте, что все функции работают правильно.
9. Пожалуйста обратитесь к продавцу или дилеру по месту покупки, если на дисплее длительное время отображается надпись "Error" (ошибка).

Error
Code: 6

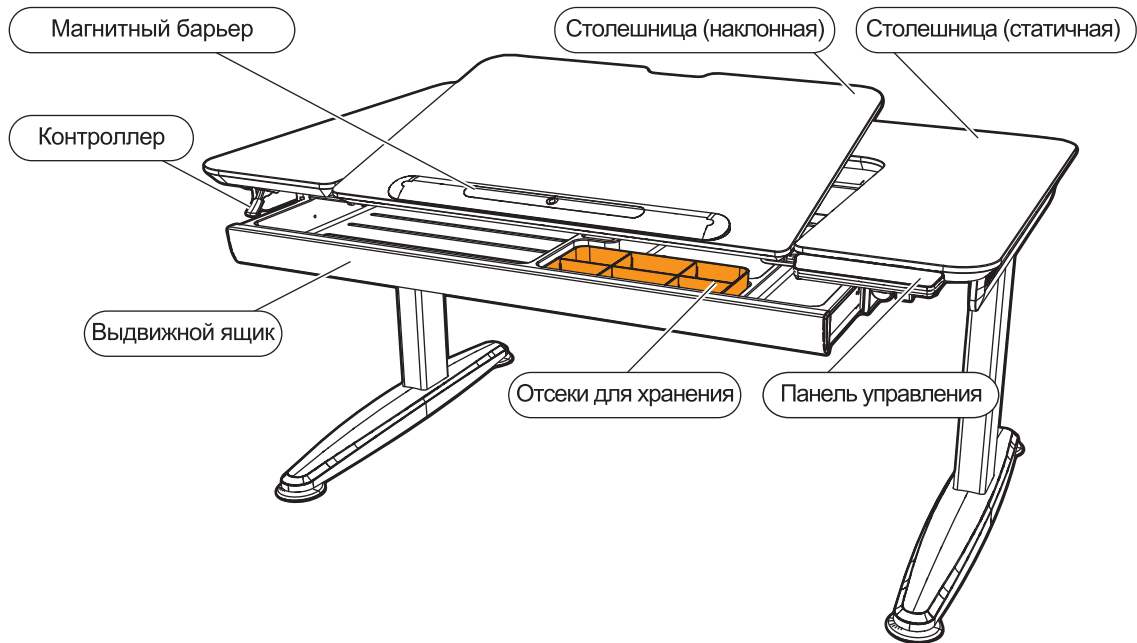
■ Гарантия

1. Парта не попадает под гарантийный ремонт в следующих случаях:
 - (1) Самостоятельный ремонт или изменение деталей парты, на другие, не идущие в комплекте.
 - (2) Стихийные бедствия - события, не зависящие от человека и не соответствующие руководству по эксплуатации, вызывающие повреждение продукта.
 - (3) Парта подвергается воздействию влаги, что вызывает повреждение ее механизмов.
 - (4) Другие нестандартные причины, связанные с повреждением парты.

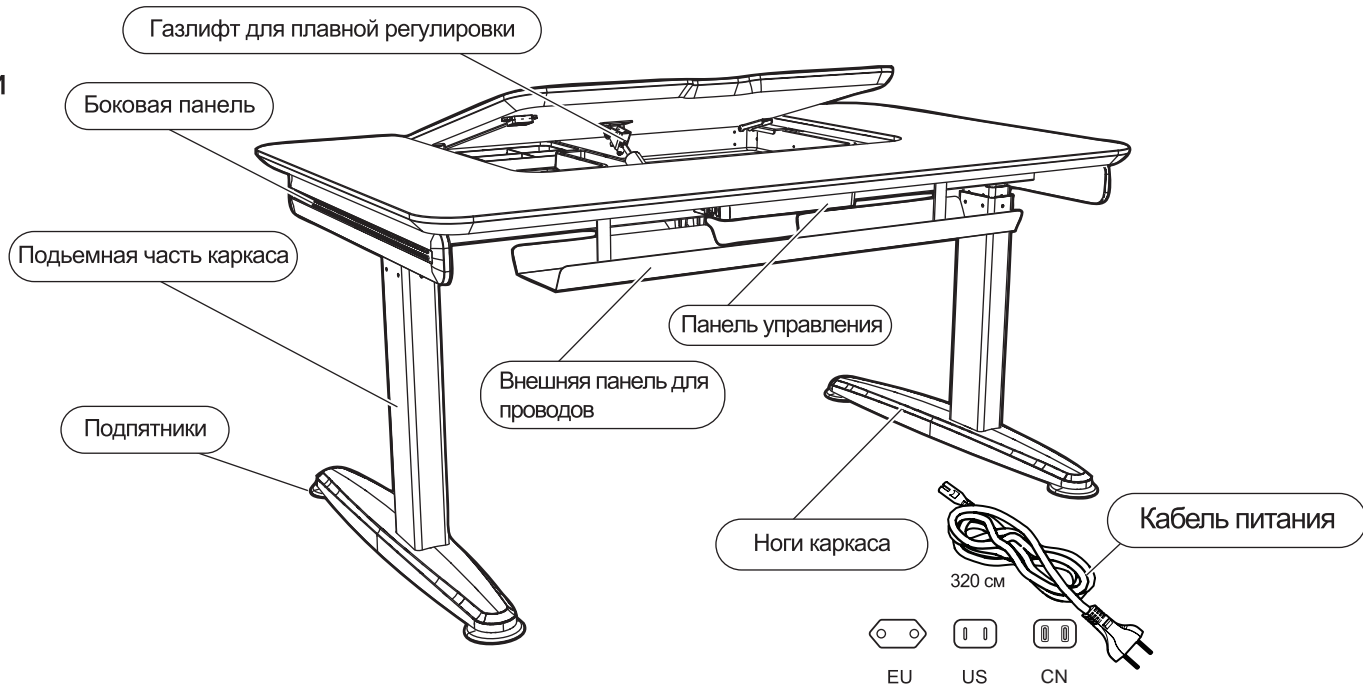
Комплектующие и характеристики

■ Особенности парты

● Вид спереди



● Вид сзади



■ Характеристики

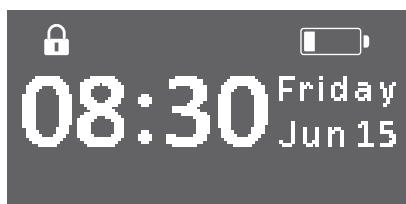
Размер парты:	Ш 140 x Г 76 см Ш 160 x Г 76 см	Механизмы:	двойной мотор/3-х ступенчатая регулировка
Высота парты:	В 56 ~ 107 см	Выдвижной ящик:	полностью выдвижной ящик/ 3-х осевые направляющие
Угол наклона стола:	0° ~ 50° / ступенчатая регулировка наклона	Панель управления:	Сенсорная панель/ OLED-экран/Время и дата/Пост/ Угол наклона/Замок для безопасности ребенка/ (английская и китайская метрические системы)
Максимальная нагрузка:	70 кг		
Скорость наклона: (зависит от нагруженности)	38 мм/с	Программное обеспечение:	Kid Youth Умная система (международные патенты)
Уровень шума:	≤ 50 дБ	Память:	Запоминает настройки роста для 6 пользователей и 4 различных сценариев использования
Тип питания:	АС 100 ~ 240 В / 50 ~ 60 Гц / 300 Вт	Вес парты:	А7 140: 57.45 кг А7 160: 60.55 кг
Питание в режиме ожидания:	≤ 0.1 Вт		
Материал стола:	Доски из MDF-P2 из Австралии/ Новой Зеландии, устойчивые к царапинам и с антибликовой поверхностью		

Способы управления

■ Схема панели управления



● Статусы, отображаемые на дисплее



Низкий уровень аккумулятора

Иконка с низким уровнем аккумулятора будет отображаться на экране панели управления. Чтобы заменить аккумулятор, следуйте инструкции на стр.24.



Режим ожидания/сна

Система автоматически перейдет в режим сна, если не использовать парту более 2 часов. Режим сна потребляет меньше энергии и продляет срок службы парты. Для активации панели нажмите любую кнопку.



Блокировка панели

Чтобы исключить случайные нажатия на панель, система перейдет в режим блокировки после остановки работы на некоторое время, чтобы сохранить устройство в безопасности.

Мигание



Автоблокировка панели

Во избежание перегрева мотора стола функция подъема автоматически блокируется на 18 минут, если работа мотора продолжается в течение 2 минут. Символ будет отключен и функция будет разблокирована по истечении установленного времени.

● Схема знаков панели управления

 <p>Питание Включить или выключить</p>	  <p>Вверх Подъем</p> <p>Вниз Опускание</p> <p>В целях безопасности уберите палец с панели управления и прекратите подъем стола.</p>	 <p>Настройки Режим настроек</p>	    <p>Режимы “Сценарии использования” Обычный/Письмо/Чтение/Работа стоя</p>
<p>Подтвердить Подтвердить / перейти на следующую страницу</p>	<p>Выбор вверх Выбрать пункт ниже</p> <p>Выбор вниз Выбрать пункт выше</p>	<p>Возврат Удалить/отменить, вернуться на страницу назад</p>	<p>Система будет следить за данными о ребенке и постепенно менять высоту парты в соответствии с его ростом. Вы можете настроить индивидуальные режимы для интуитивного переключения и сэкономить время, чтобы работать на столе без дополнительных затрат времени. Система может запоминать до 6 профилей пользователей с индивидуальными настройками для каждого из них.</p>

Первичная настройка

Перед подключением отрегулируйте рычаг, чтобы устройство оставалось в горизонтальном положении.

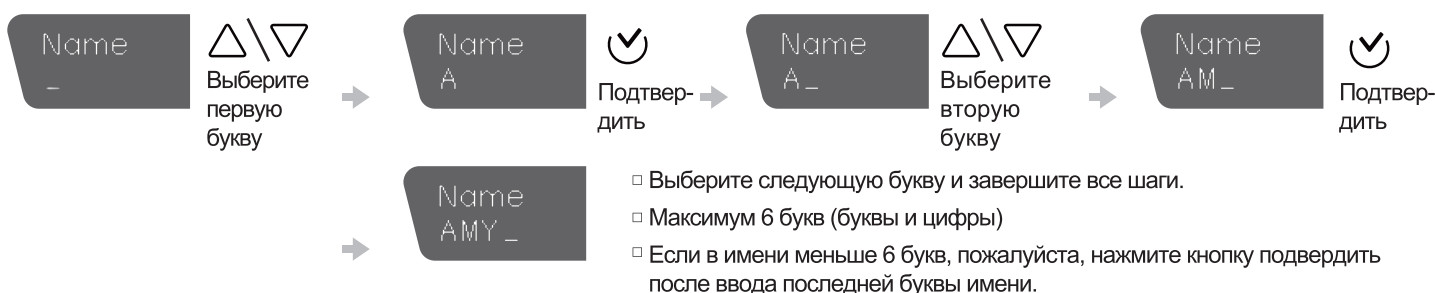
■ Первое включение



● Добавление нового пользователя



● Укажите имя пользователя



● Выберите пол



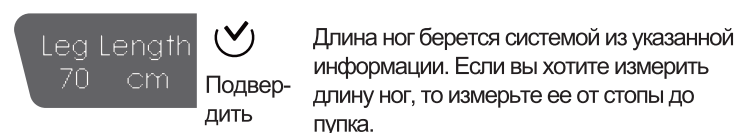
● Укажите дату рождения



● Укажите рост



● Укажите длину ног пользователя

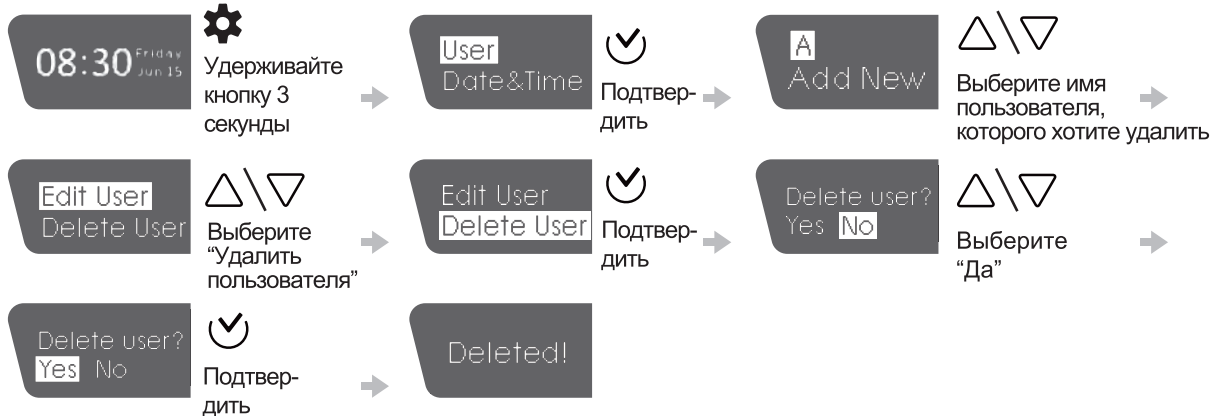


● Используете ли вы подставку для ног?



Настройка и изменение пользователей

■ Удаление пользователя



● Редактировать информацию о пользователе

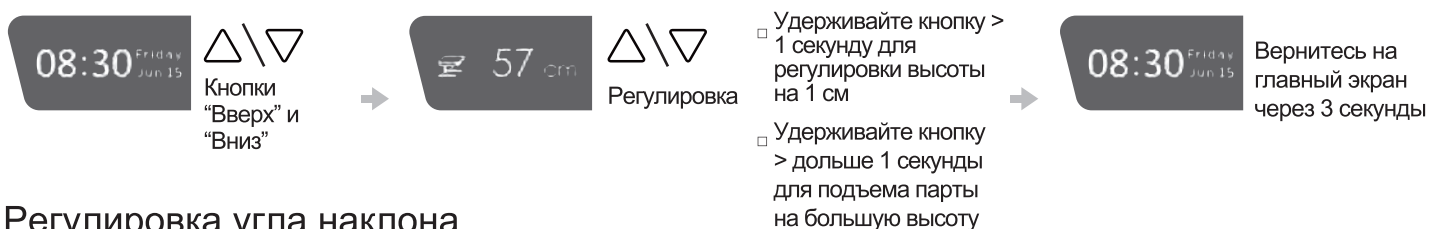


● Смена пользователя

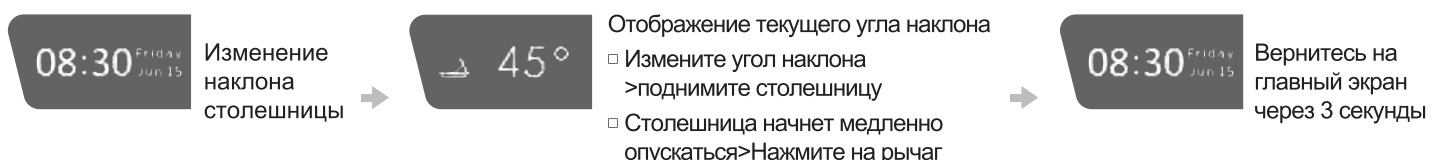


Функция регулировки высоты

■ Управление регулировкой высоты

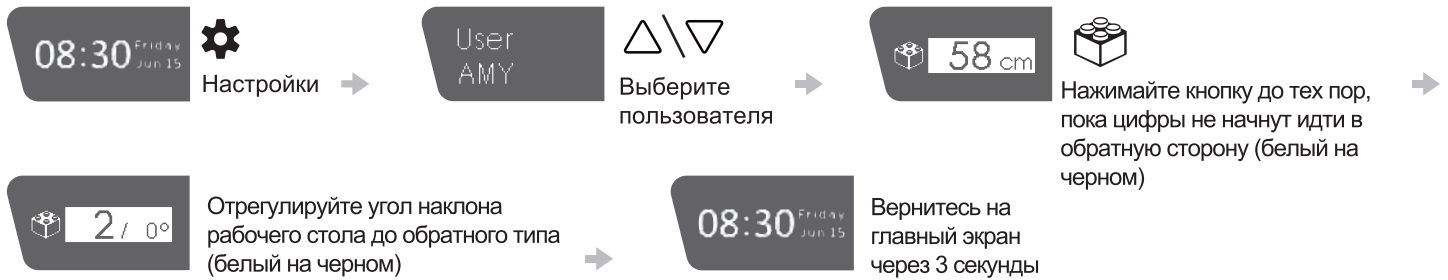


■ Регулировка угла наклона

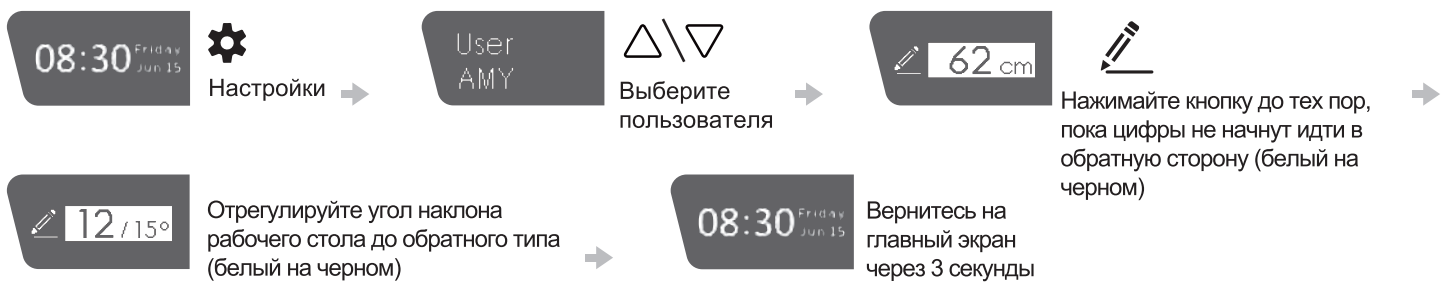




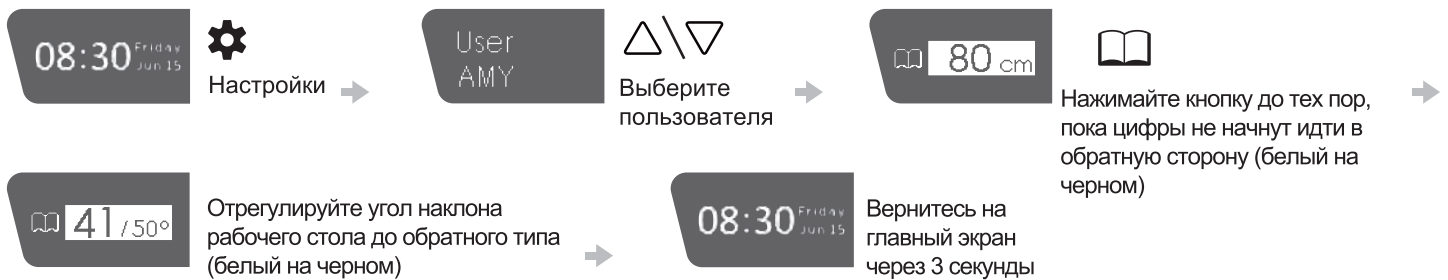
■ Обычный



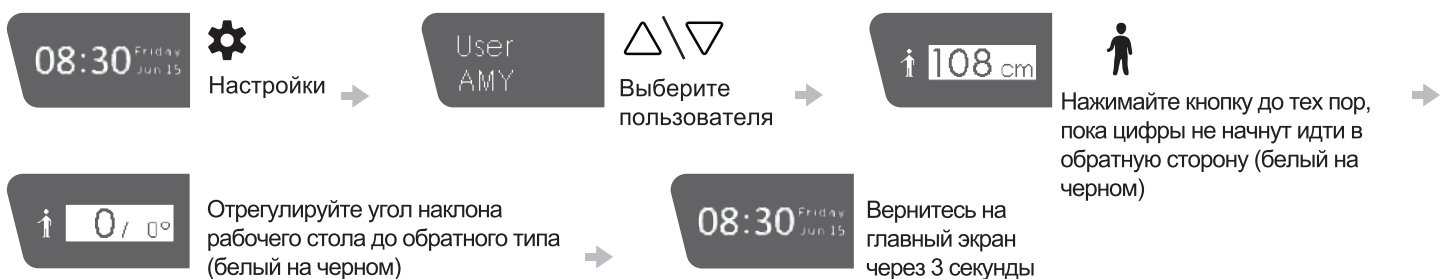
■ Письмо



■ Чтение

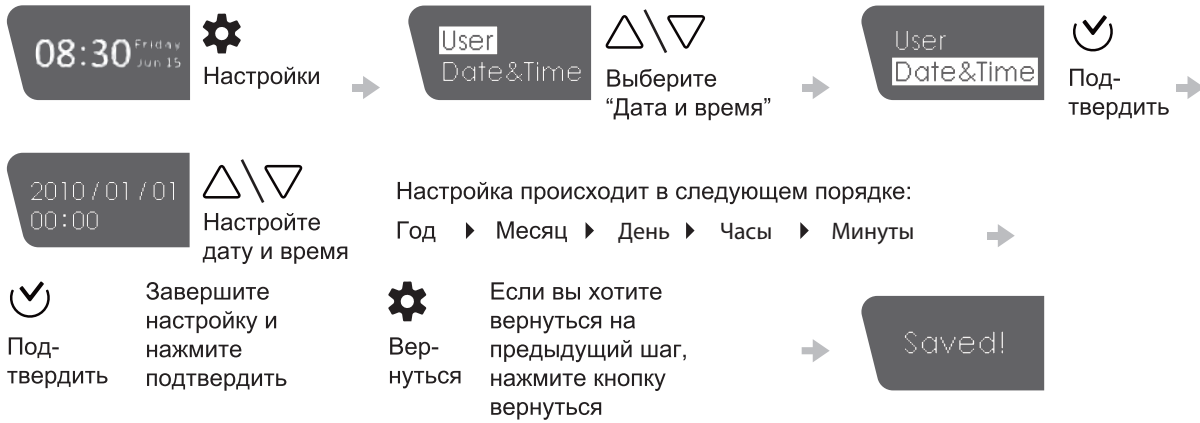


■ Работа стоя



Настройка мини-приложений

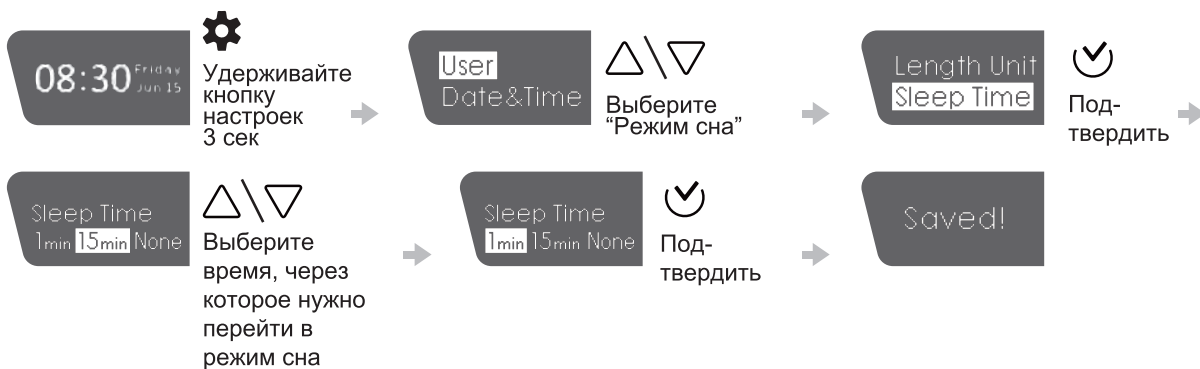
■ Настройка времени и даты



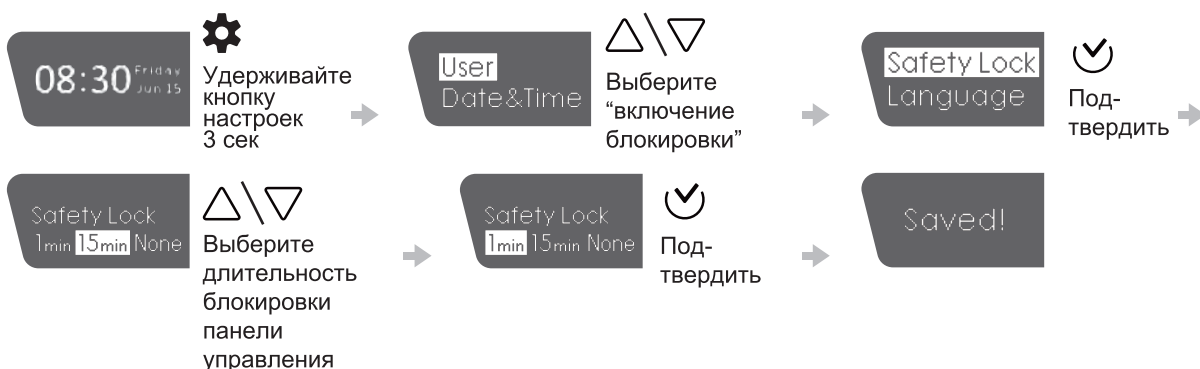
■ Настройка единиц измерения (дюймы или сантиметры)



■ Время завершения работы (режим сна)



■ Настройка режима безопасности (включение блокировки)



Настройка мини-приложений

■ Выбор языка



Выбор нужного режима

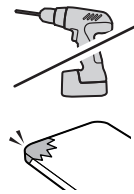


Инструкция по сборке A7-140/160



Внимание

- Производить сборку рекомендуется только взрослым
- Не рекомендуется присутствие детей во время сборки
- Рекомендуется присутствие взрослых во время настройки парты



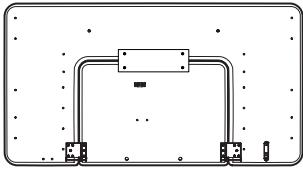
Не используйте автоматические инструменты при сборке парты

Избегайте повреждений комплектующих и столкновений со стеной и другими препятствиями

Комплектующие

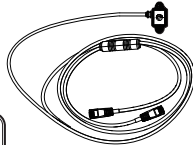
Детали комплекта А

1 Столешница - 1 шт

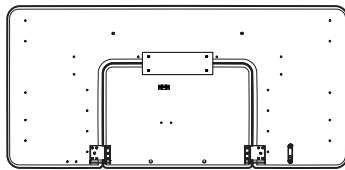


Ш140 × Г76см

4 - **2** × 1



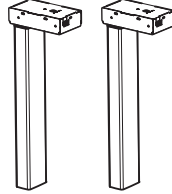
Соединяющие кабели для крепления под столешницей



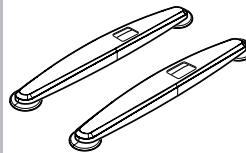
Ш160 × Г76см

Детали комплекта В

2 Регулируемый каркас (S/L) - 2 шт



3 Ноги каркаса - 2 шт

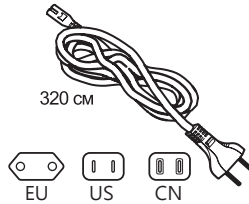


4 Панель управления (внешняя) - 1 шт



4 - **1** × 1
4 - **3** × 4
Винты 4.8*14 мм

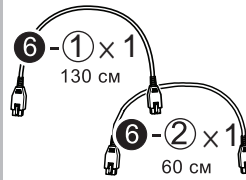
5 Кабель питания - 1 шт



320 см



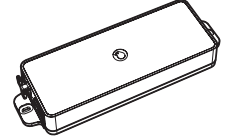
6 Кабели подключения - 2 шт.



6 - **1** × 1
130 см

6 - **2** × 1
60 см

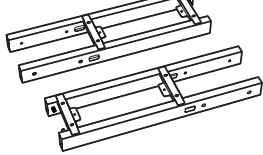
7 Панель управления (внутренняя) - 1 шт



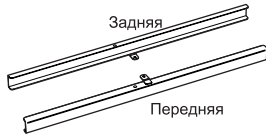
100-240В

Детали комплекта С

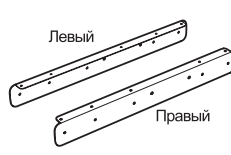
8 Детали рамы столешницы - 2 шт



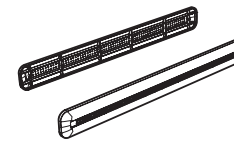
9 Внешние направляющие - 2 шт



10 Кронштейн - 2 шт



11 Панель для LEGO - 2 шт

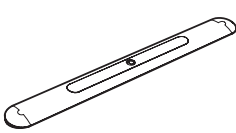


12 Панель для проводов - 1 шт

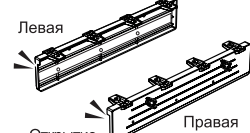


12 - **1** × 1
12 - **2** × 2
Застежка

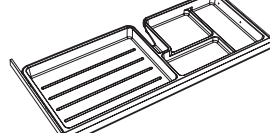
13 Магнитный упор для книг - 1 шт



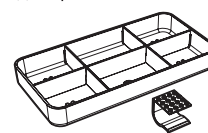
14 Боковая панель - 2 шт



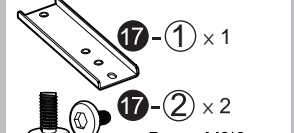
15 Выдвижной ящик - 1 шт



16 Контейнер с отсеками для хранения - 1 шт

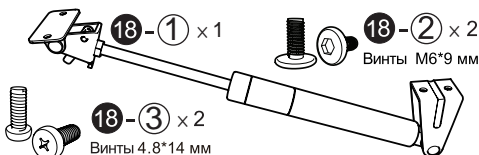


17 Угловая крепежная панель - 1 шт



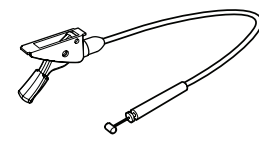
17 - **1** × 1
17 - **2** × 2
Винты М6*9 мм

18 Регулятор для плавного наклона - 1 шт

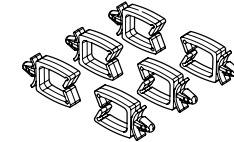


18 - **1** × 1
18 - **2** × 2
Винты М6*9 мм
18 - **3** × 2
Винты 4.8*14 мм

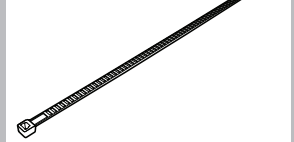
19 Проводной контроллер - 1 шт



20 Втулка - 6 шт

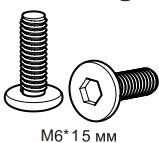


21 Стяжка - 1 шт



Детали комплекта D

A Винты - 8 шт → **3**



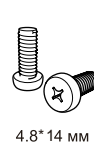
М6*15 мм

B Винты - 8 шт → **2**



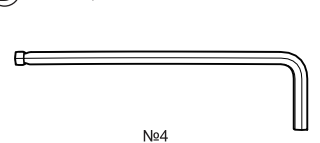
М6*28 мм

C Винты - 2 шт



4.8*14 мм

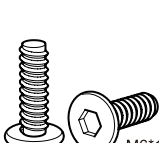
D Шестигранный ключ - 1 шт



№4

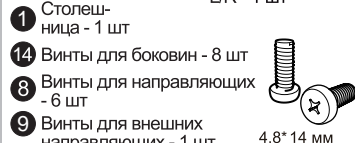
Детали комплекта E

E L/R винты - 4 шт → **10**



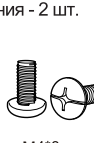
М6*19мм

F **10** Винты L/R - 1 шт



4.8*14 мм

G Винты для панели управления - 2 шт. → **7**



М4*8 мм

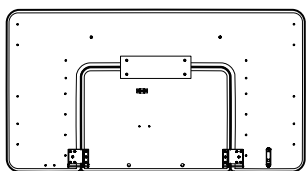
H Винты для боковин с LEGO - 2 шт. → **11**



4*8 мм

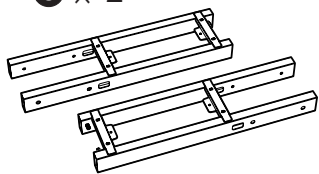
1-1 Сборка и установка направляющих

1 x 1

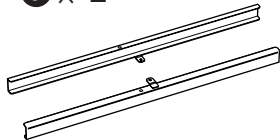


Ш140 × Г76 см

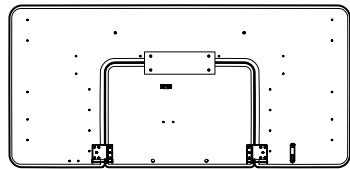
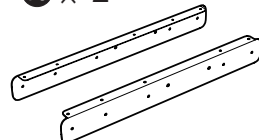
8 x 2



9 x 2



10 x 2



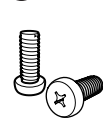
Ш160 × Г76 см

E x 4



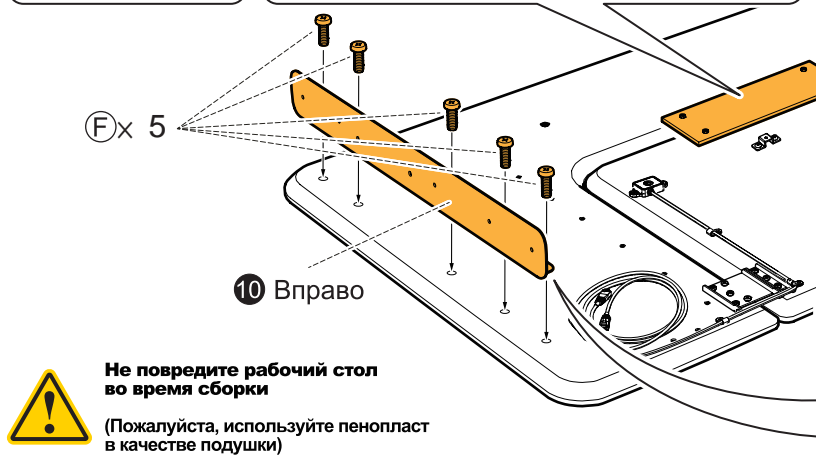
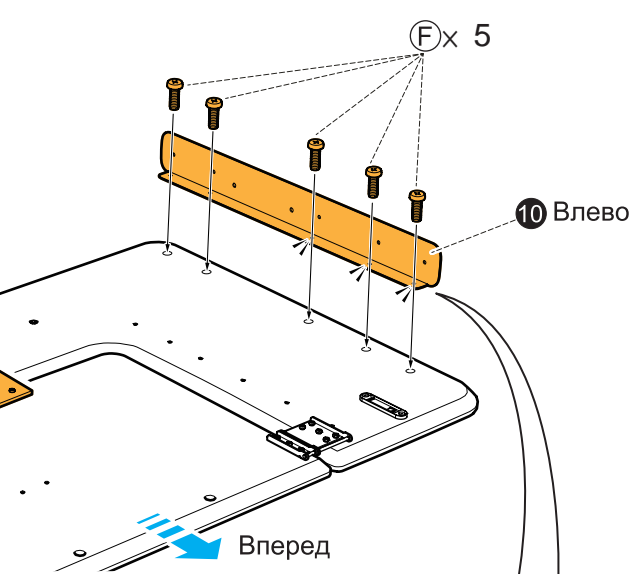
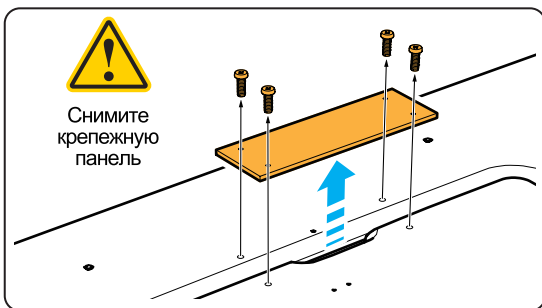
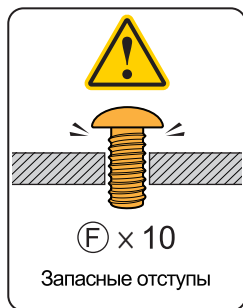
M6*19 мм

F x 17



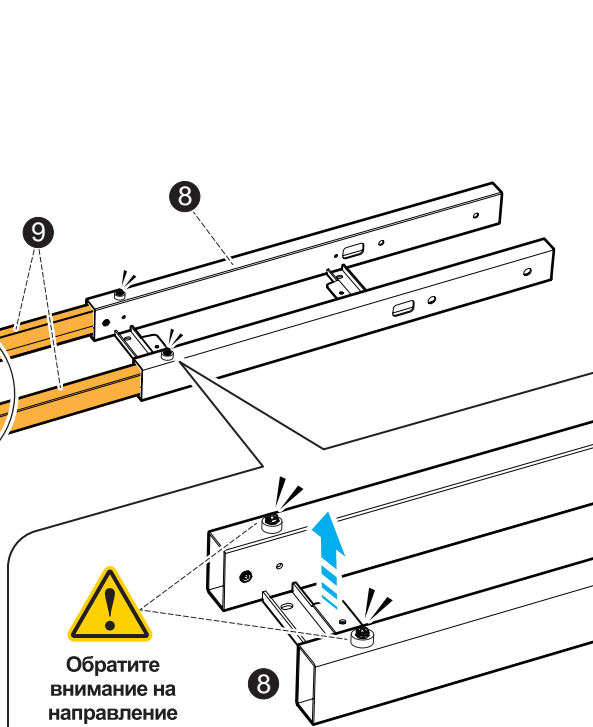
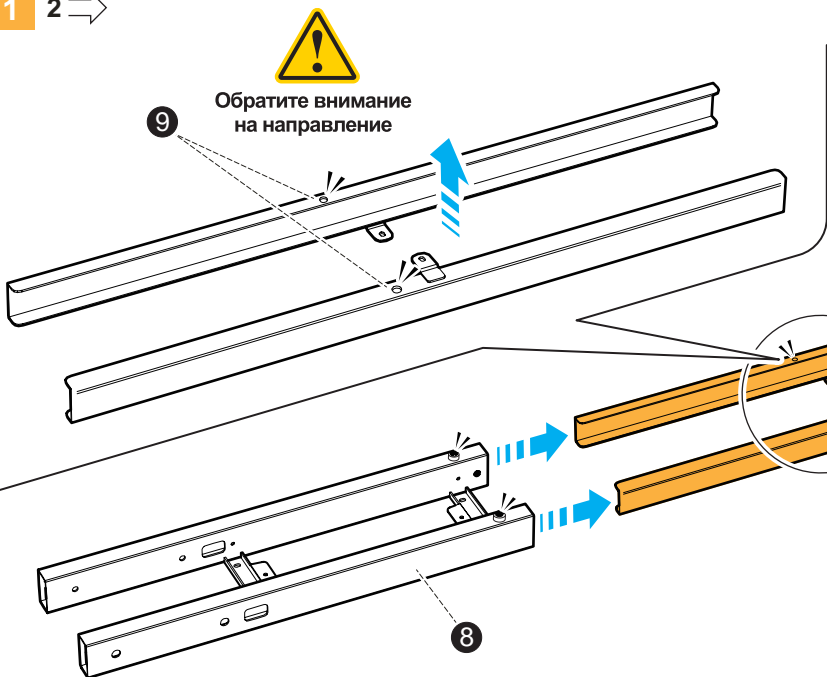
4.8*14 мм

1 1 →



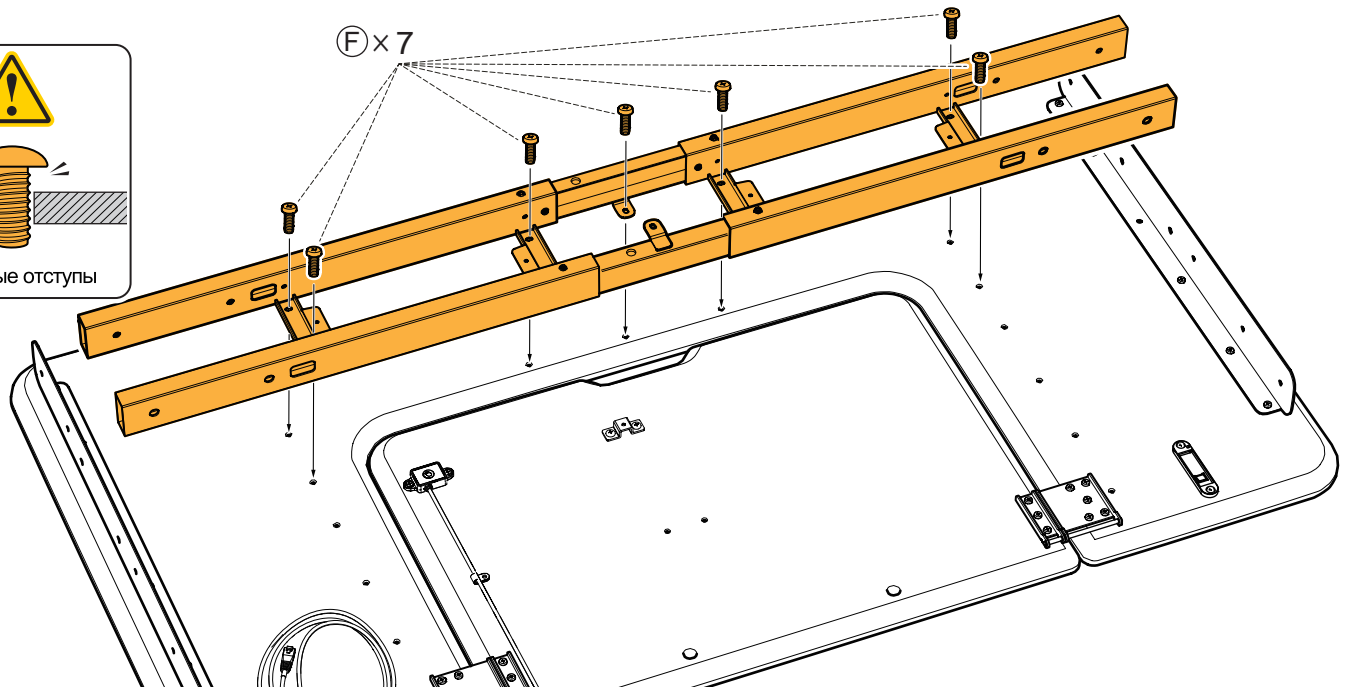
Не повредите рабочий стол во время сборки
(Пожалуйста, используйте пенопласт в качестве подушки)

1 2 →

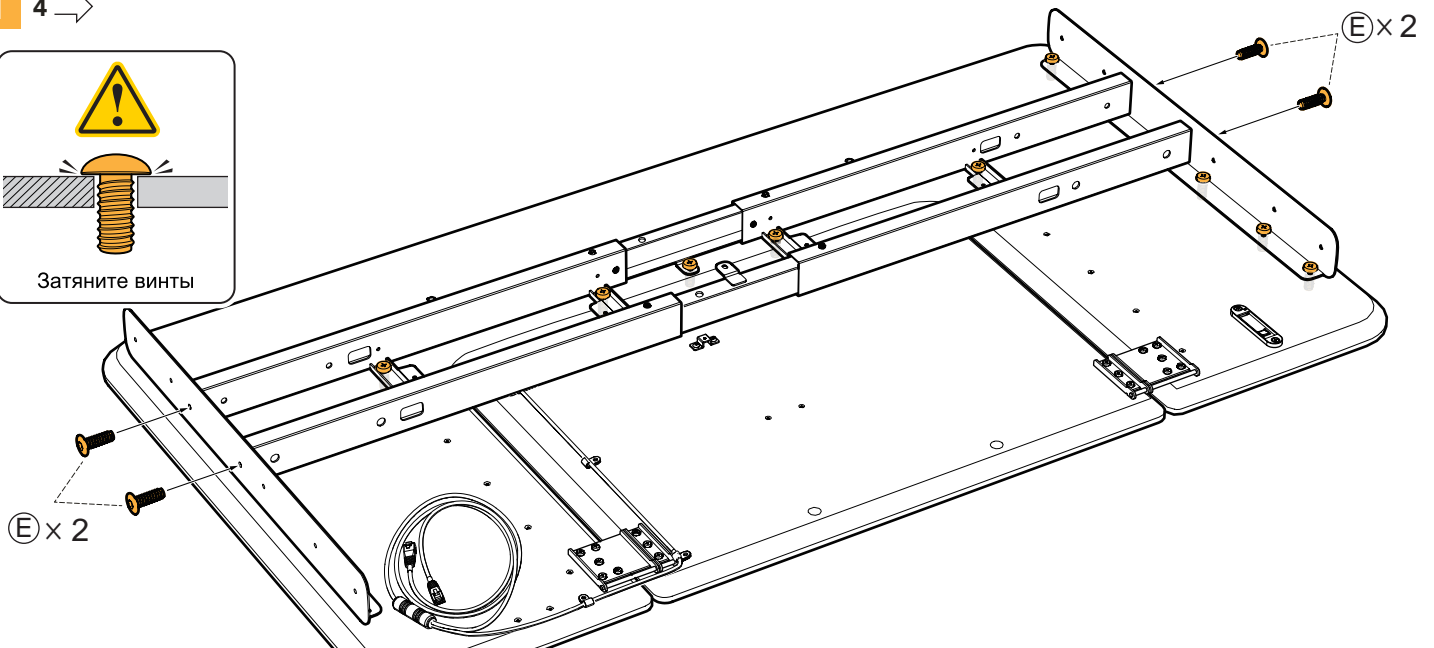


1-2 Сборка и установка рамы столешницы

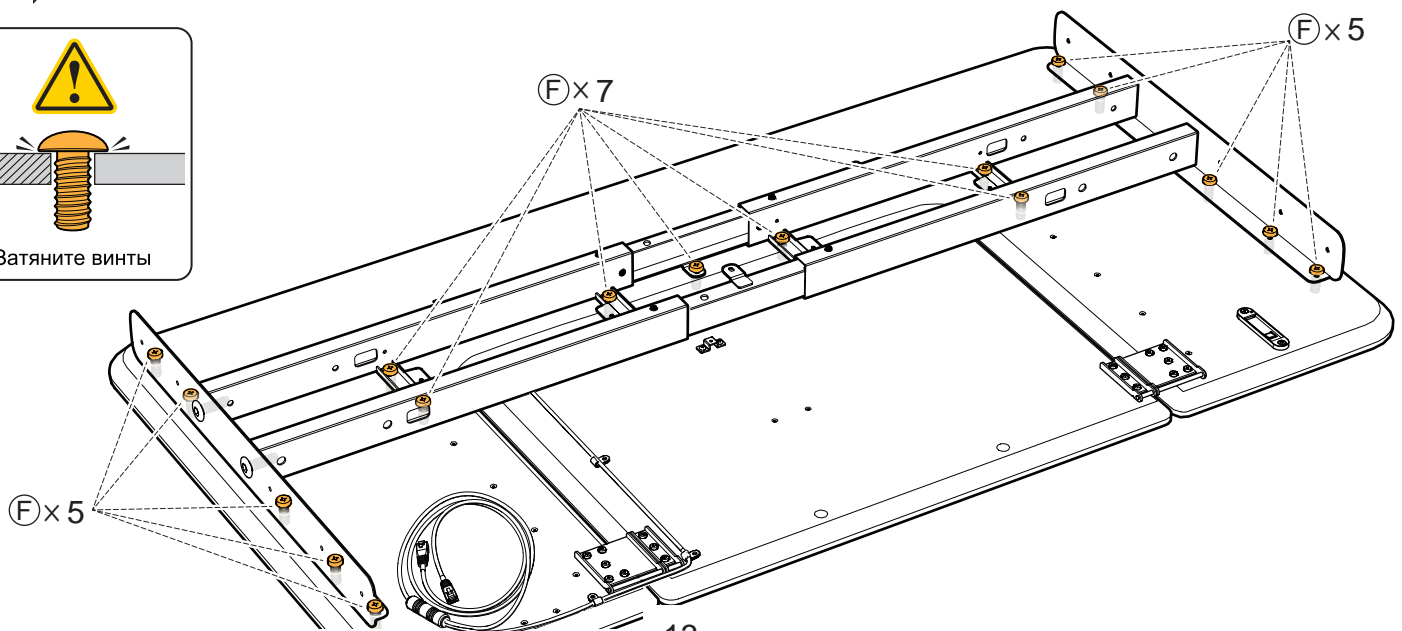
1 3 →



1 4 →



1 5 →

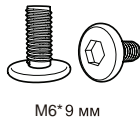
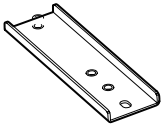


2 Сборка и установка угловой крепежной панели

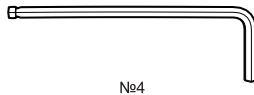
17-1 × 1

17-2 × 2

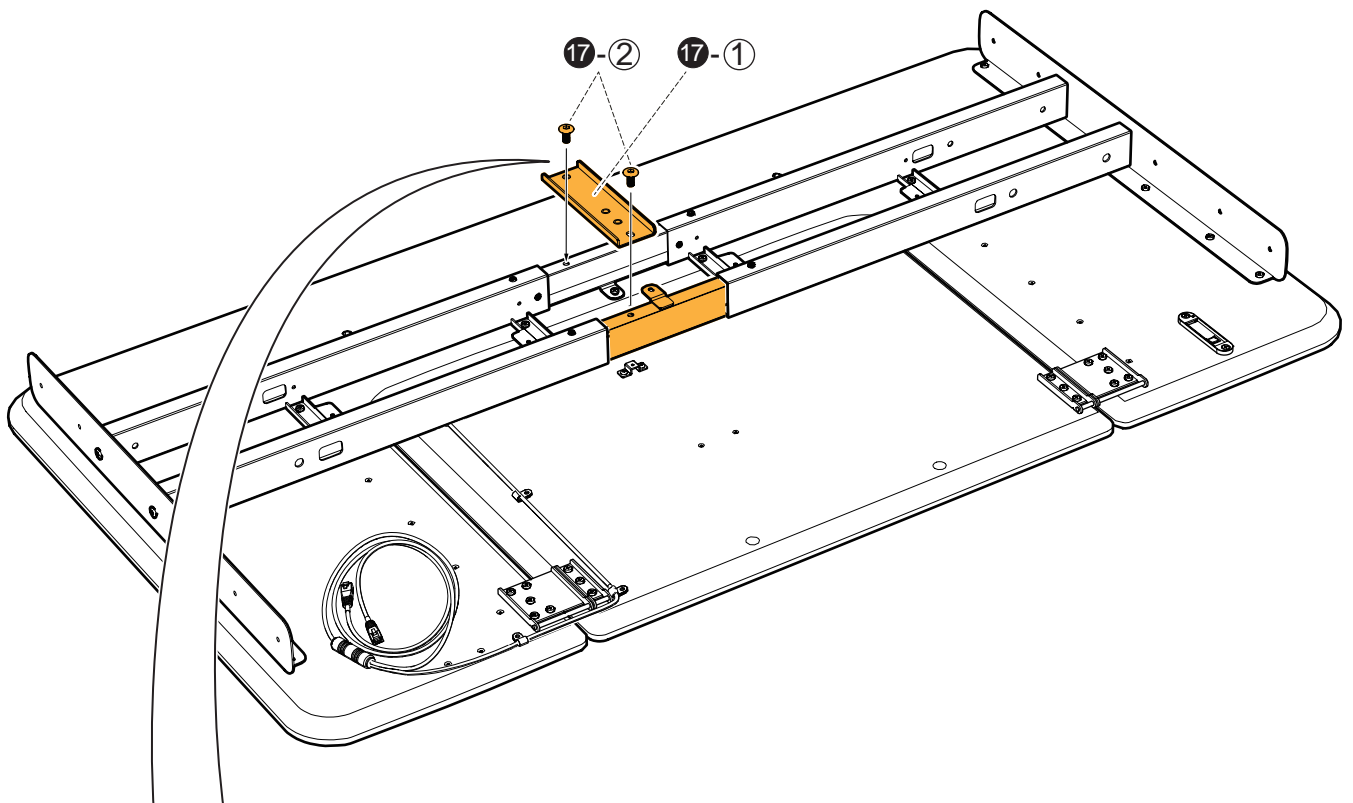
D × 1



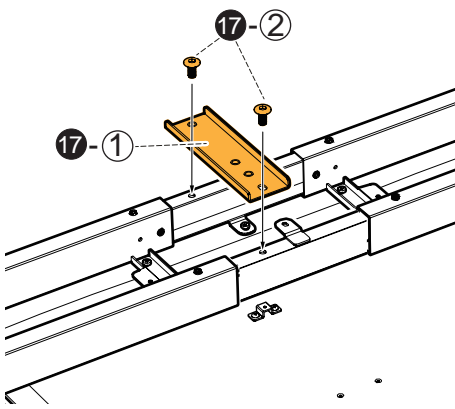
M6*9 мм



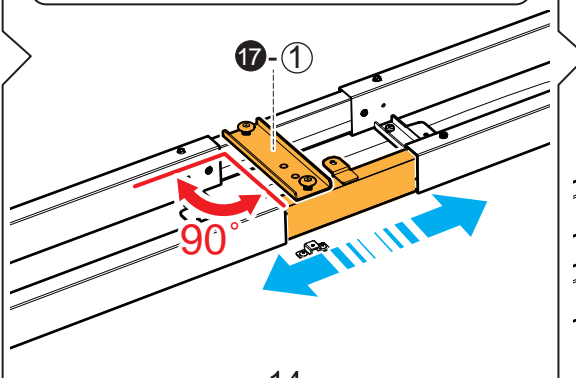
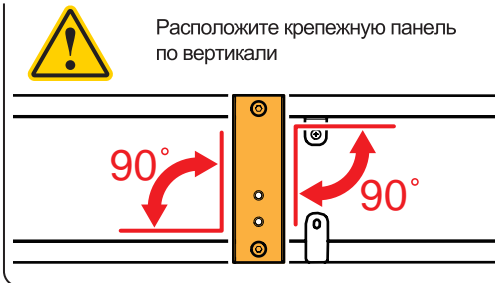
№4



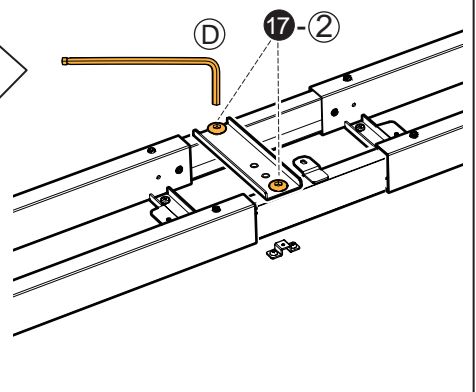
Шаг 1



Шаг 2

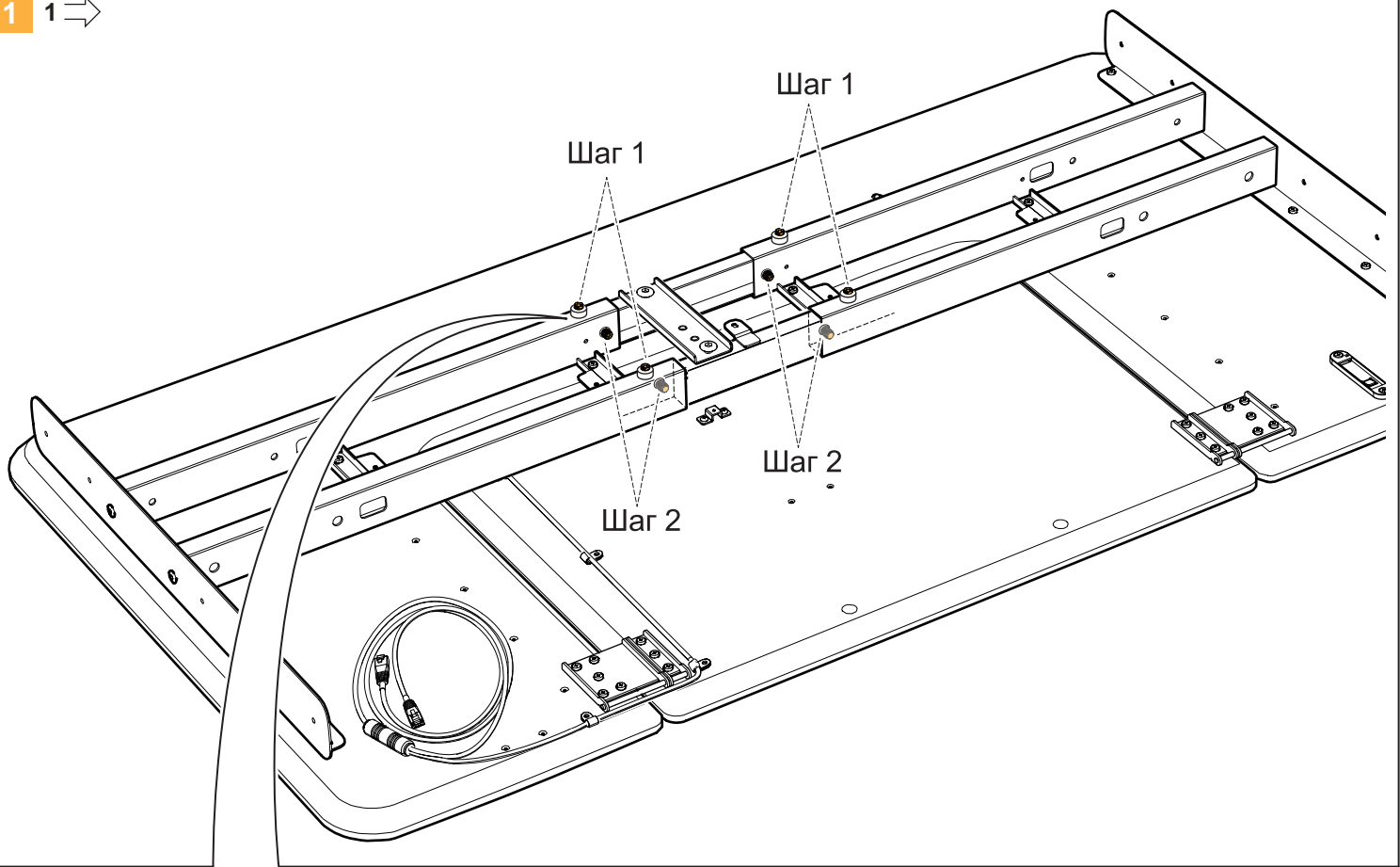


Шаг 3

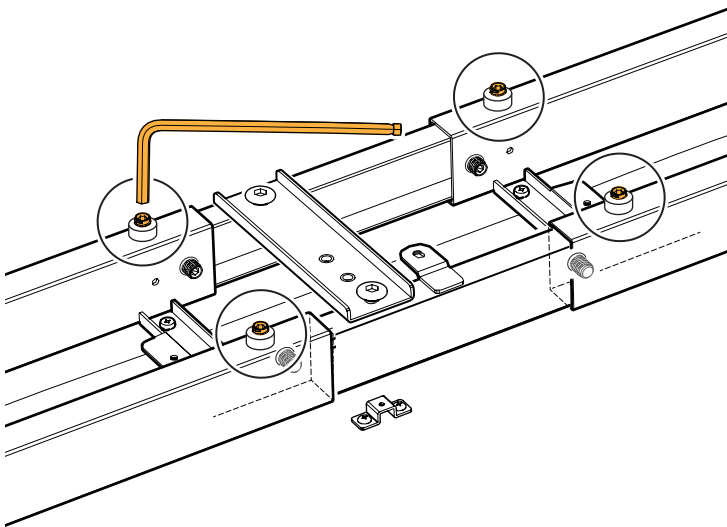


3 Соедините внешнюю часть рамы с внутренней

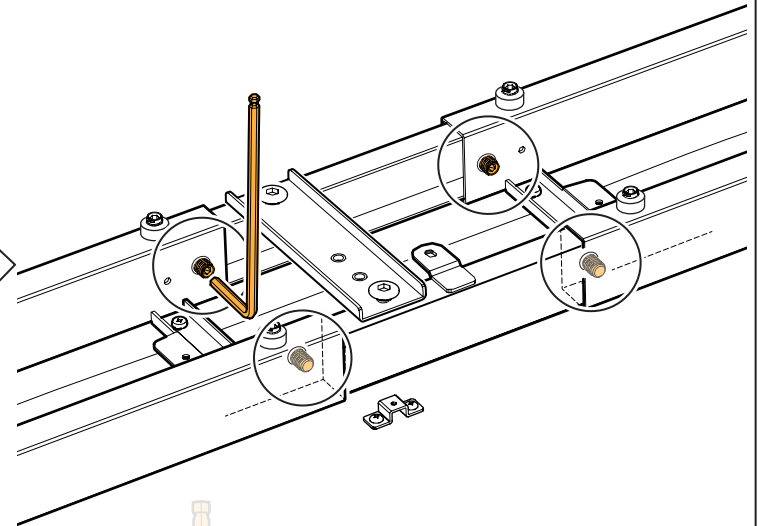
1 1 →



Шаг 1 Используйте **D** шестигранный ключ №4, чтобы затянуть верхние винты



Шаг 2 Затяните внутренние отверстия.



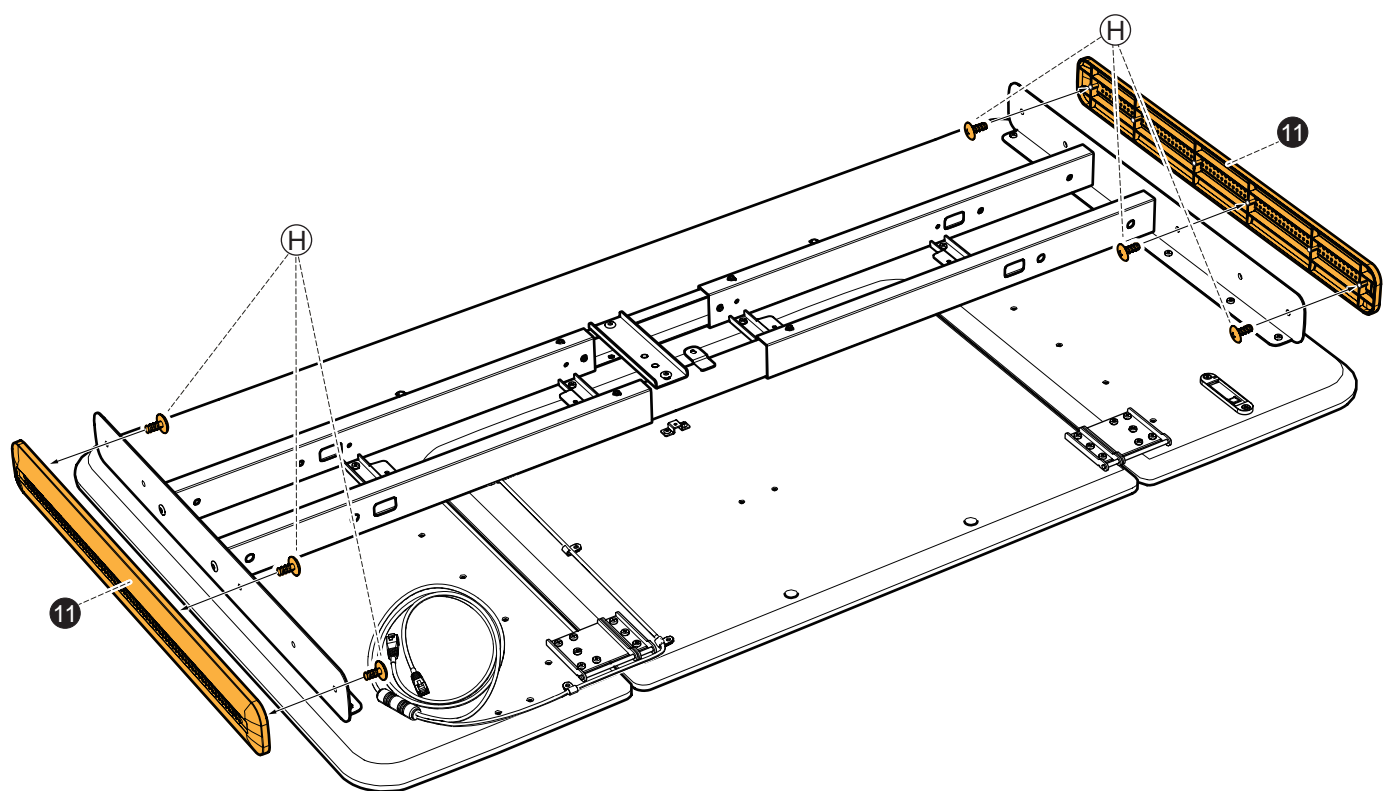
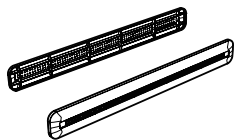
4 Сборка и установка боковых панелей для LEGO

Ⓜ × 6

11 × 2



4*8 мм

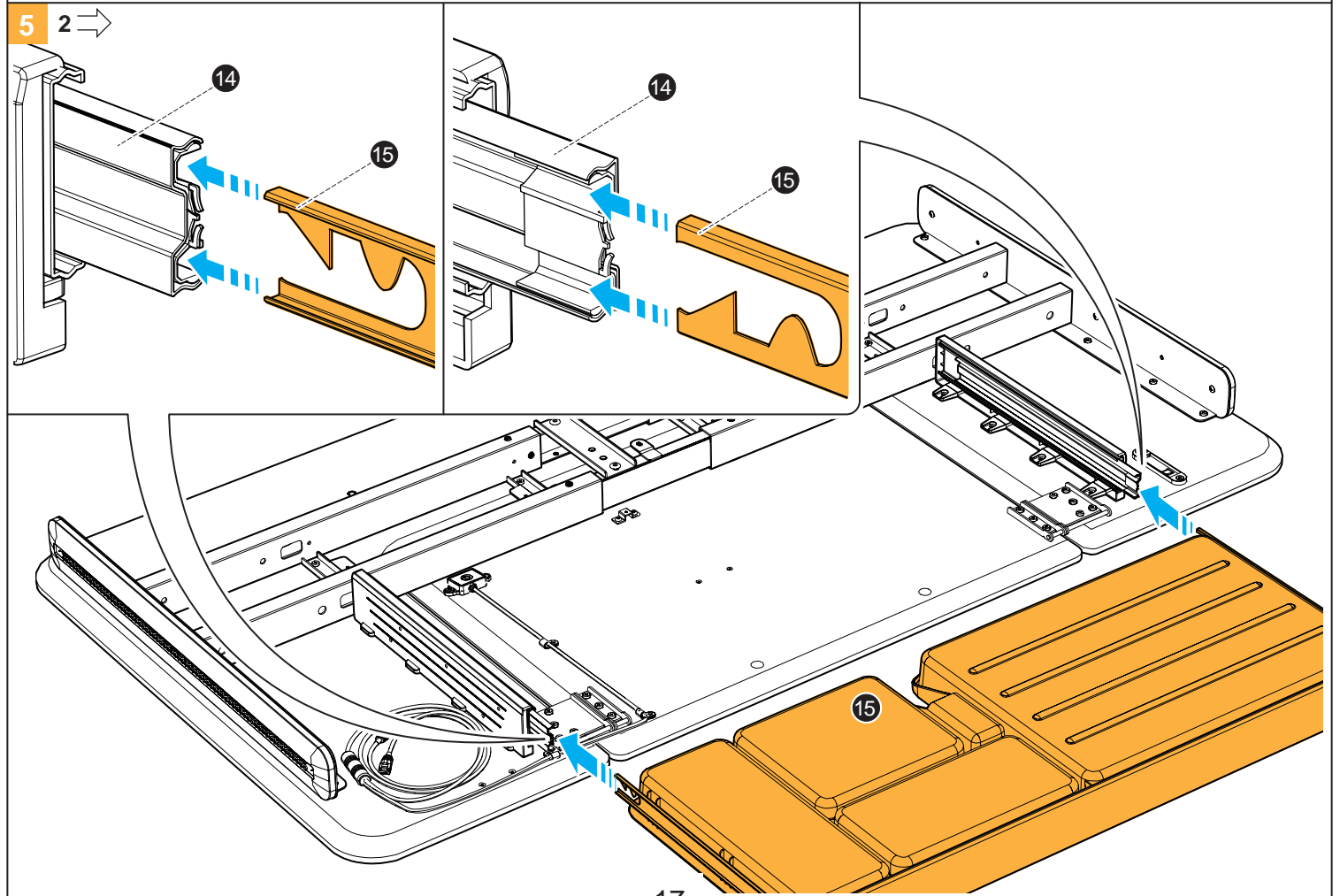
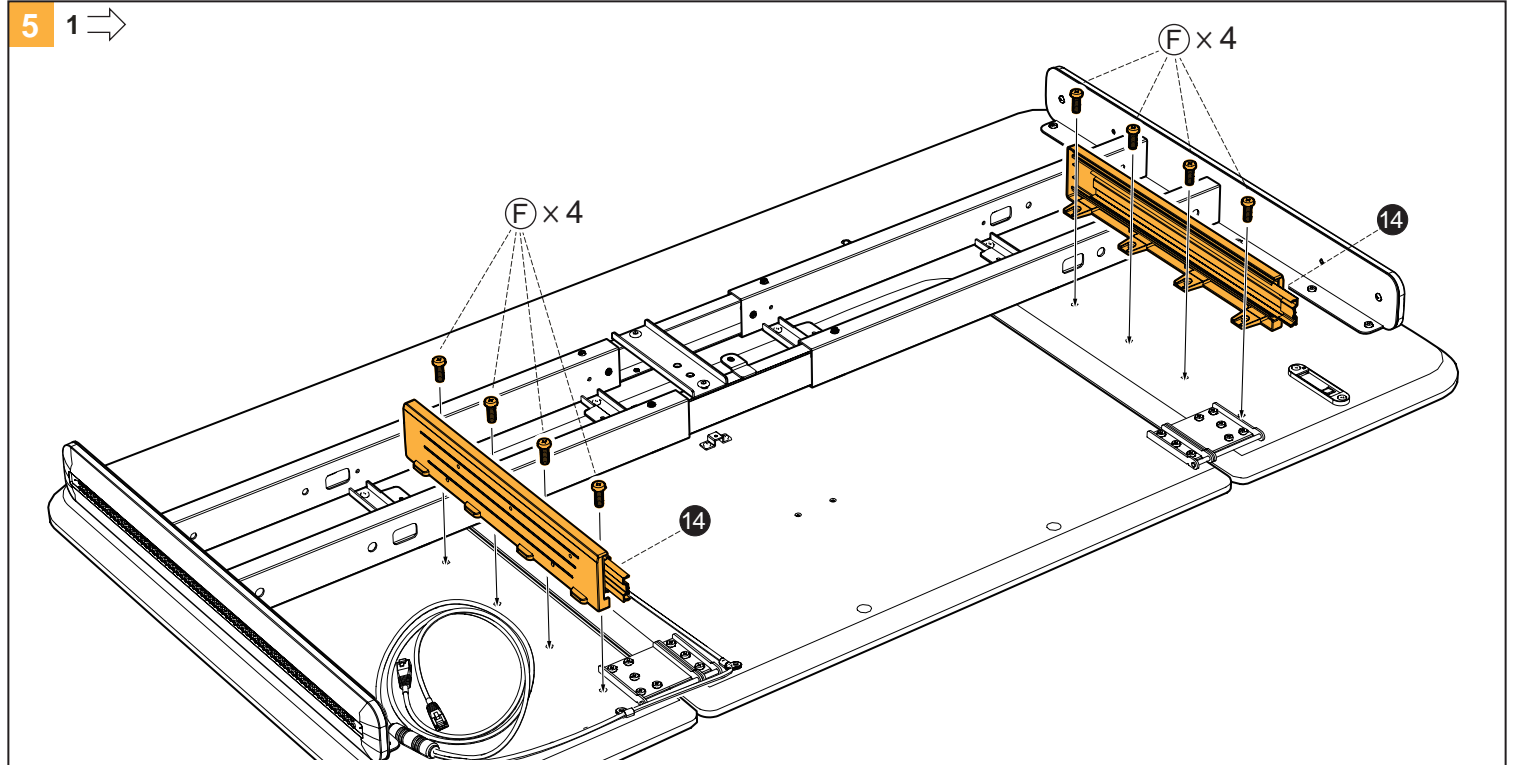


5 Сборка правой и левой боковины для выдвигного ящика

14 × 2 **15** × 1 **F** × 8

Левая сторона
Правая сторона

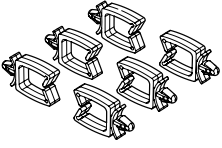
4.8*14 мм



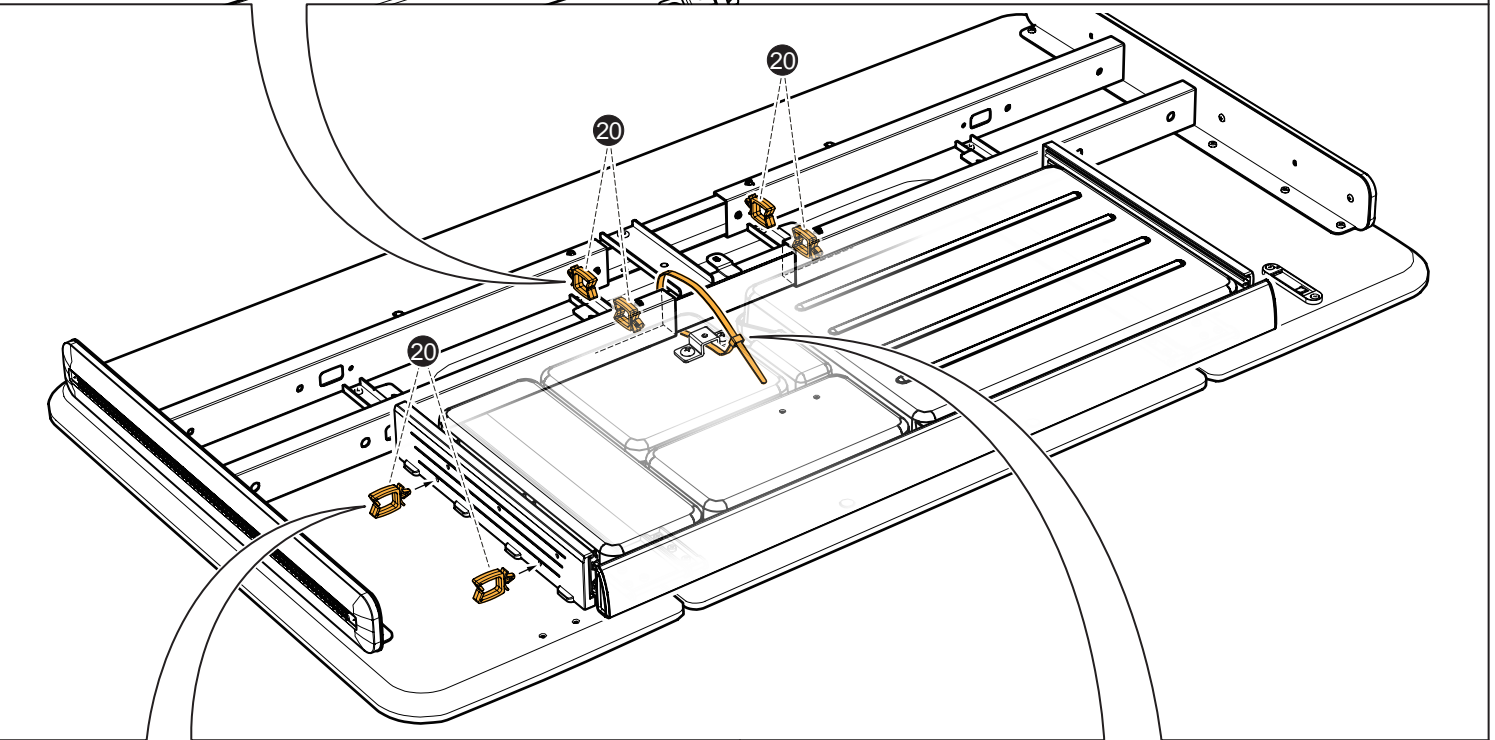
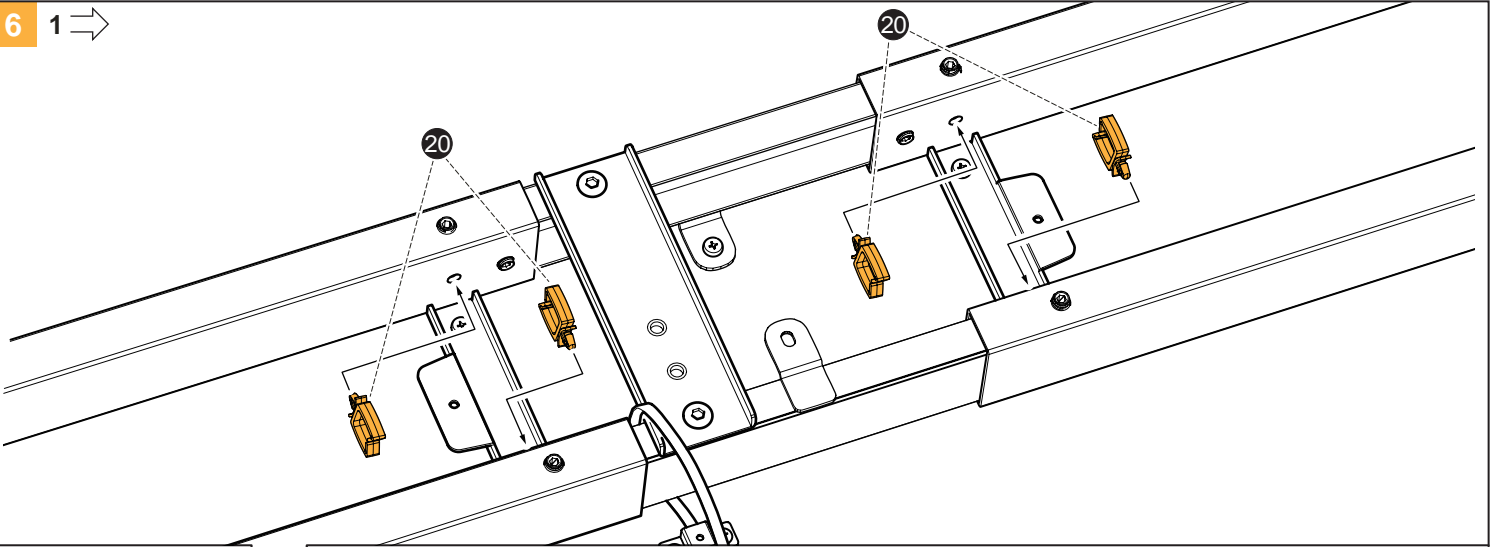
6 Сборка и установка втулок и стяжек

20 × 6

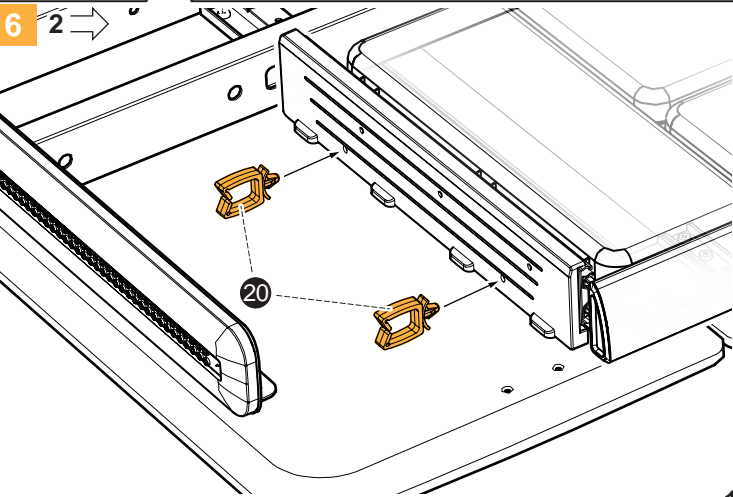
21 × 1



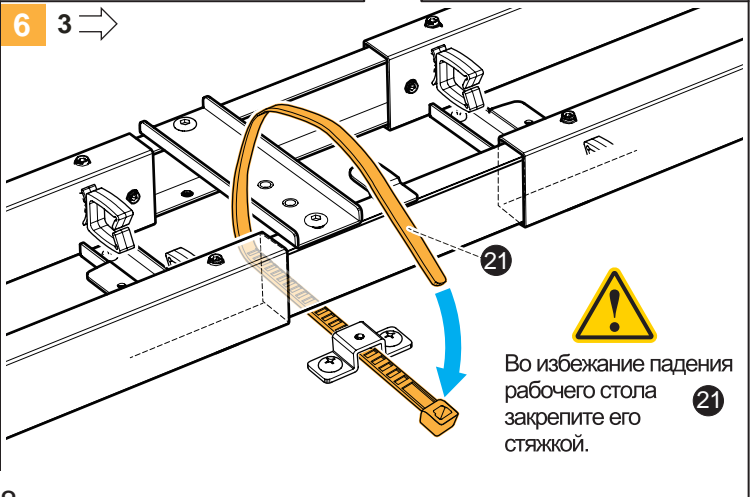
6 1 →



6 2 →

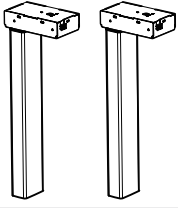


6 3 →

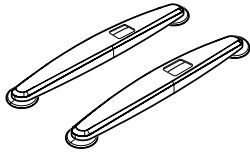


7 Сборка и установка регулируемых опор каркаса

2 × 2



3 × 2

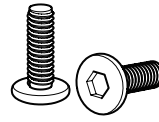


B × 8



M6*28 мм

A × 8

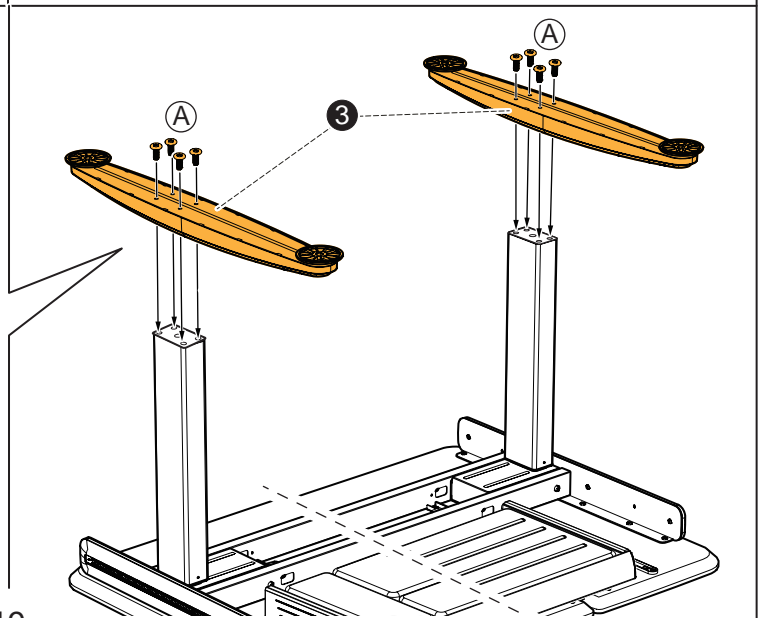
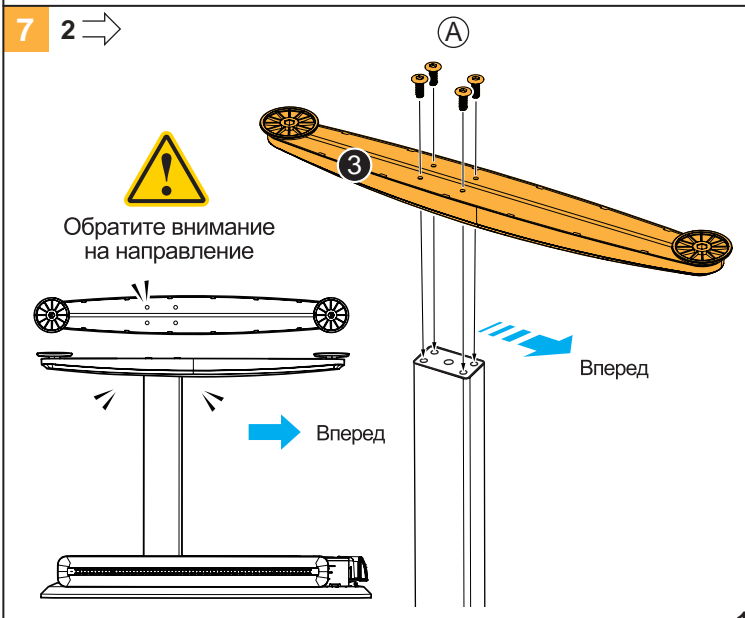
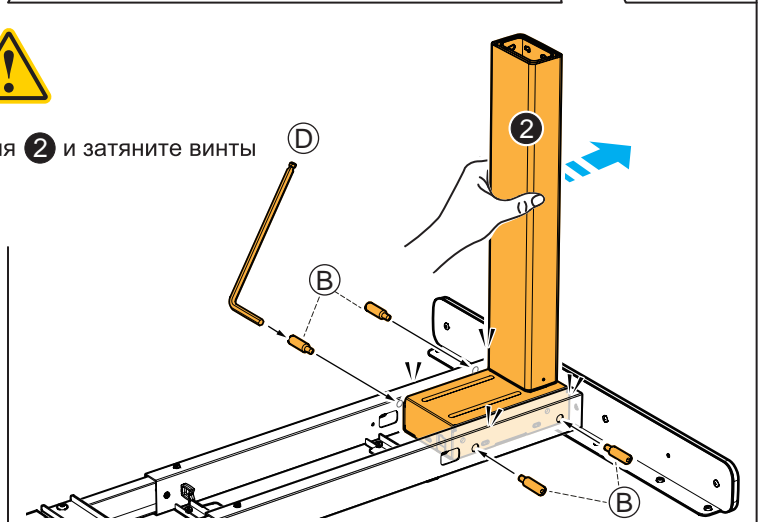
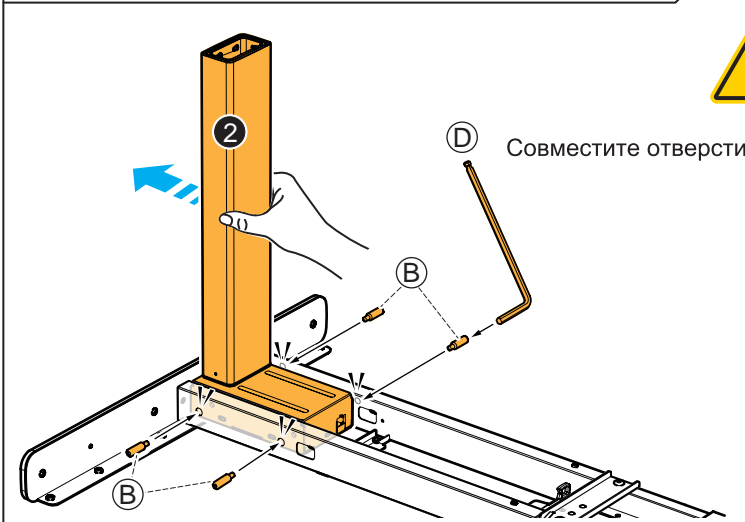
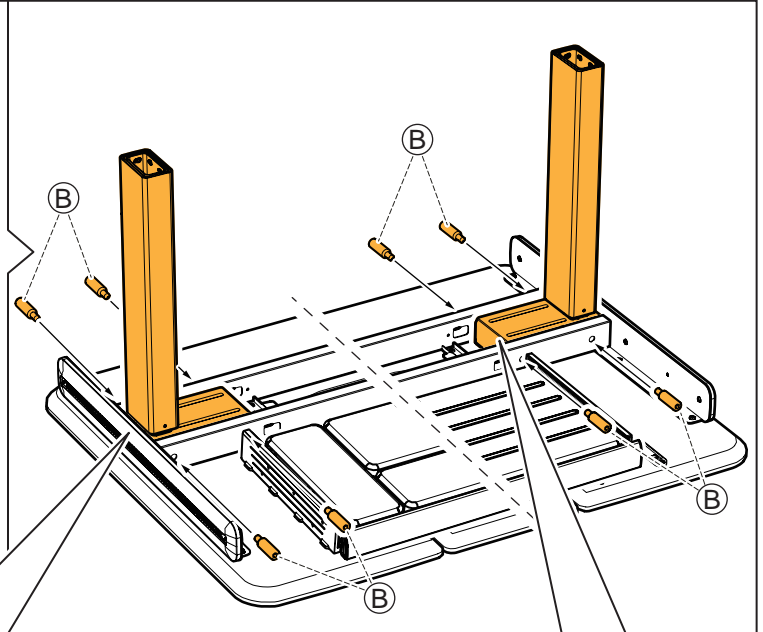
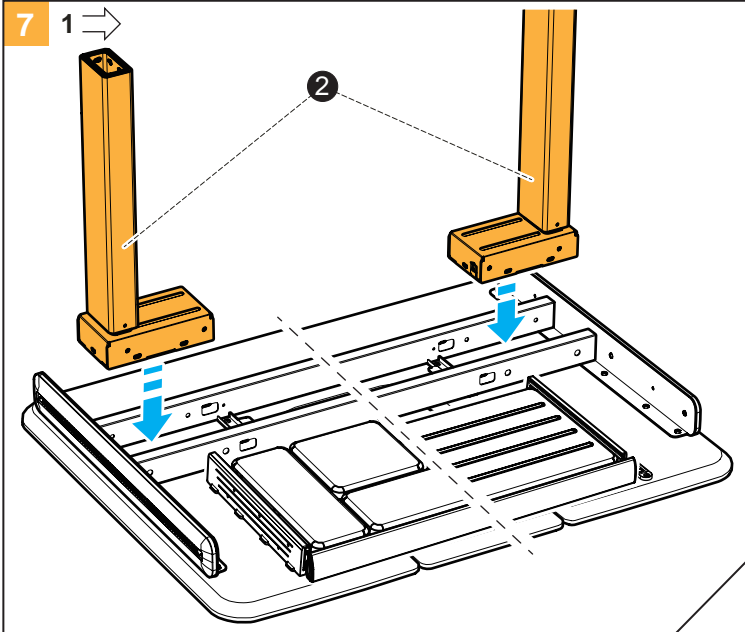


M6*15 мм


D × 1

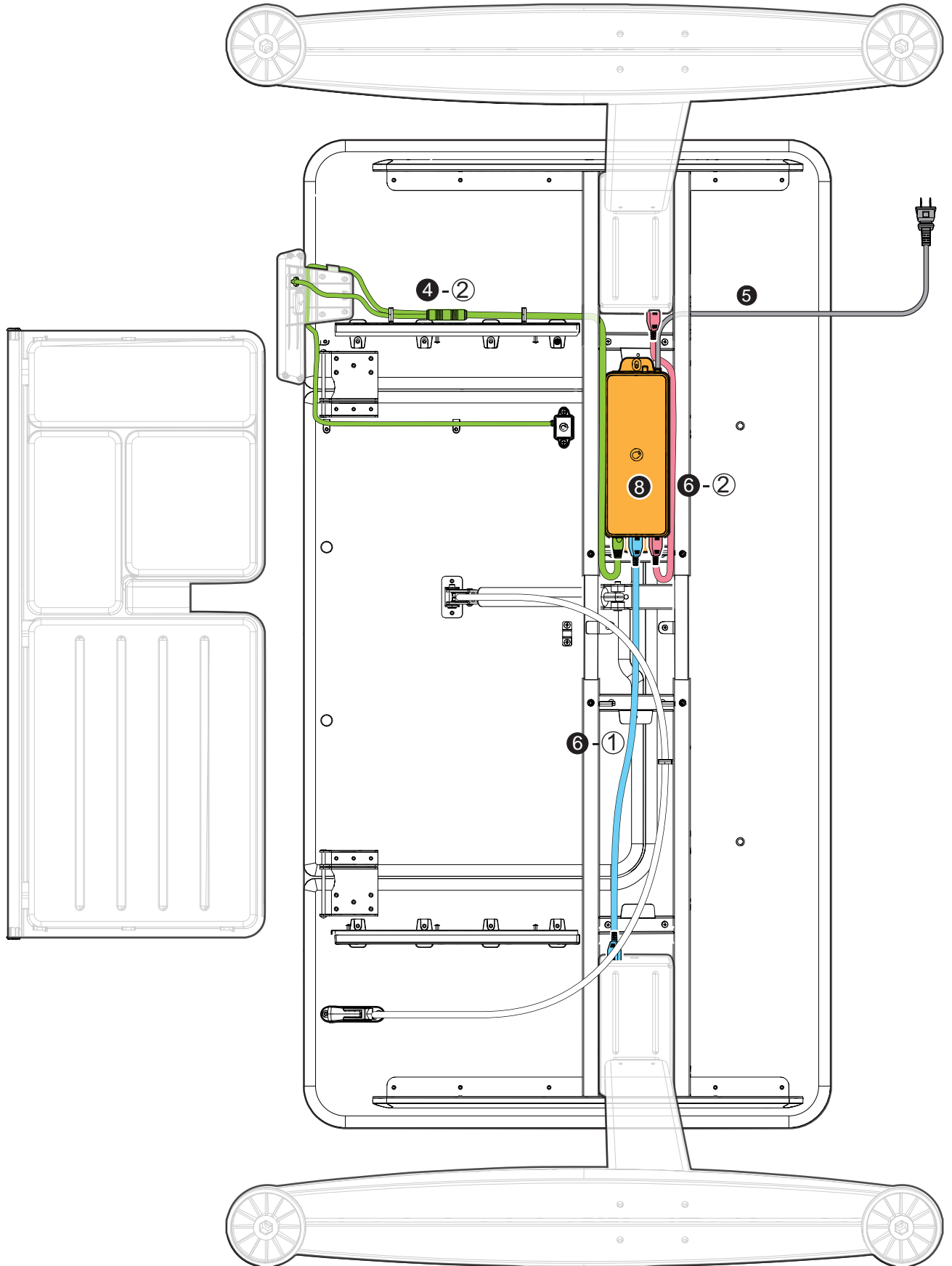


№4



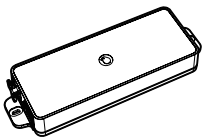
8 Электронная система управления

-  6-1 Кабель подключения 130 см
-  4-2 Кабель для панели управления
-  6-2 Кабель подключения 60 см
-  5 Кабель питания



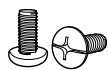
8-1 Сборка и установка блока панели управления

7 x 1



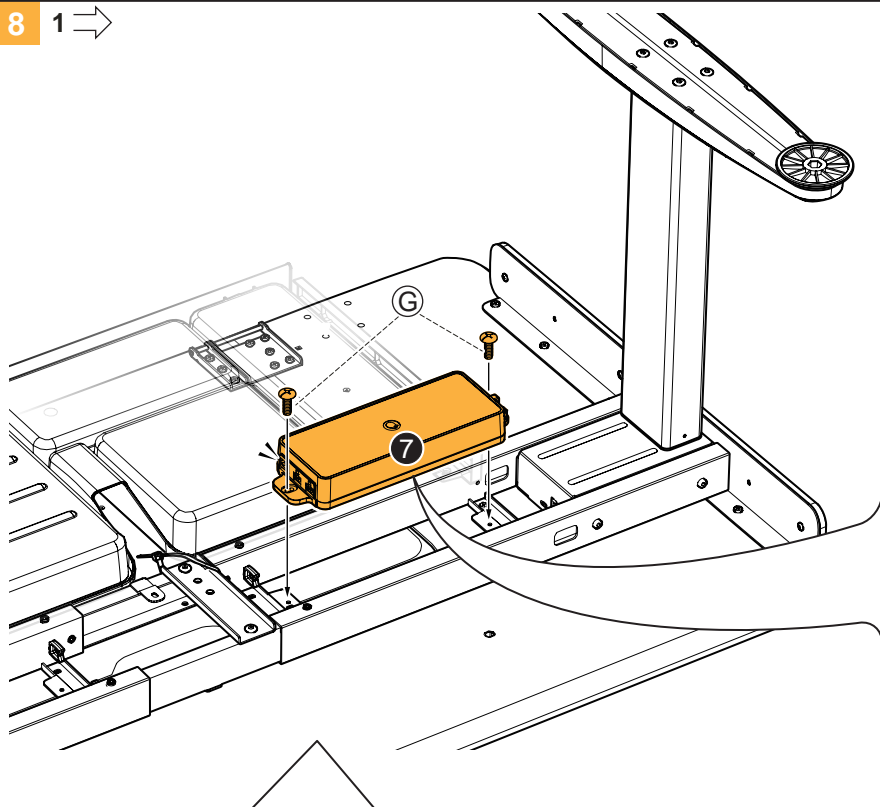
100~240В

G x 2

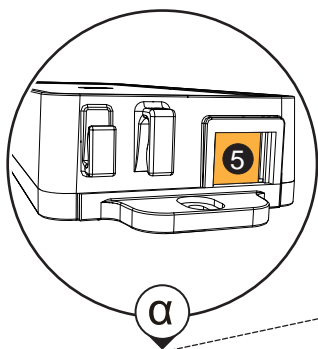


M4*8 мм

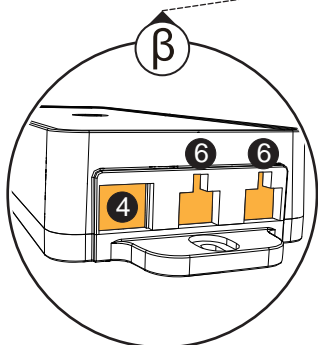
8 1 →



Обратите внимание на направление

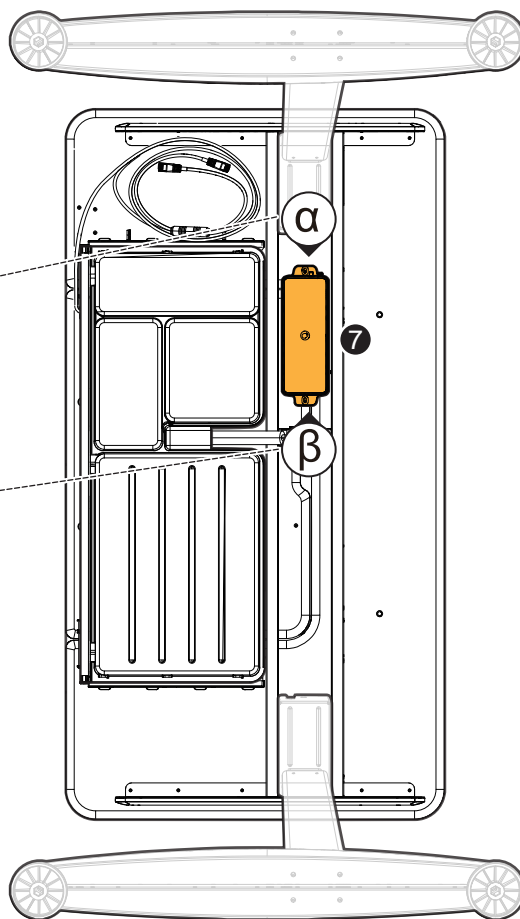


Разъем для 5 кабеля питания



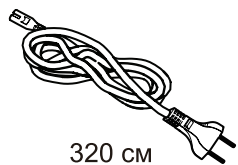
Разъемы для 6 подключения регулируемых опор каркаса

Разъем подключения 4 для панели управления



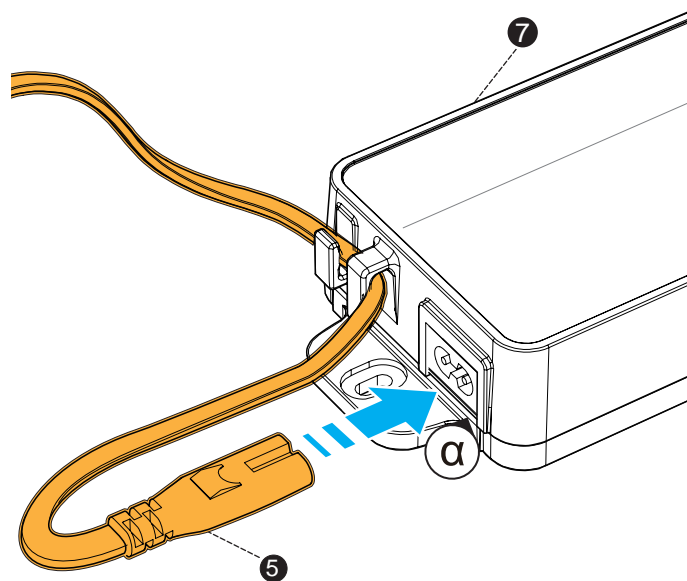
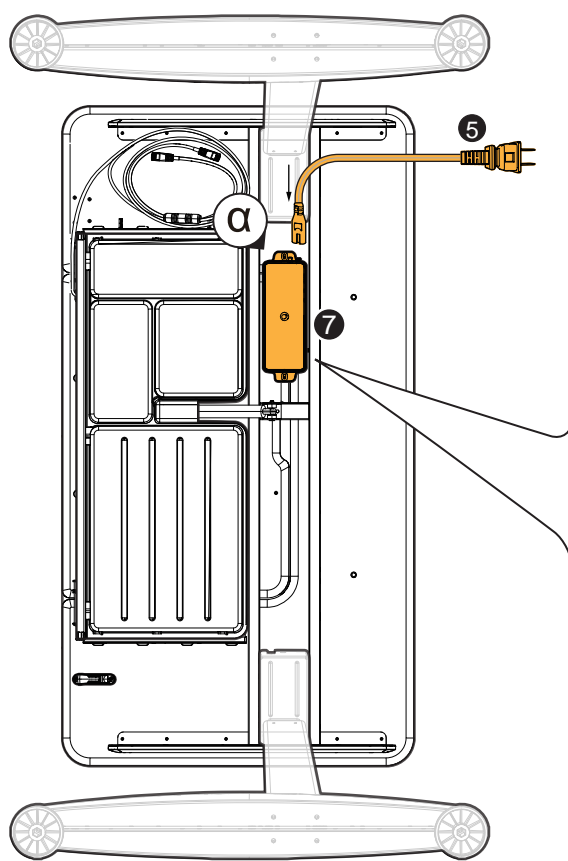
8-2 Сборка и установка кабеля питания

5 x 1



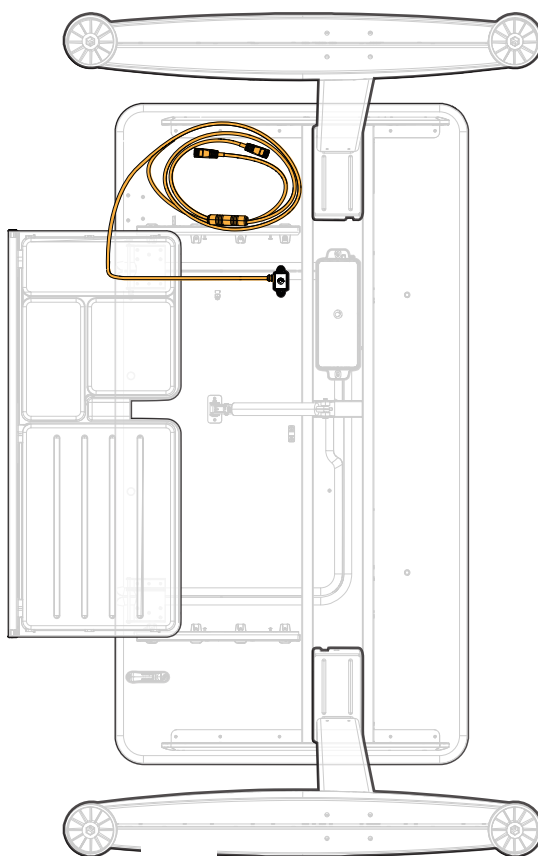
320 см

8 2 →



8 3 →

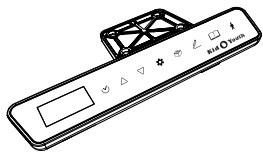
Вывинтите ящик



8-3 Сборка и установка панели управления

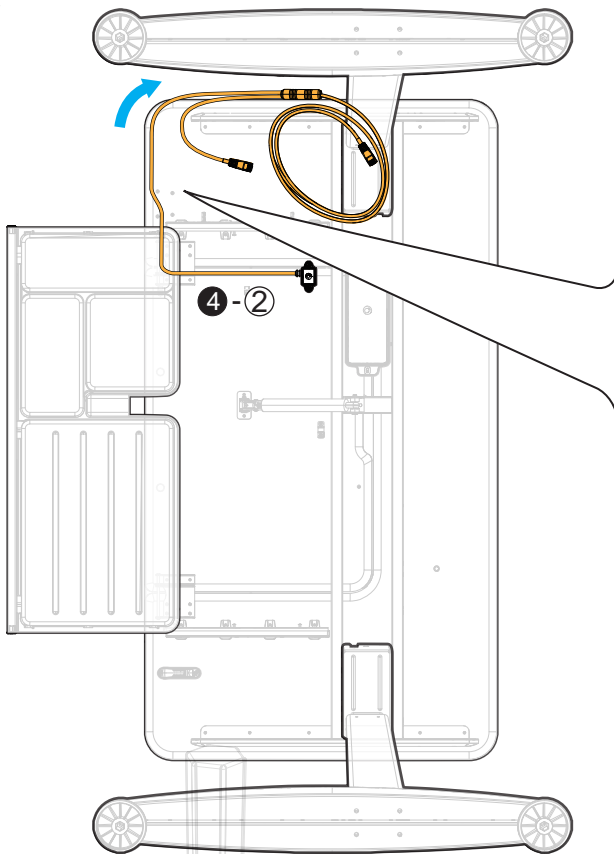
4-1 x 1

4-3 x 4

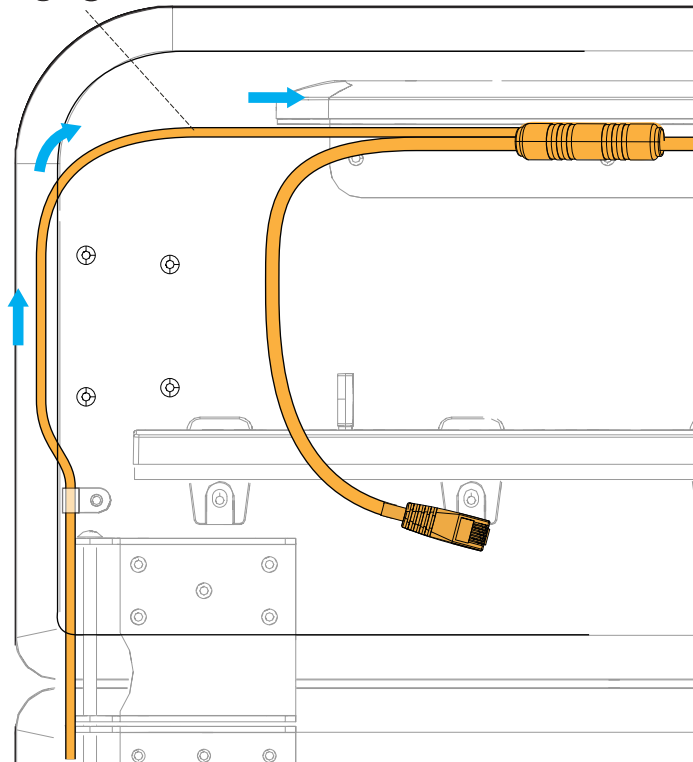


4.8*14 мм

8 4 →



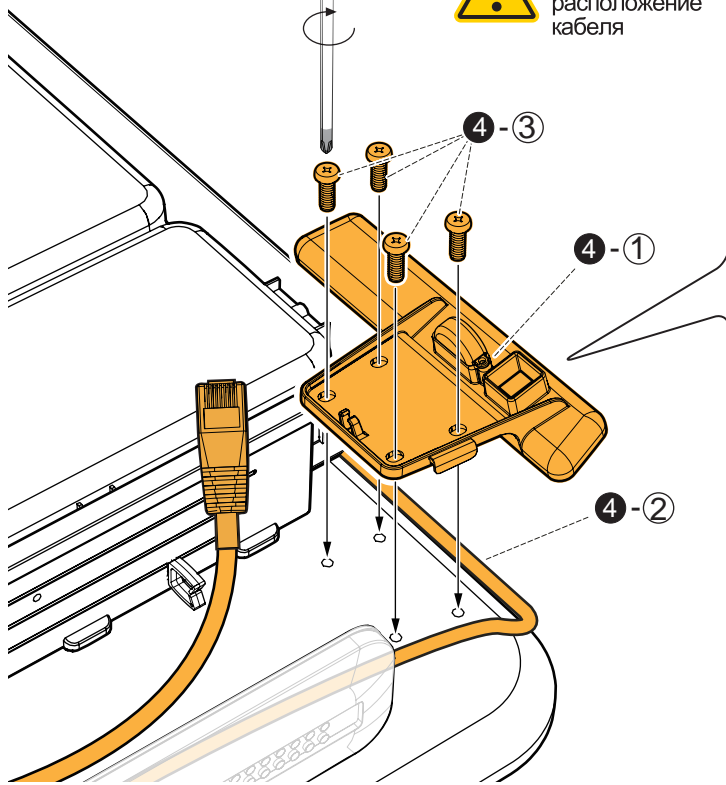
4-2



3 5 →

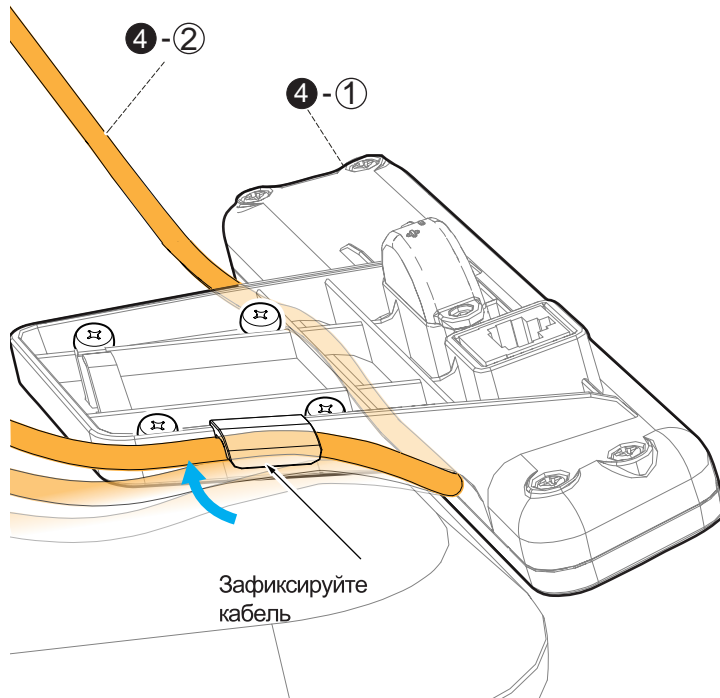


Обратите внимание на расположение кабеля



4-2

4-1



Зафиксируйте кабель

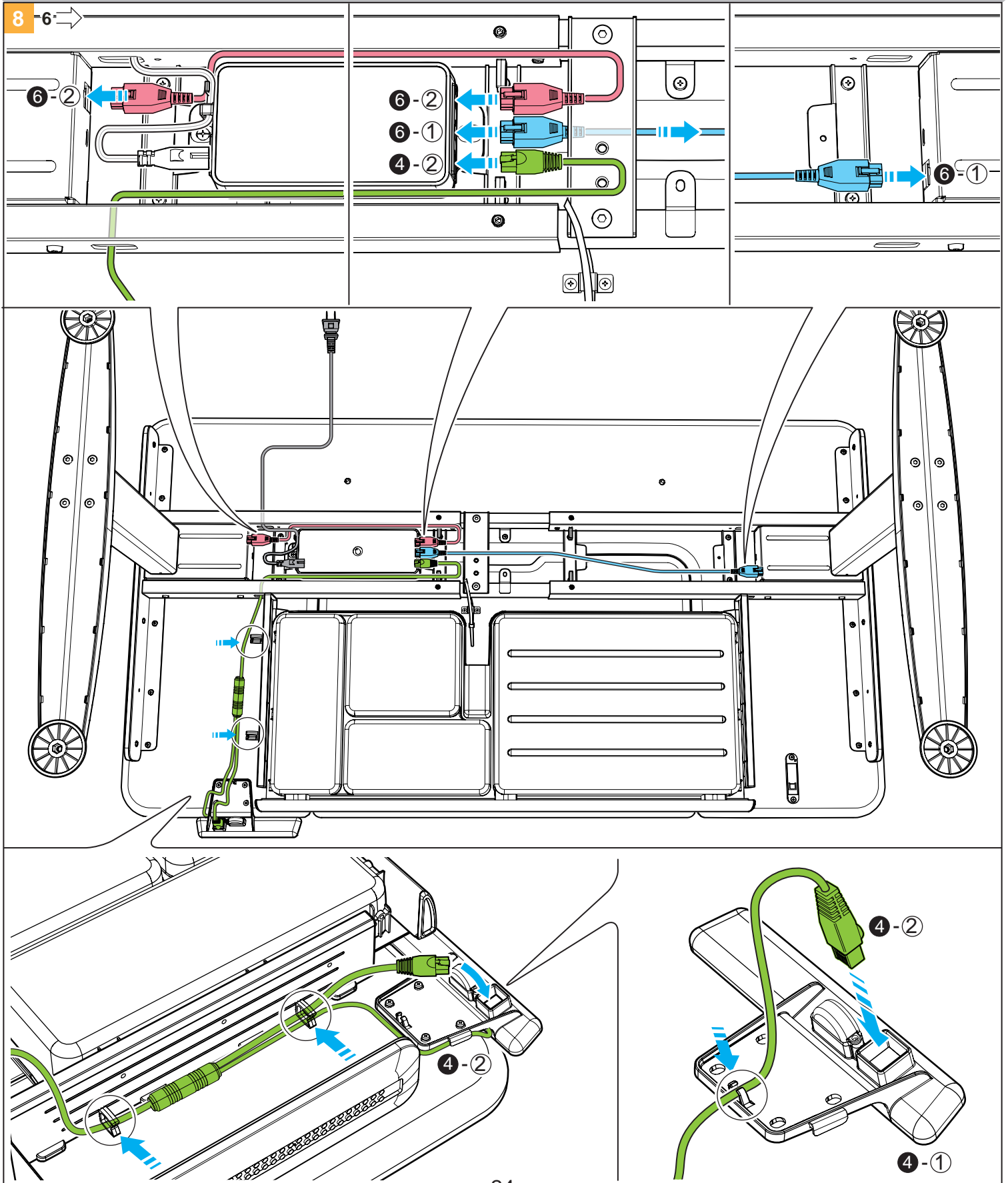
8-4 Сборка и установка панели управления и кабелей подключения

Схема прокладки кабелей

 6-1 Кабель подключения 130 см

 4-2 Кабель подключения для панели управления

 6-2 Кабель подключения 60 см



8-5 Сборка и установка кабелей подключения

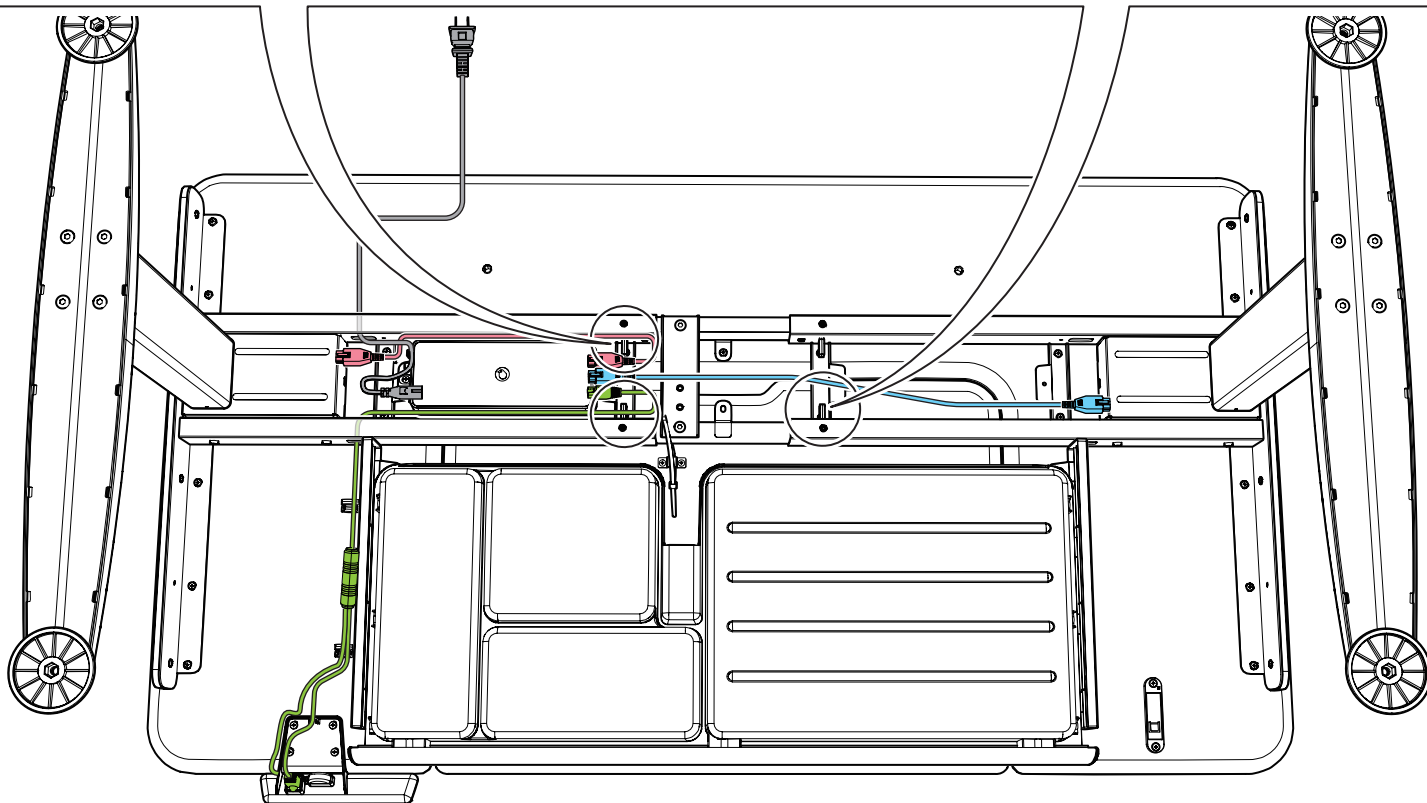
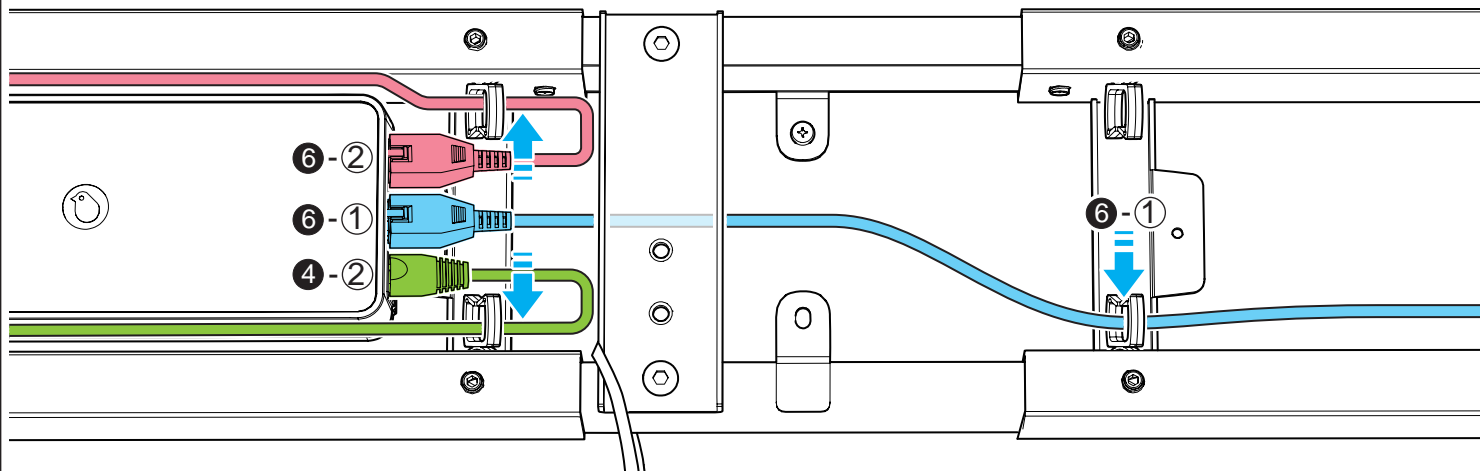
Схема прокладки кабелей

 6-1 Кабель подключения 130 см

 4-2 Кабель подключения для панели управления

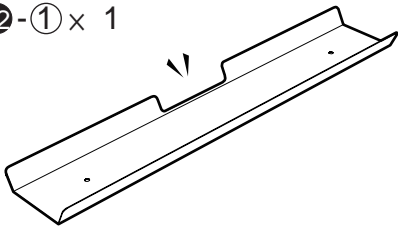
 6-2 Кабель подключения 60 см

8 7 →

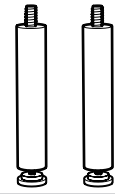


9 Сборка и установка защитной панели для проводов

12-① x 1



12-② x 2

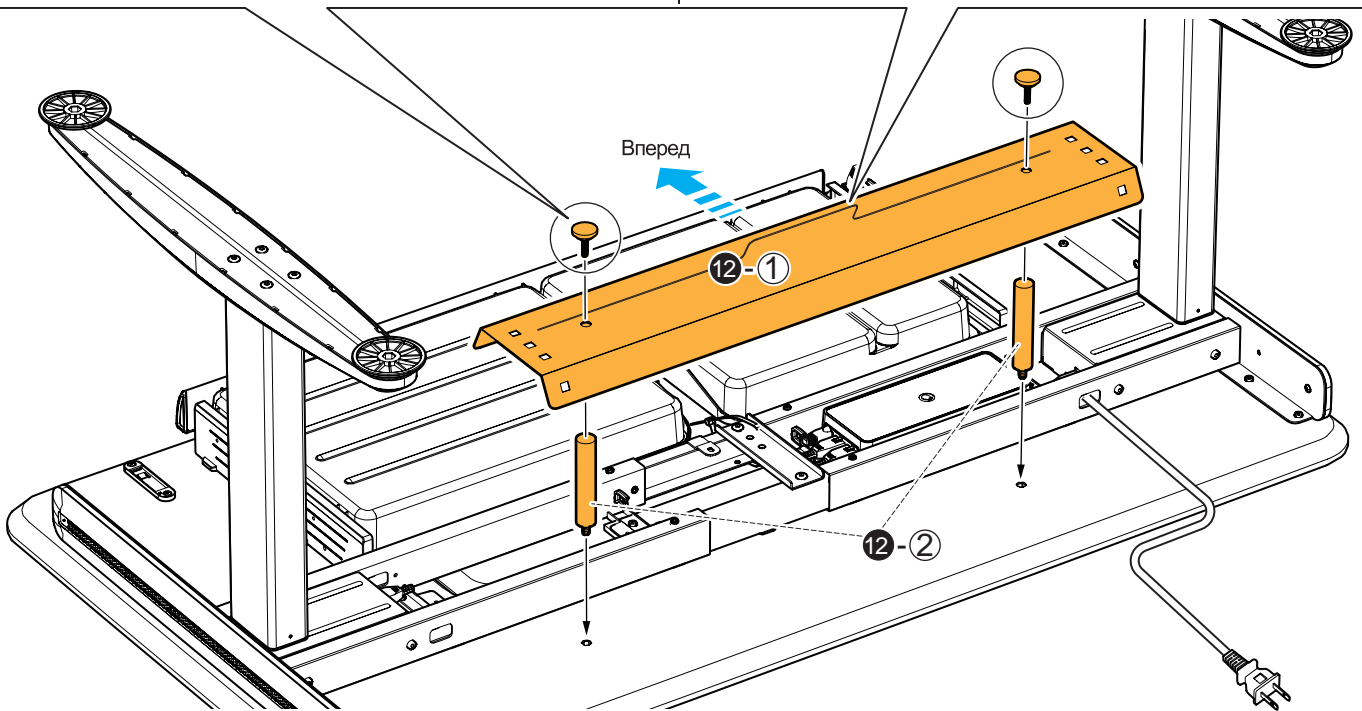
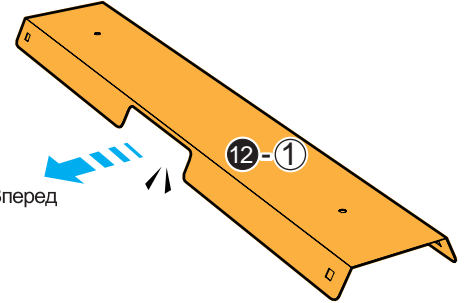


9 1 →

Снимите колпачок

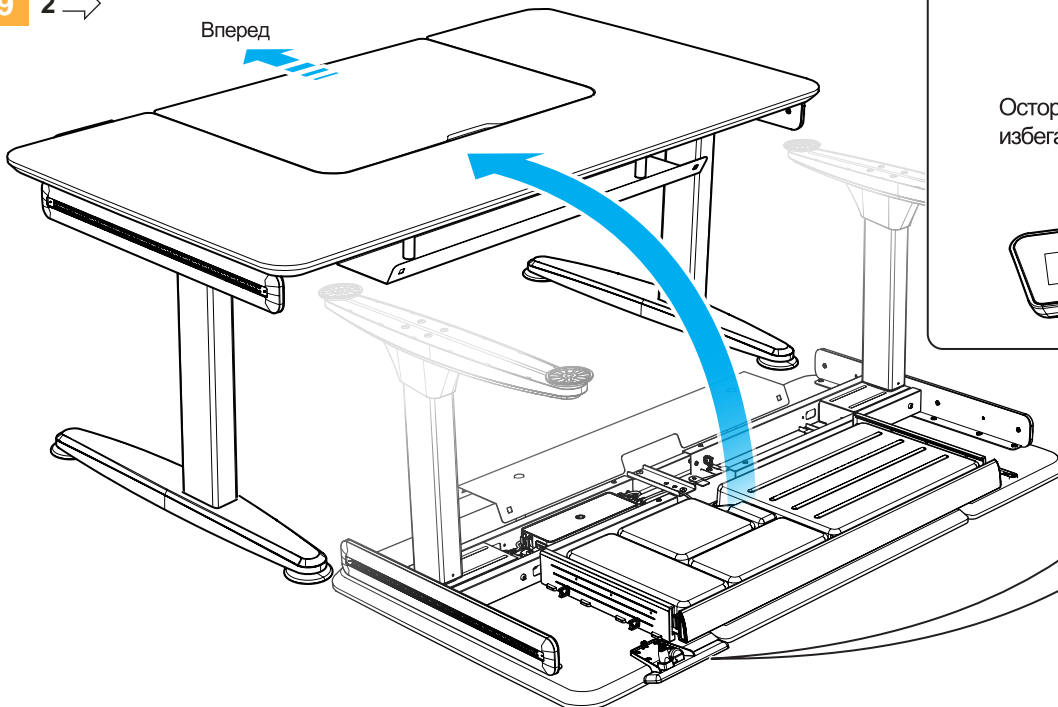


Обратите внимание на направление



9 2 →

Вперед

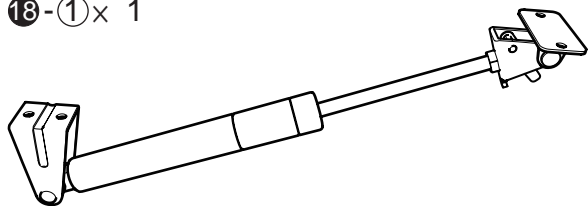


Осторожно переверните столешницу и избегайте повреждения панели управления

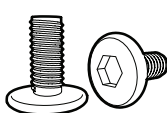


10 Сборка и установка регулятора для плавного наклона

18-① x 1



18-② x 2



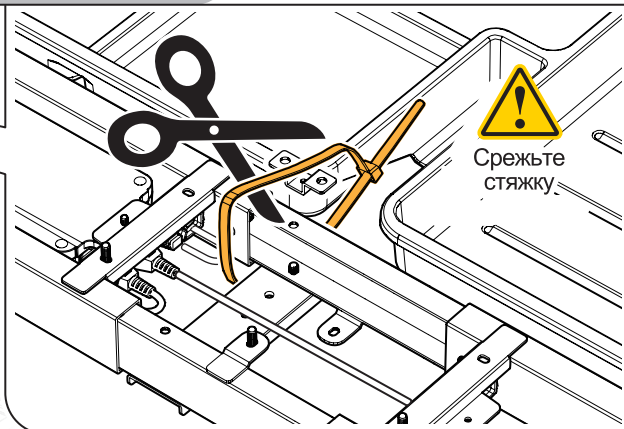
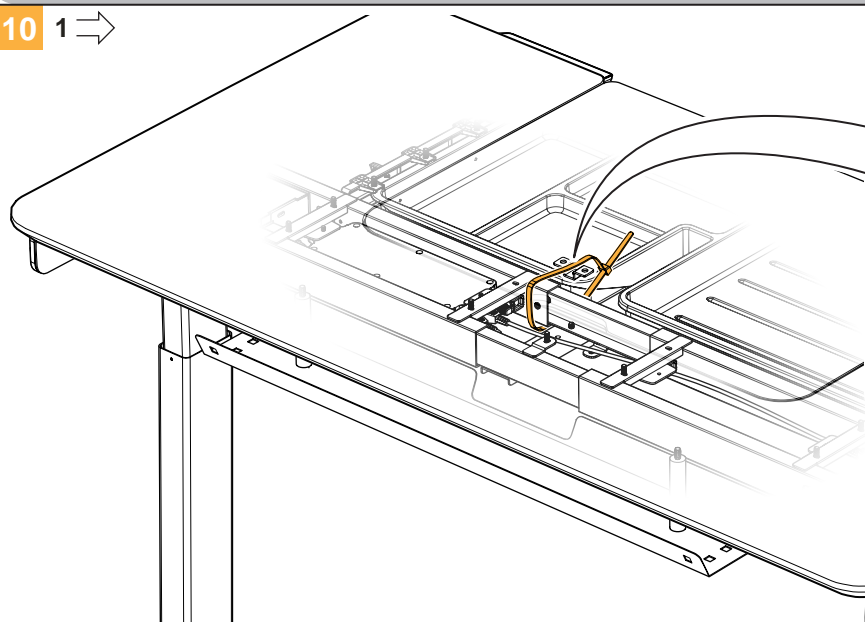
M6*9.5 мм

18-③ x 2

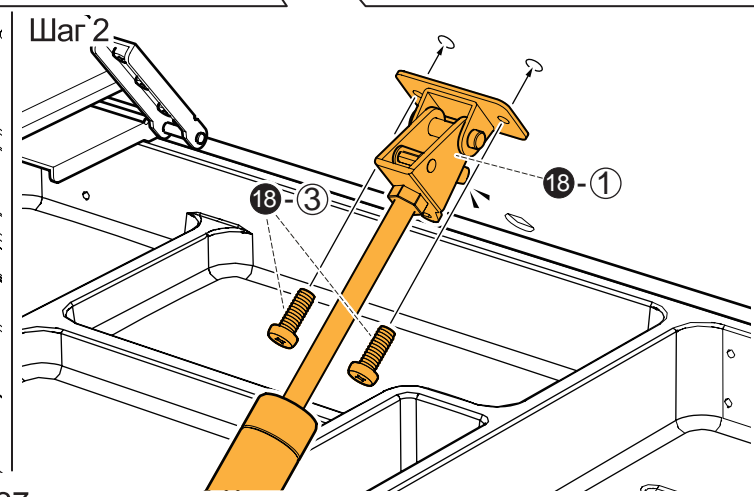
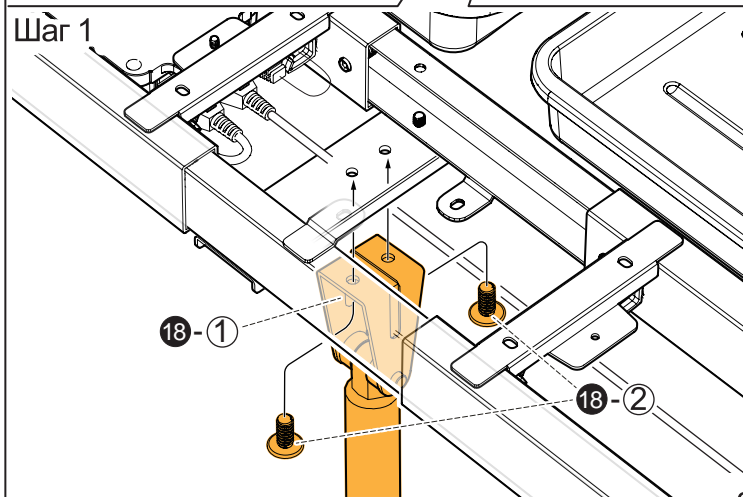
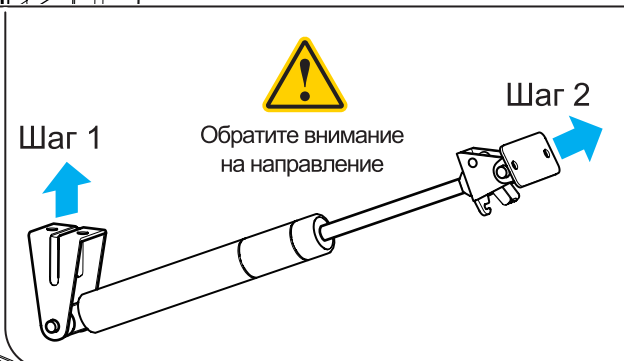
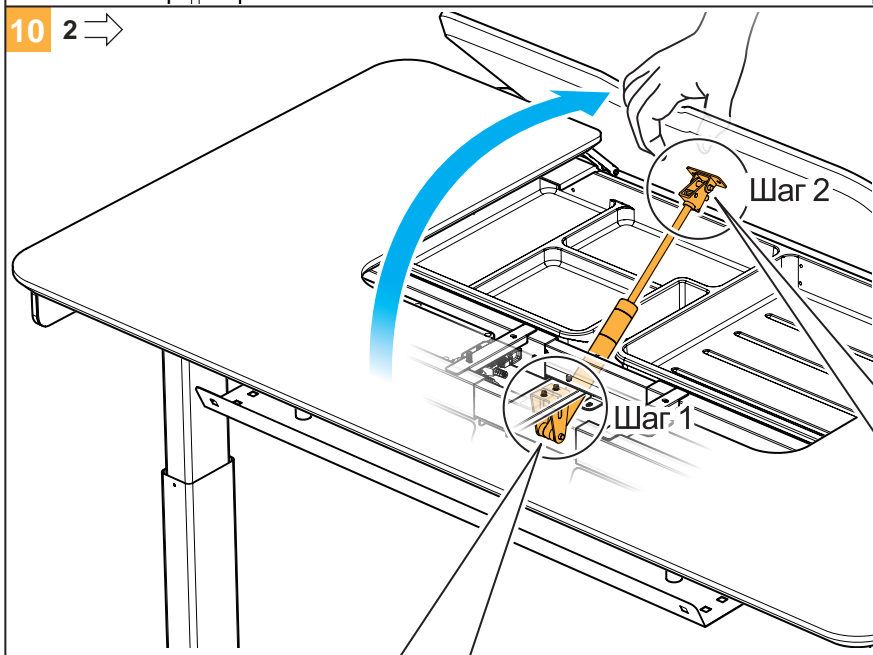


4.8*14 мм

10 1 →

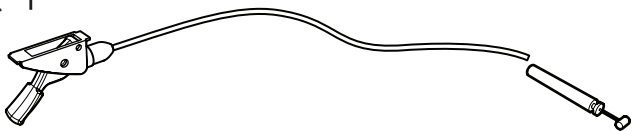


10 2 →



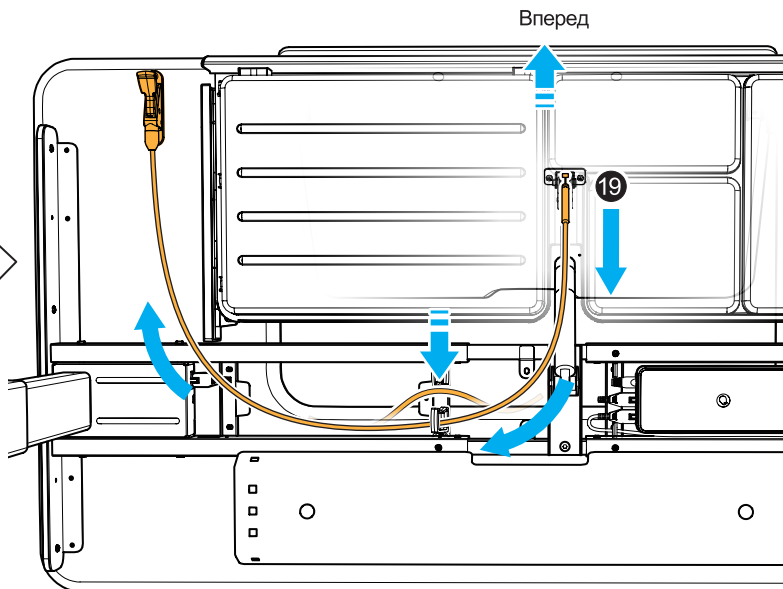
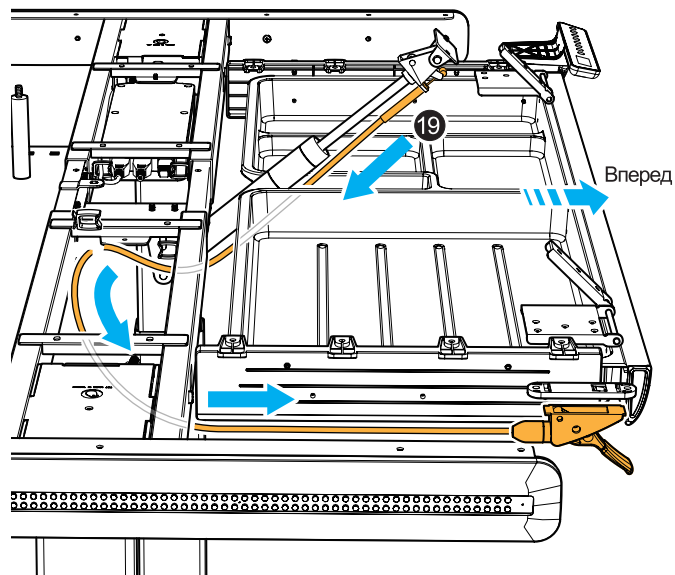
11 Проводной контроллер

19x 1



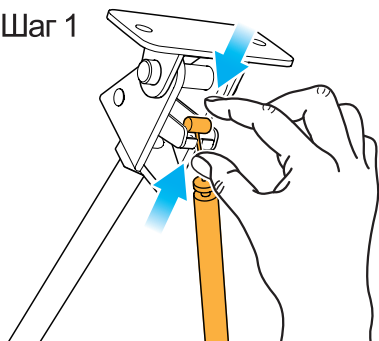
11 1 →

Схема прокладки кабелей

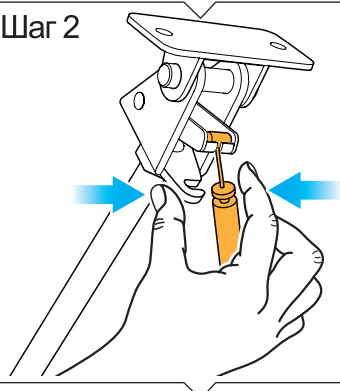


11 2 →

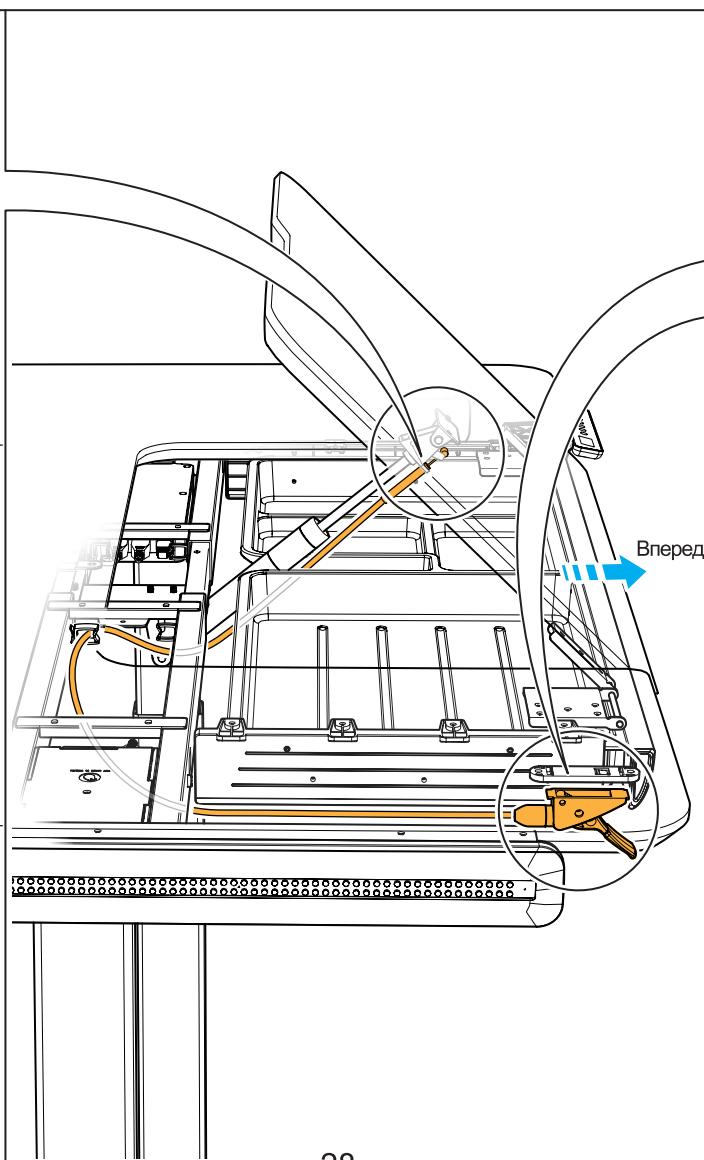
Шаг 1



Шаг 2

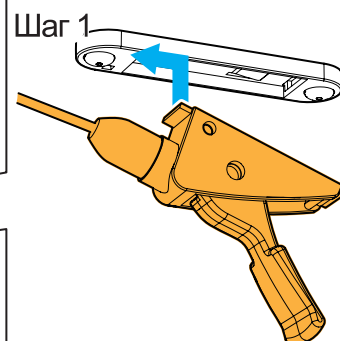


Завершено

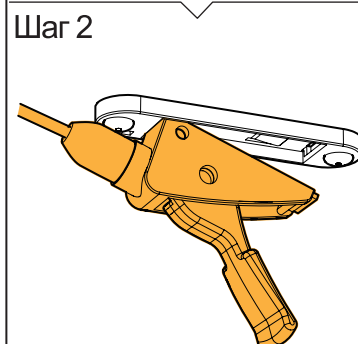


11 3 →

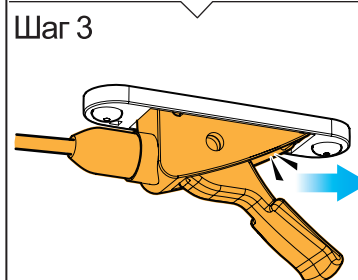
Шаг 1



Шаг 2



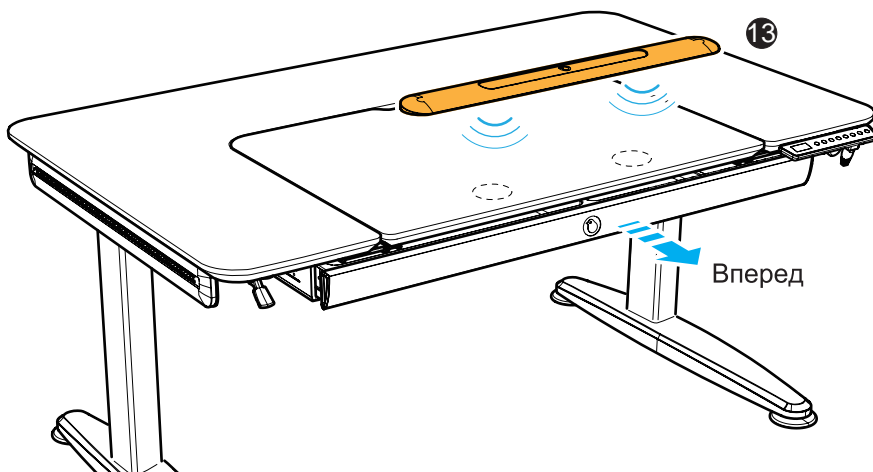
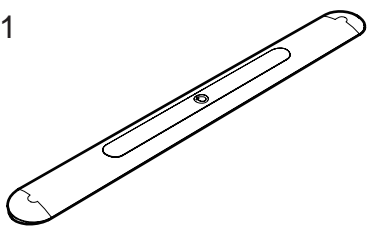
Шаг 3



Завершено

12 Сборка и установка магнитного барьера для книг

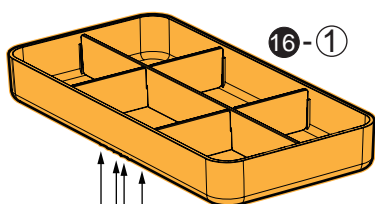
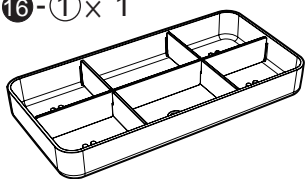
13x1



13 Сборка и установка контейнера с отсеками для хранения

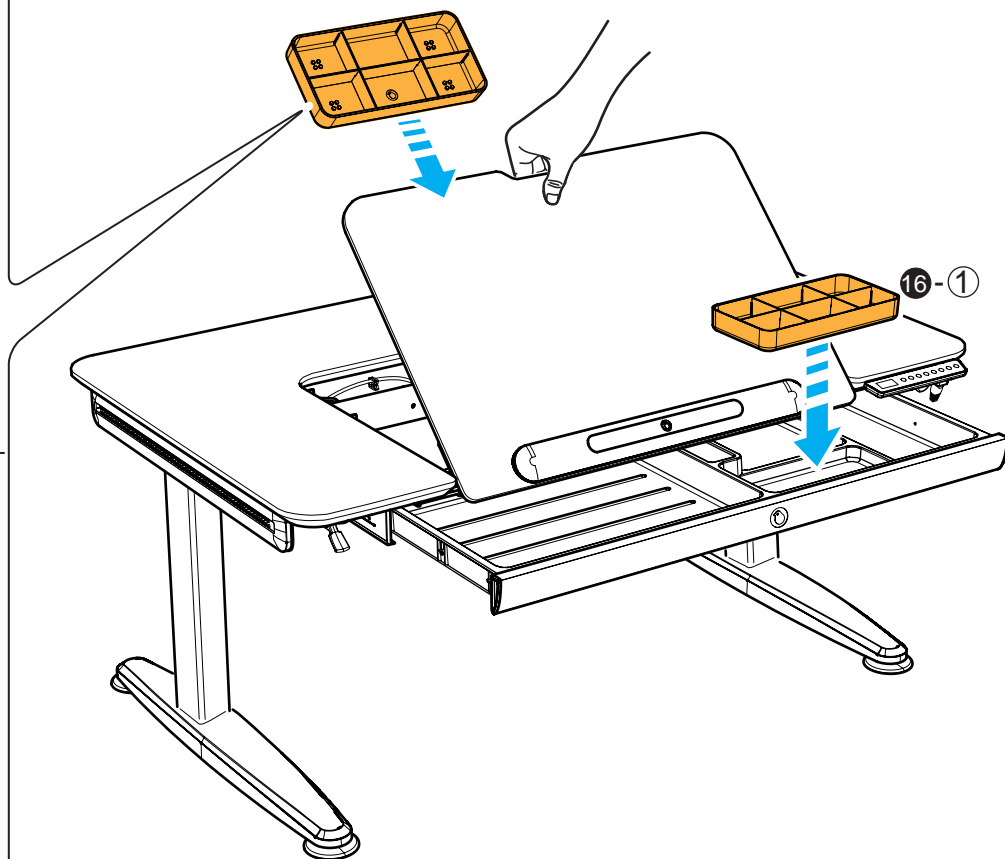
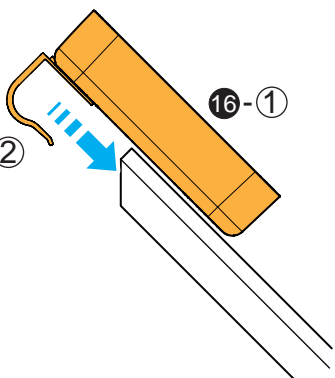
16-①x 1

16-②x 1



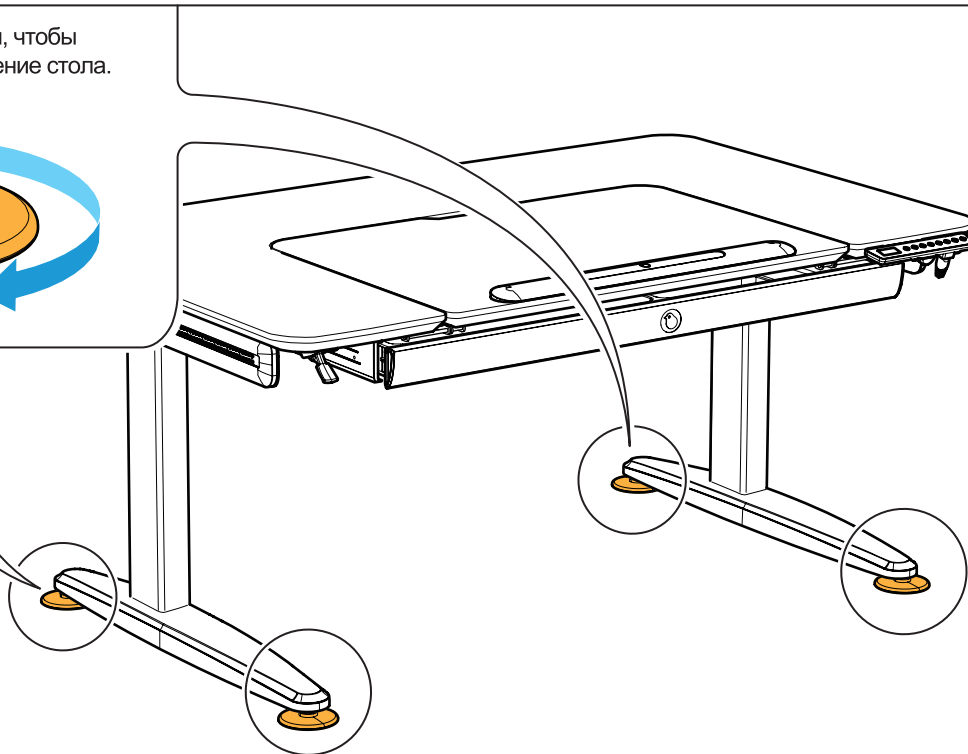
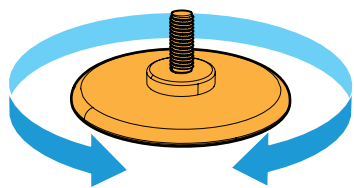
16-②

16-①



14 Регулировка подпятников

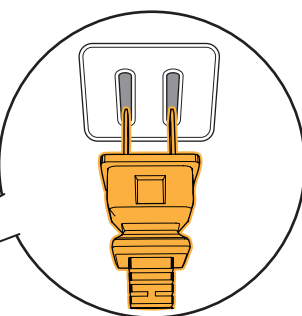
Отрегулируйте подпятники, чтобы обеспечить ровное положение стола.



15 Завершение настройки и подключение к источнику питания



Вставьте кабель питания в розетку перед запуском



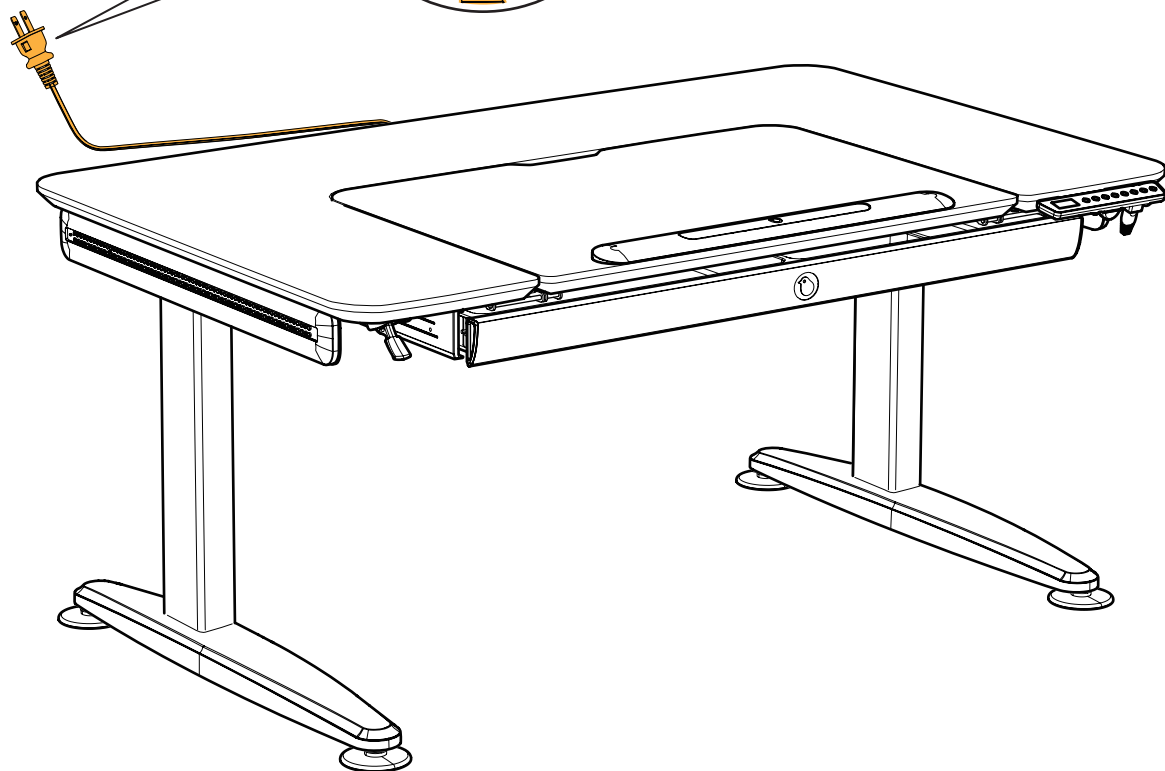
EU



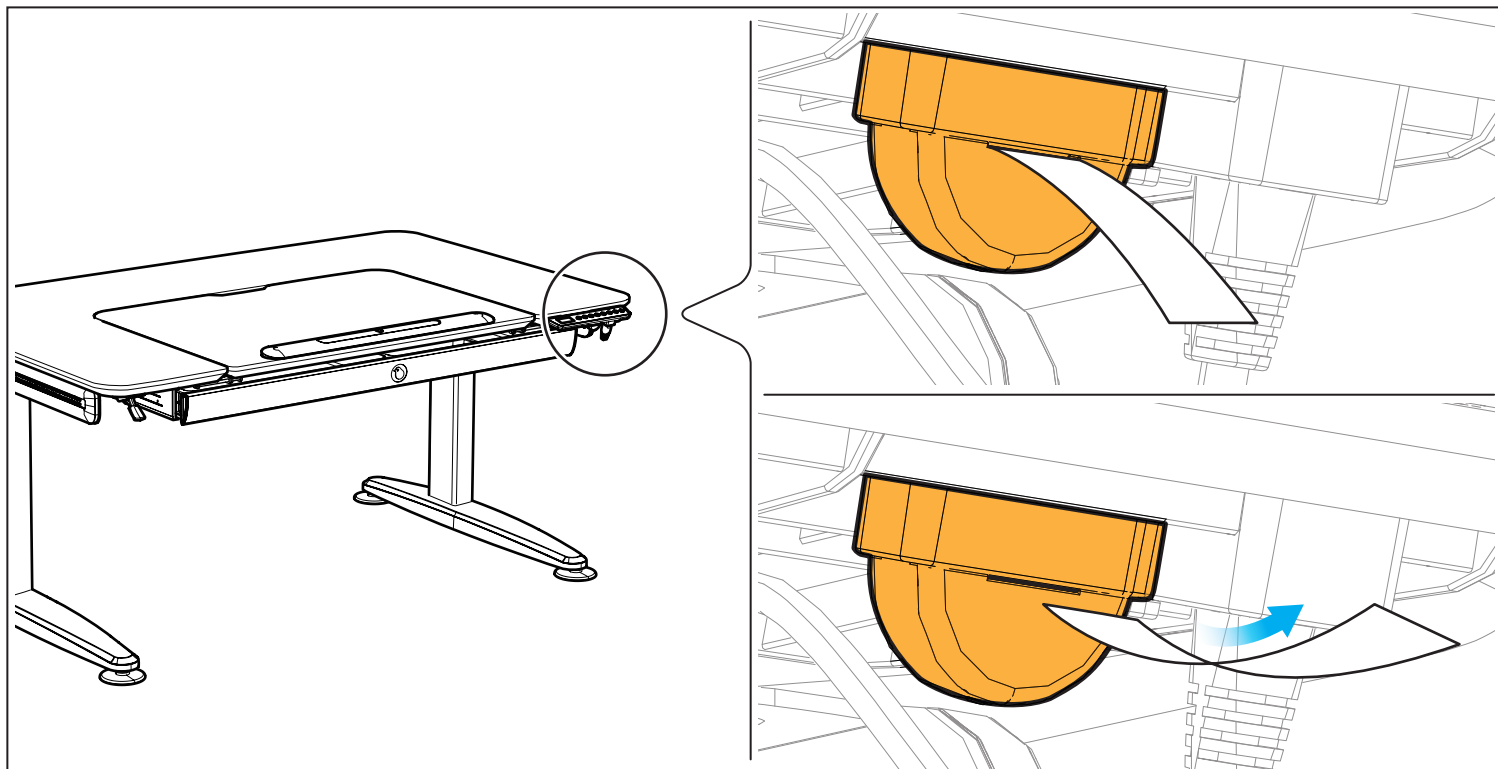
US



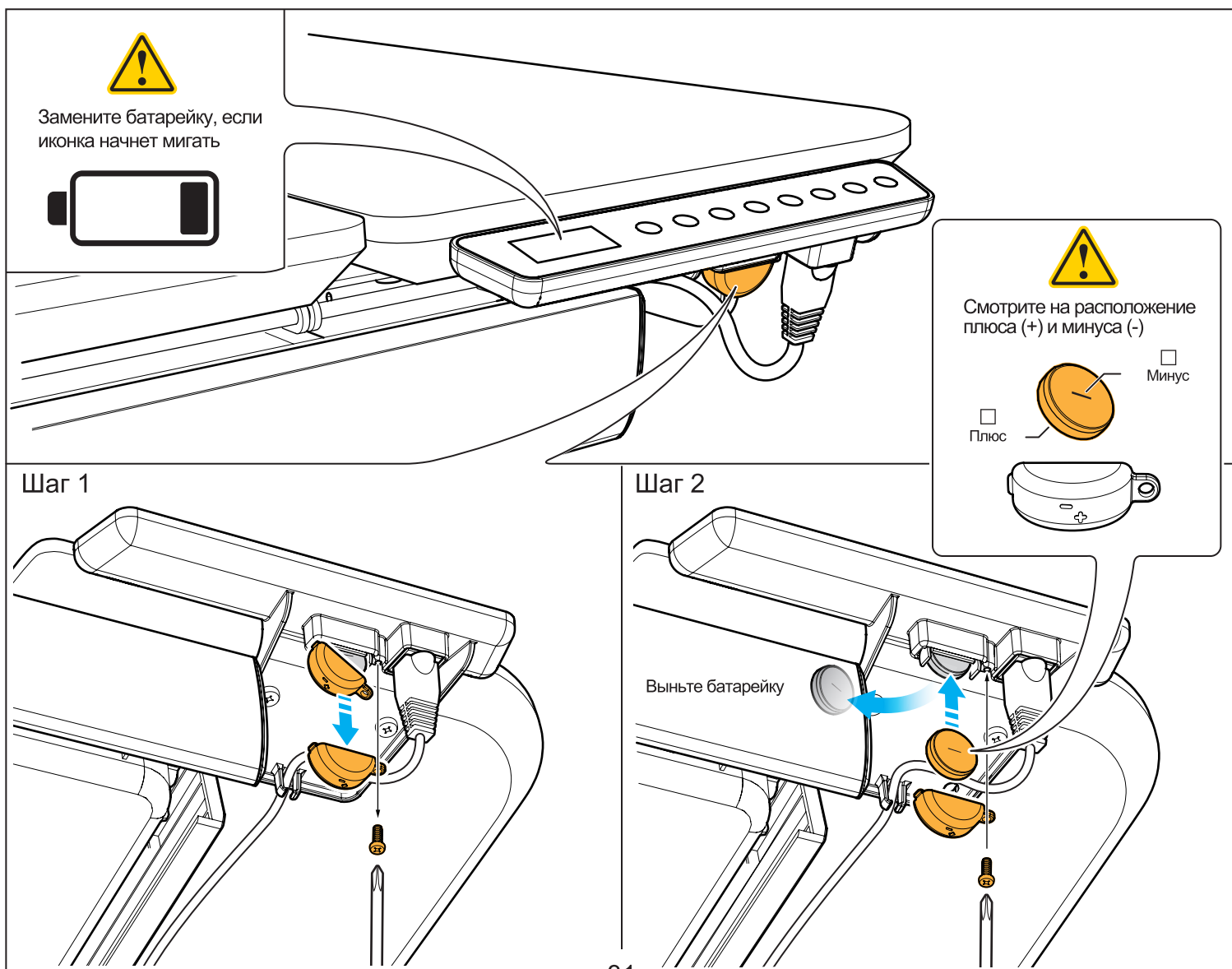
CN



16 Вытащите временные заглушки



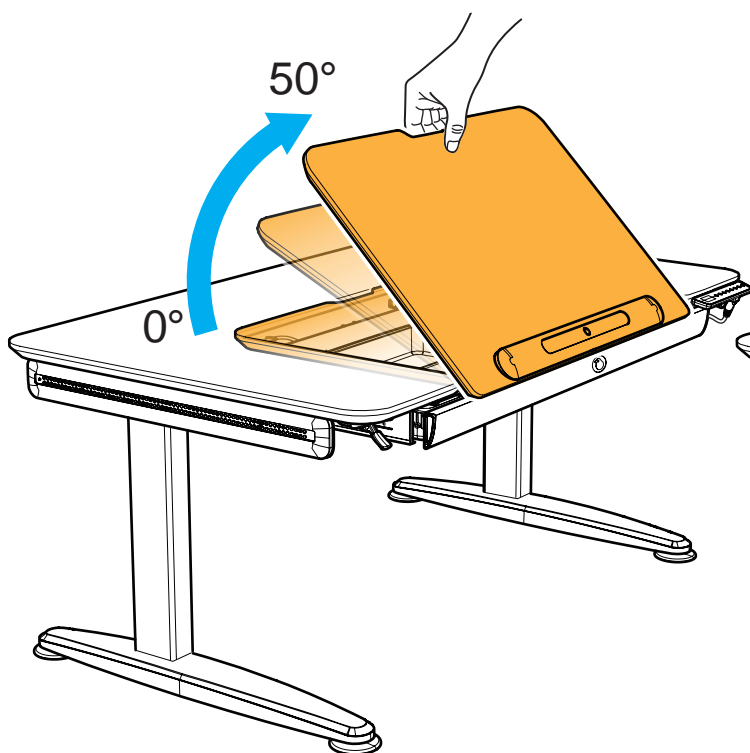
17 Замена батарейки (тип CR2032)



18 Регулировка угла наклона столешницы

Подъем

Поднимите столешницу под любым углом, затем отпустите ее для фиксации.

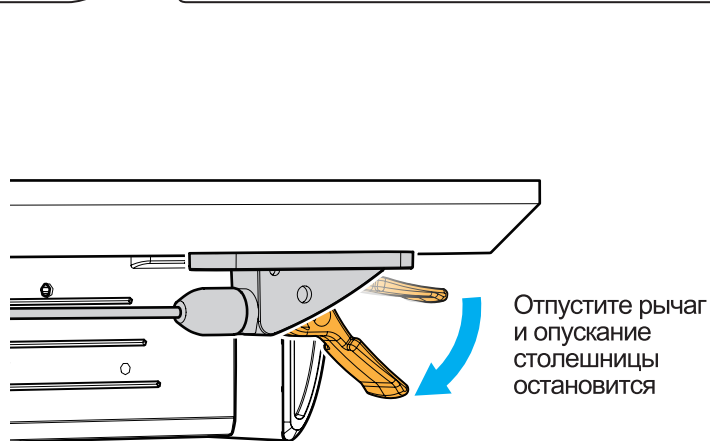
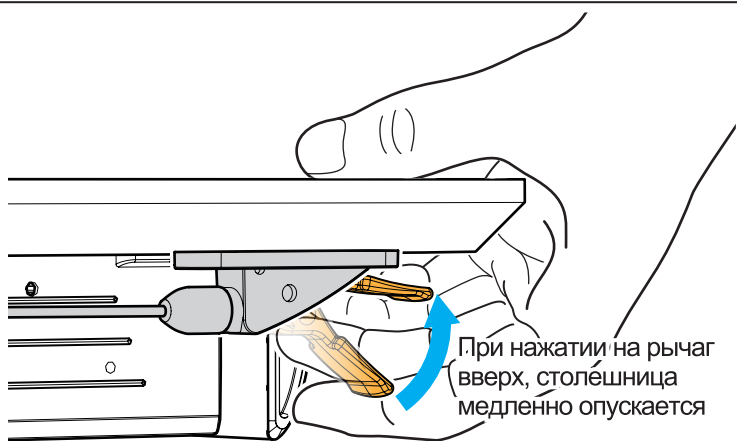
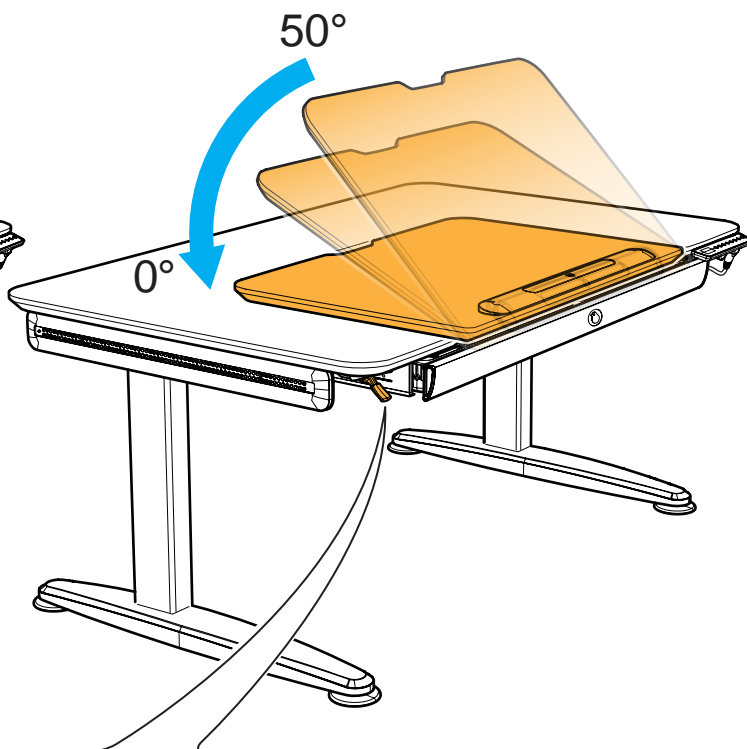


Опускание

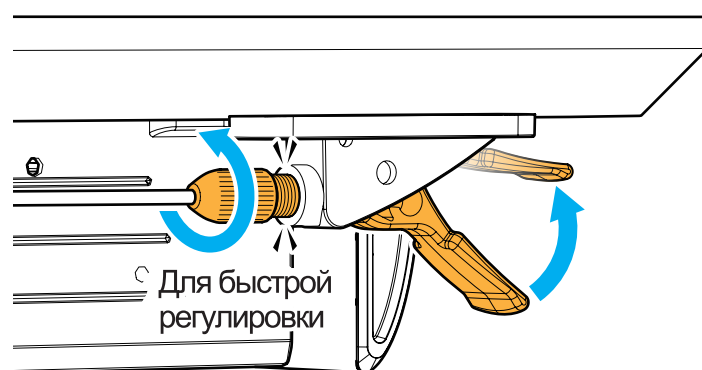
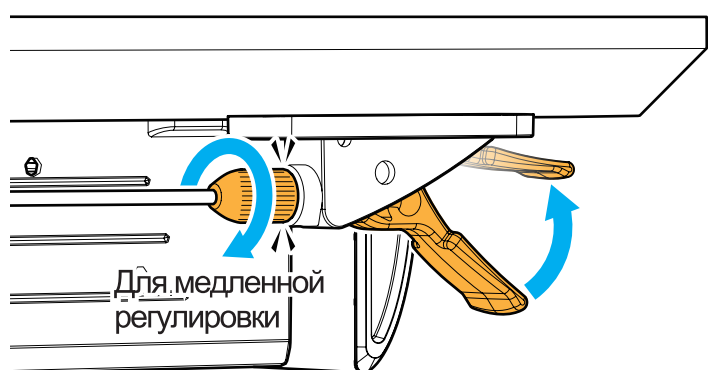
Зажмите рычаг и столешница начнет опускаться вниз автоматически.



Взрослые должны присутствовать при регулировке парты детьми.



Контроль скорости опускания столешницы



Заметки

A series of horizontal dashed lines for writing notes.

Заметки

A series of horizontal dashed lines for writing notes.