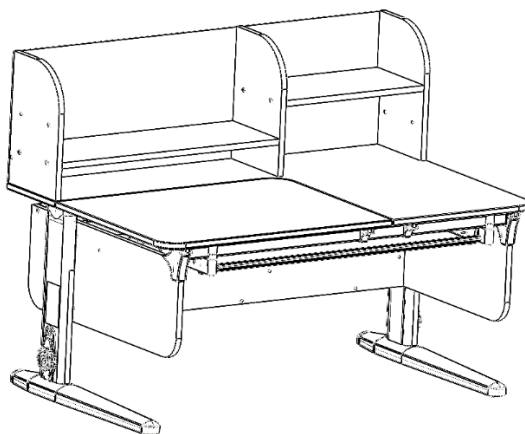


Группа предприятий «ДЭМИ»

**Стол универсальный
трансформируемый**

Модель СУТ.63



**Паспорт и руководство
по сборке и эксплуатации**

**ООО «ПК Дэми», Россия, 614064,
г. Пермь, ул. Усольская, 15
тел.: (342) 249-52-82, 249-52-84
e-mail: info@dami.ru
сайт: www.dami.ru**

1 НАЗНАЧЕНИЕ

Стол универсальный трансформируемый (далее стол) модели СУТ.63 предназначен для регулярных занятий потребителей разных возрастных групп (от младшего школьного до юношеского возраста) и соответствует требованиям ГОСТ 16371-2014.

2 ТЕХНИЧЕСКИЕ ХАРАКТЕРИСТИКИ

В рабочем положении стол должен иметь следующие размеры и характеристики:






Размеры и характеристики		Модель СУТ.63
Высота до верхней кромки столешницы (при горизонтальном положении столешницы), мм		530-815
Максимальный угол наклона столешницы, град.		26 ^{о+4°}
Размер стола в рабочем положении (длина x ширина), мм	КСО.13	1150x750


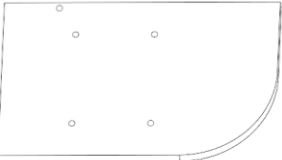
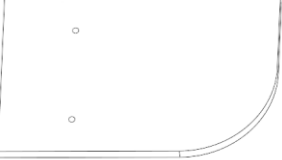






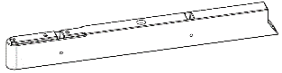
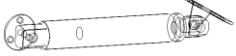
3 СПИСОК ИСПОЛЪЗУЕМЫХ МАТЕРИАЛОВ










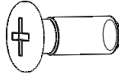


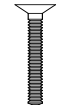






Элементы изделия	Материал	Поставщик
Детали из пластмасс	-Полиэтилен 15803-20 ГОСТ 16338-85 -Полиамид стеклонаполненный ПА 6-210-КС ОСТ 6-11-498-79 -Пластик АБС 2020-30 ТУ 2214-019-00203521-96 -Полистирол УПМ 0508-03 ГОСТ 25250-89 -Полипропилен РР8348SM	Россия
Металлокаркас стойки, лоток	Сталь 10 ГОСТ 1050-88	Россия
Опора	Труба 30x20x1,5 ГОСТ 8645-68	Россия
Основание стола и столешница	ЛДСП Плита 1/1 М-Оц-Гл-У ГОСТ Р 52078—2003 Эмиссия E1, толщина 16	Россия
Упаковка	Картон П32СВ бурый ГОСТ Р52901-2007	Россия





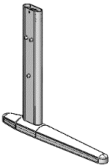
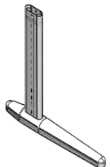





4 КОМПЛЕКТНОСТЬ



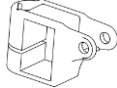
В комплект обязательной поставки входит:

Поз.	Рис.	Наименование	Кол-во (шт.)
Упаковочное место 1 Основание стола модели СУТ.63			
1.		СУТ.62.180 Стенка задняя с заглушками в сборе	1
2.		СУТ.62.160 Полка с заглушками в сборе	1
3.		СУТ.62.260 Полка верхняя	1
4.		СУТ.62.360 Полка упорная	1
5.		СУТ.63.200. Столешница	1

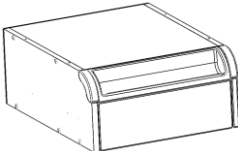
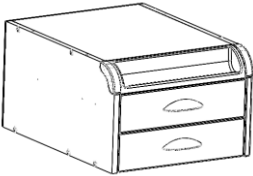
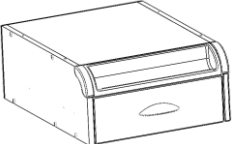
Поз.	Рис.	Наименование	Кол-во (шт.)
6.		СУТ.62.220 Столешница подъемная	1
7.		СУТ.63.270. Стенка полки боковой	2
8.		СУТ.63.270-01. Стенка полки боковой	1
9.		СУТ.63.280. Полка большая	1
10.		СУТ.63.290. Полка малая	1
11.		СУТ.63.300. Стенка задняя (ЛДСП)	1
12.		СУТ.63.311. Стенка задняя (ХДФ)	1
13.		СУТ.62.131 Опора	1
14.		ПДК.04.010. Лоток с направляющими в сборе	1
15.		СУТ.42.003 Кронштейн направляющей	2
16.		Газ. Лифт с саморезами в сборе	1
17.	Паспорт и руководство по сборке и эксплуатации		1
18.	Упаковочная тара (картонная коробка)		1

Поз.	Рис.	Наименование	Кол-во (шт.)							
Пакет № 9а										
1		Multiflex Фиксатор столешницы	1							
2		Кронштейн нижний	1							
3		Кронштейн верхний	1							
Пакет № 226										
1.		Винт конфирмат KON 7,0x50	31							
2.		Саморез с прессшайбой 4,2x16 остр.	22							
3.		Гайка самоконтрящаяся М6	4							
4.		СУТ.11.006 Заглушка конфирмат	18							
5.		Заклушка D=8 мм	12							
6.		Ключ шестигранный S4	1							
7.		Винт М8х20 DIN 7985	6							
8.		Винт М6х30	4							
9.		Шайба А.8.01.016 ГОСТ 6958-78	6							
10.		Саморез с пятаголовой 2-5х35.01.019. ГОСТ 11652-80	5							
11.		СУТ.11.015 Упор	3							
12.		СУТ.42.002. Упор	4							
13.	Шкант мебельный 8х30 мм	1	14.		Гвоздь 1х16 мм	20	15.		Саморез с пятаголовой 4х20	4
14.		Гвоздь 1х16 мм	20							
15.		Саморез с пятаголовой 4х20	4							

Поз.	Рис.	Наименование	Кол-во (шт.)
Пакет № 198а (2 пакета)			
1.		СУТ.41.191 Шарнир подвижный	2
2.		Саморез с потайголовкой 4x12	4
Пакет № 180а			
1.		ОКП.06.001 Кронштейн направляющей лотка левый	2
2.		Саморез с потайголовкой 4x16	2
Упаковочное место 2 Комплект стоек опорных			
1		КСО.13.010. Комплект стойки правой (Стойка правая с кожухом в сборе) *	1
2		КСО.13.020. Комплект стойки левой (Стойка левая с кожухом в сборе) *	1
3	Паспорт и руководство по сборке и эксплуатации		1
4	Упаковочная тара (картонная коробка)		1
Пакет № 8			
1		P103 M10×25 Ножка черная	4
Пакет № 66			
1.		СУТ.13.055. Крючок	1
2.		Саморез с прессшайбой 4,2×16 остр.	1
Упаковочное место 3 Декоративные элементы пластмассы ДЭП.23 или ДЭП.24			
1		СУТ.62.150. Стенка боковая левая	1
2		СУТ.62.150-01. Стенка боковая правая	1
3	Паспорт и руководство по сборке и эксплуатации		1
4	Упаковочная тара (картонная коробка)		1

Поз.	Рис.	Наименование	Кол-во (шт.)
Пакет № 4 (2 пакета)			
1.		СУТ.11.040 СБ. Замок стойки в сборе	1
Пакет № 7а			
1.		СУТ.11.024 Крышка кожуха	2
Пакет № 145а			
1		СУТ.41.141. Основание шарнира левое	1
2		СУТ.41.141-01. Основание шарнира правое	1
Пакет № 149 (2 пакета)			
1		СУТ.42.131. Основание шарнира	1
2		Винт М5х20	1
3		Гайка самоконтрающаяся М5	1

Дополнительное оснащение

Поз.	Рис.	Наименование	Кол-во (шт)
1.		ТСН.04.000. Тумбочка специальная навесная	1
2.		ТСН.05.000. Тумбочка специальная навесная	1
3.		ТСН.07.000. Тумбочка специальная навесная	1

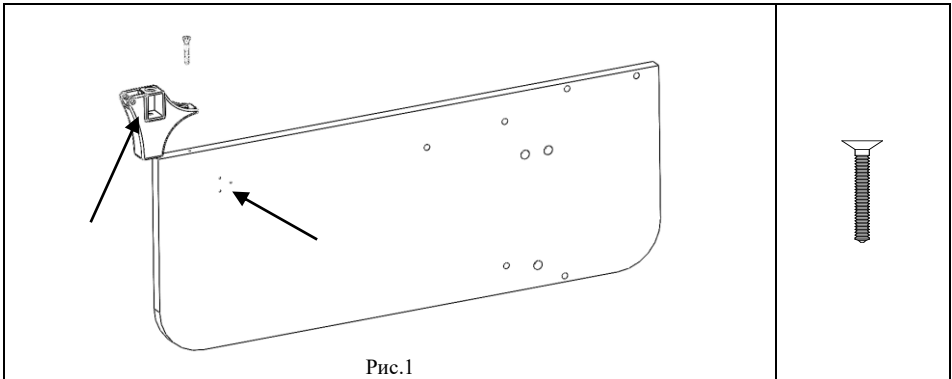
5 СБОРКА СТОЛА

По условиям транспортировки стол поставляется в разобранном виде. Для приведения стола в рабочее положение сборку производить в указанной последовательности на чистой, ровной поверхности.

5.1 Сборка основания стола

5.1.1. К стенке боковой левой (поз.1, упаковочное место 3) установить СУТ.41.141. Основание шарнира левое (поз.1, пакет № 145а) и закрепить при помощи винта самонарезающего (поз.10, пакет №226), см. рис.1.

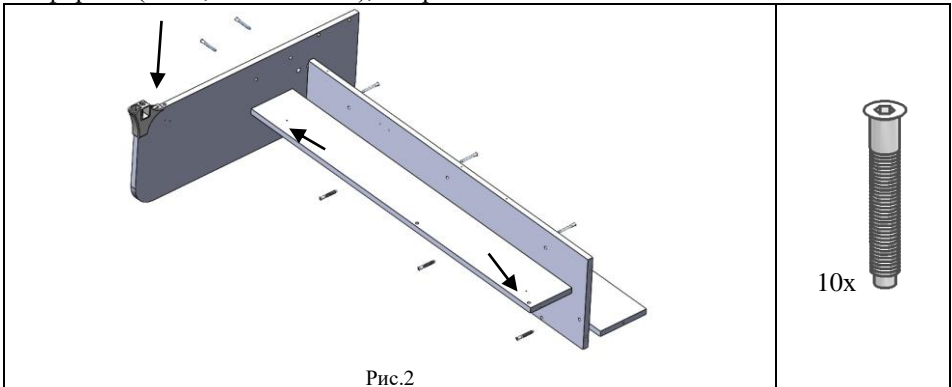
Примечание! Отверстия, указанные стрелками, должны находиться с одной стороны



5.1.2. Повторить сборку 5.1.1 для стенки боковой правой (поз.2 упаковочное место 3)

Внимание! Вместо СУТ.41.141. Основание шарнира левое необходимо использовать СУТ.41.141-01. Основание шарнира правое (поз.2, пакет № 145а)

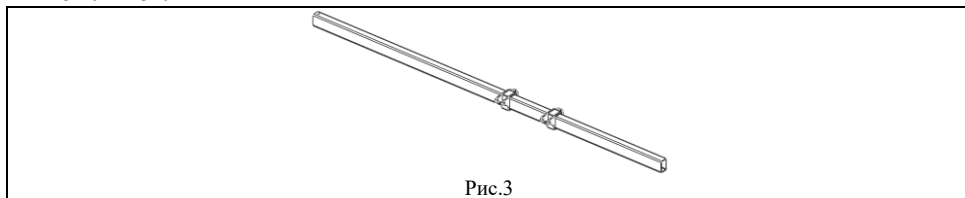
5.1.3. К сборке по п.5.1.1. установить и закрепить при помощи винтов конфирмат (поз.1, пакет № 226) СУТ.62.180 Стенку заднюю (поз.1), СУТ.62.160. Полку (поз.2) и СУТ.62.360. Полку упорную (поз.4) (отверстия должны «смотреть вверх»). Закрепить между собой к стенке задней полку упорную и полку при помощи винтов конфирмат (поз.1, пакет № 226), см. рис. 2.



5.1.4. Вставить в СУТ.62.131 Опору трубу (поз.13) СУТ.42.131. Основание шарнира (поз.1, пакет № 149) согласно рис. 3

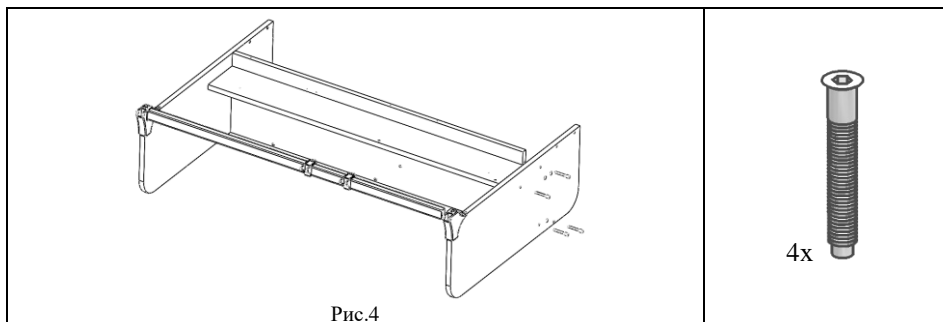
Установить трубу опору в сборе с основаниями шарнира в отверстие на боковине, указанное стрелкой на рис.2.

Внимание! Отверстие на трубе опоре является технологическим и на сборку не влияет.



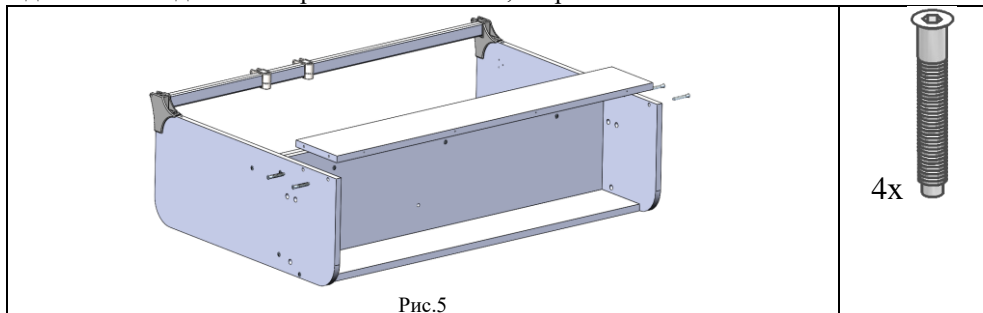
5.1.5. К сборке по п.5.1.4. установить и предварительно закрепить при помощи винтов конфирмат (поз.1, пакет № 226) сборку по п.5.1.2, см. рис. 4.

Внимание! Окончательную затяжку винтов конфирмат, соединяющих стенку заднюю с полкой, произвести после выполнения п. 5.1.6.



5.1.6. К сборке по п. 5.1.5. установить и закрепить при помощи винтов конфирмат (поз.1, пакет 226) СУТ.62.260 Полку верхнюю (поз.3), см.рис.5.

Внимание! Отверстия, указанное стрелкой, на полке верхней с задней части торца должны находиться с верхней части стола, см.рис.5а



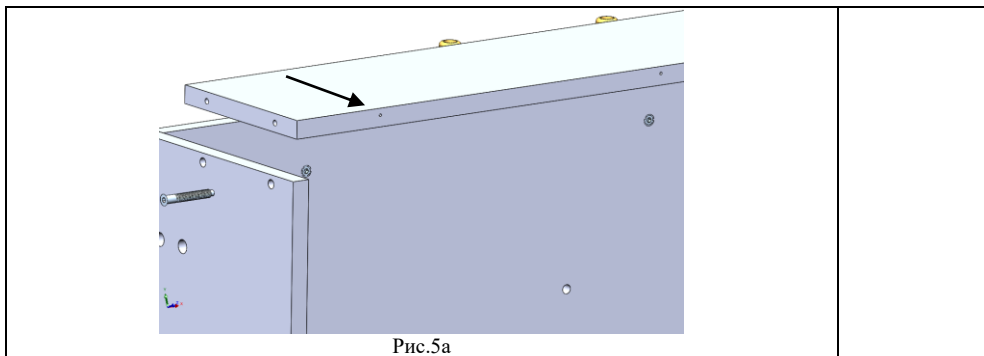


Рис.5а

5.1.7. К сборке по п.5.1.6. установить и закрепить при помощи винта самонарезающегося (поз.10, пакет 226) СУТ.11.015 Упор (поз.11, пакет № 226), см.рис.6

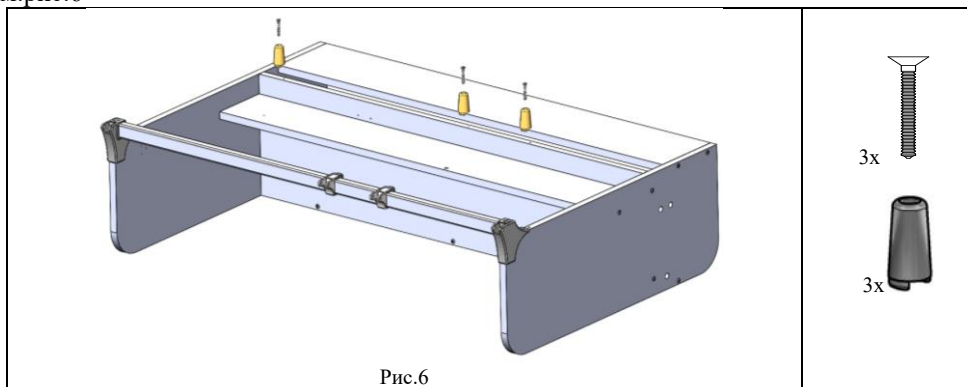


Рис.6

5.1.8. В основание шарнира в сборке по п.5.1.7. установить в технологическое отверстие гайку самоконтр. М5 (поз.3, пакет № 149), см. рис. 7.

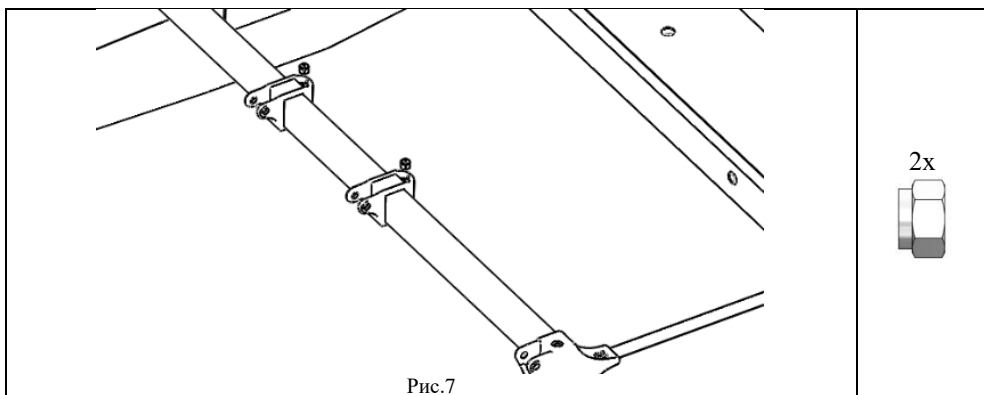
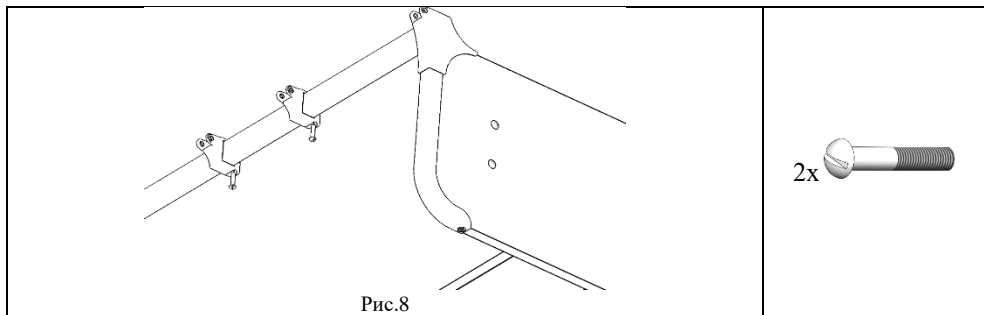


Рис.7

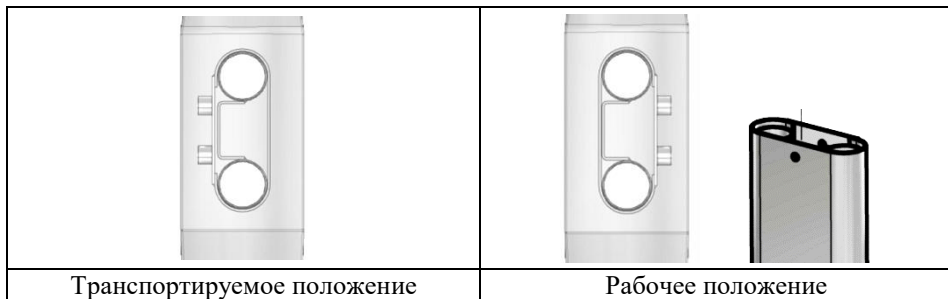
5.1.9. К сборке по п. 5.1.8. предварительно вкрутить винт М5х20 (поз.2, пакет № 149) в гайку самоконтр. М5, находящейся в основании шарнира, см. рис. 8.

Внимание! Окончательную затяжку осуществить после сборки по п. 5.7.4.

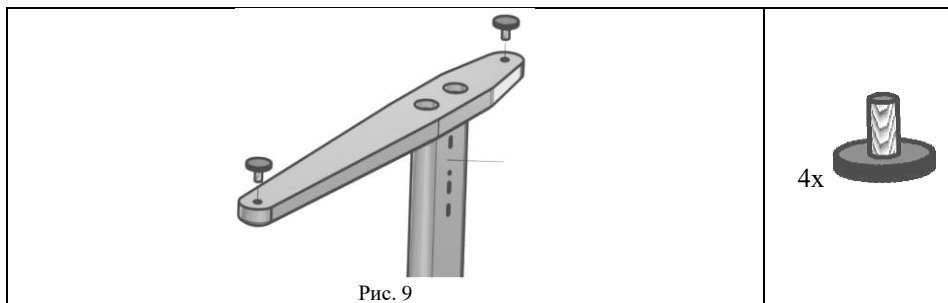


5.2. Сборка стоек

Внимание! По условиям транспортировки кожух на стойке может быть перевернут. Для приведения кожуха из транспортируемого положения в рабочее положение необходимо снять кожух со стойки, развернуть и надеть обратно на стойку с расположением отверстий под крышку кожуха в верхней части кожуха.

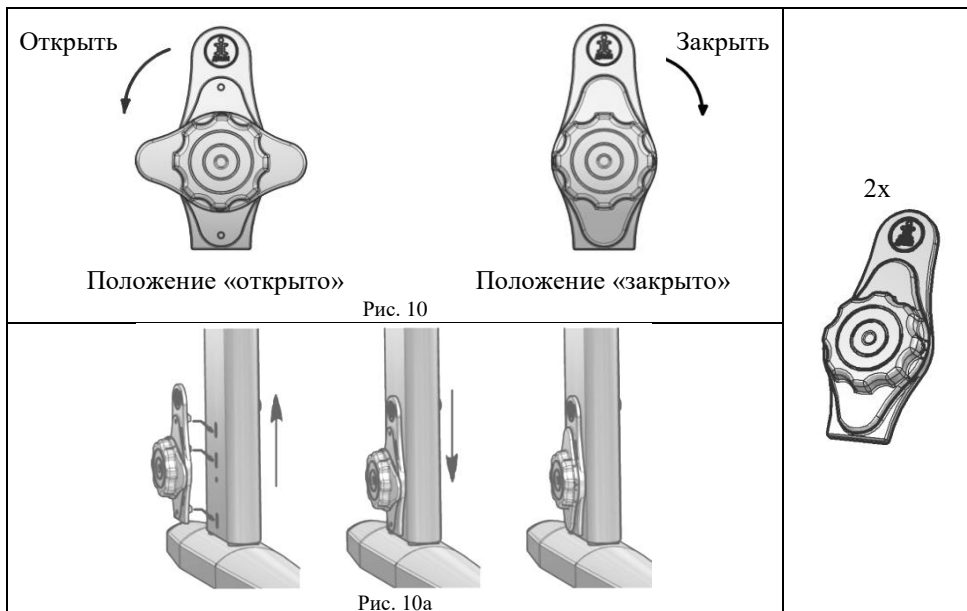


5.2.1. В левую, правую стойки (поз. 1, 2 упаковочное место 2) снизу вкрутить ножки черные (поз. 1, пакет № 8), см. рис. 9.

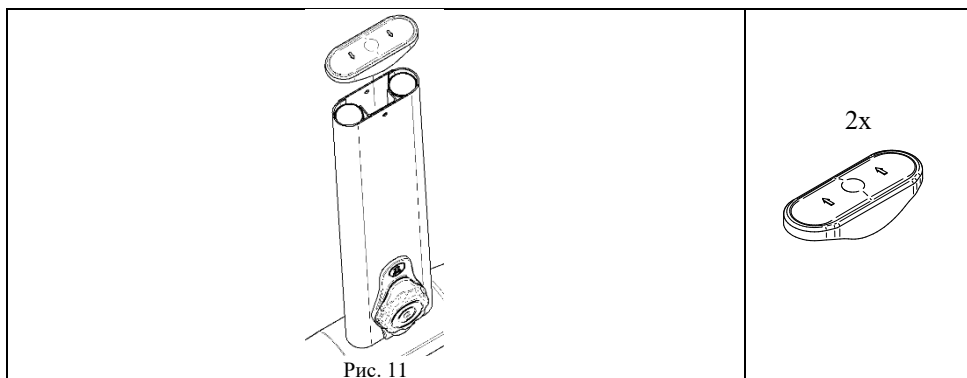


5.2.2. Установку замка стоек в сборе (поз.1, пакет №4) на левую, правую стойку с кожухом (поз. 1, 2 упаковочное место 2) производить в следующей последовательности:

- повернуть корпус фиксатора на замке стойки (поз.1, пакет №4) против часовой стрелки в положение «открыто» (см. рис. 10);
- приподнять кожух стойки, совместив пазы в кожухе и стойке, вставить замок стойки в совмещенные пазы стойки с кожухом (см. рис. 10а);
- опустить кожух вниз до упора и повернуть корпус фиксатора по часовой стрелке в положение «закрыто», (см. рис. 10).



5.2.3. На кожух левой и правой стойки (поз. 1, 2 упаковочное место 2) сверху надеть крышку кожуха из ДЭП.23 (поз. 1, пакет №7а) до упора, (см. рис. 11).



5.3. Сборка стоек с основанием стола

5.3.1. Вставить левую стойку (сборка по п. 5.2) в основание стола (сборка по п. 5.1) согласно рис. 12.

5.3.2. Повторить п. 5.3.1 для правой стойки.

Примечание: Левая и правая стойки должны быть на одном уровне по высоте.

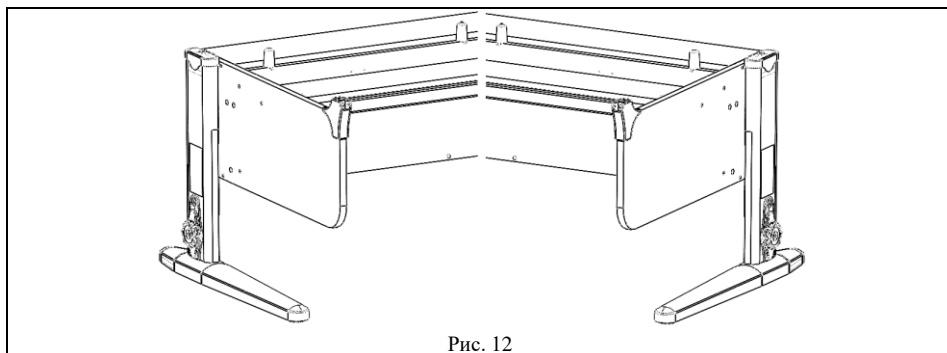


Рис. 12

5.3.3. Вернуть и затянуть винт М8х20 (поз. 7, пакет № 226) через шайбу (поз. 9, пакет №226) в стойки левую и правую согласно рис. 13.

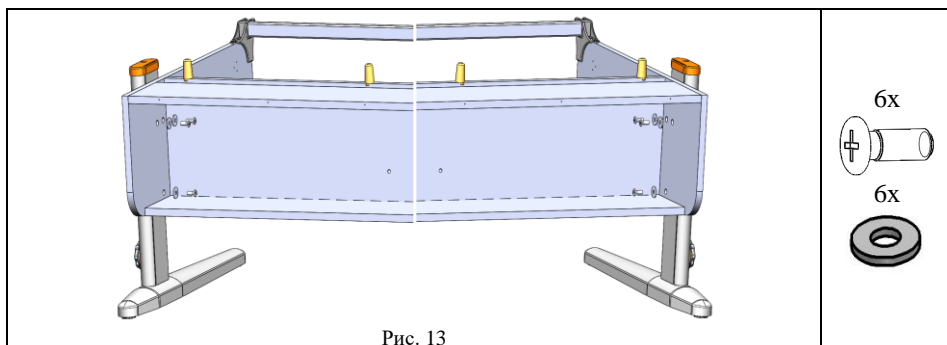


Рис. 13

5.4. Установка кронштейна фиксатора Multiflex и газ лифта

5.4.1. К сборке по п.5.3 прикрутить кронштейн нижний (поз. 2, пакет № 9а) при помощи саморезов с прессшайбой (поз. 2, пакет № 226), см. рис. 14.

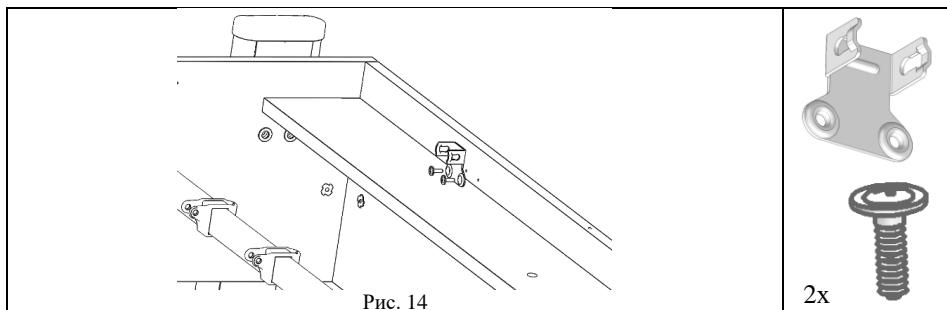
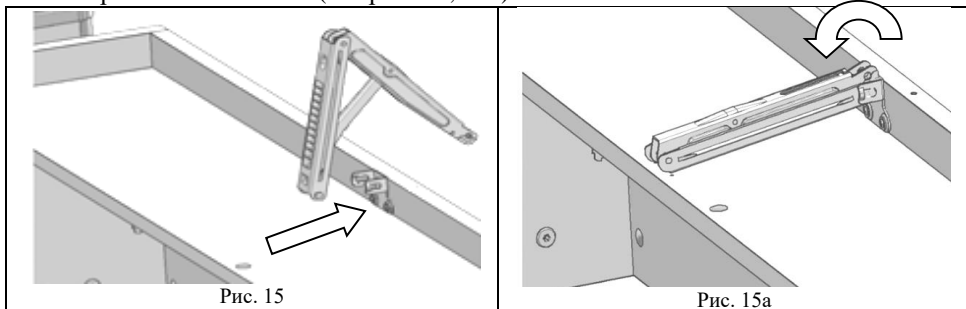
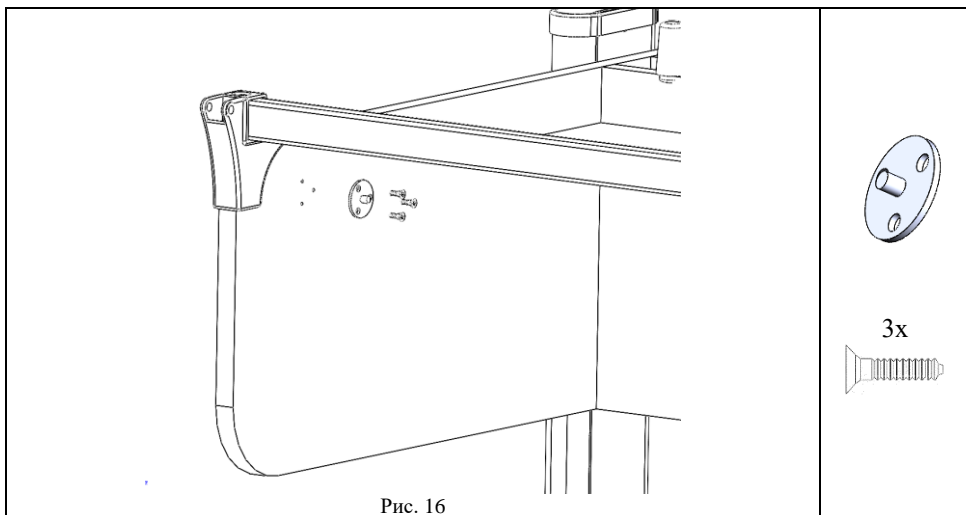


Рис. 14

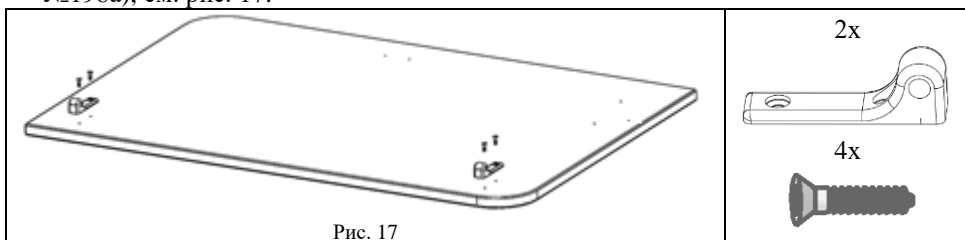
5.4.2. Фиксатор столешницы Multiflex (поз. 1, пакет № 9а) нижней частью ввести в кронштейн нижний (см. рис. 15; 15а).



5.4.3. К сборке по п.5.4.2. на боковину левую стола установить кронштейн из пакета с газ. лифтом саморезами специальными из того же пакета, см. рис. 16



5.5. Сборка столешниц
 5.5.1. К столешнице (поз. 6) прикрутить СУТ.41.191 шарнир подвижный (поз.1, пакет №198а) при помощи саморезов с потайголовкой 4x12 (поз.2, пакет №198а), см. рис. 17.



5.5.2. К сборке по п. 5.5.1 прикрутить с помощью саморезов с прессшайбой (поз. 2, пакет № 226) кронштейн верхний (поз. 3, пакет № 9а), см. рис. 18, 18а.

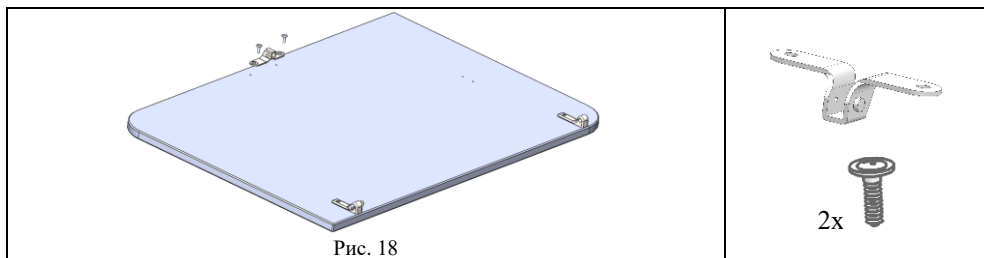


Рис. 18

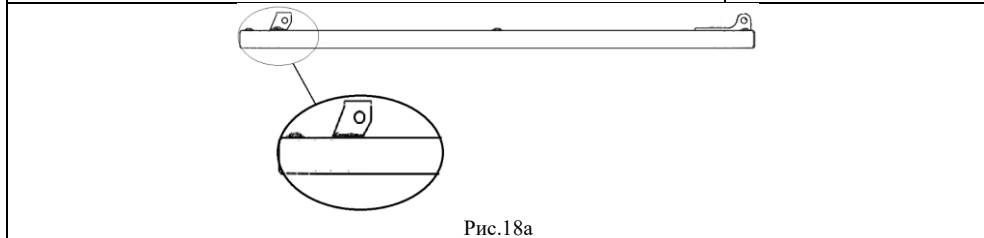


Рис.18а

5.5.3. К сборке по п.5.5.2. установить согласно схеме рис. 19 шарнир подвижный из пакета с газ. лифтом и закрепить саморезами специальными из того же пакета.

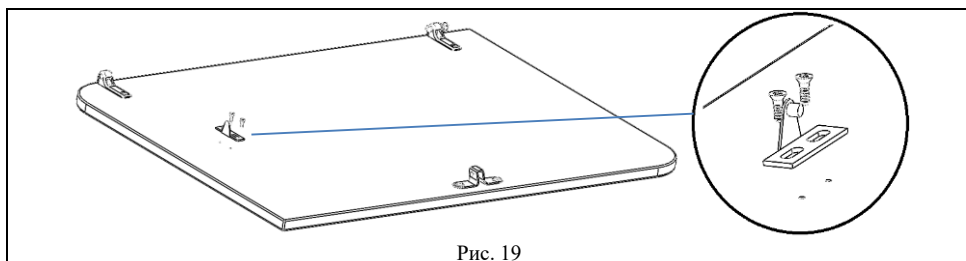


Рис. 19

5.5.4. К столешнице (поз. 5) прикрутить СУТ.41.191 шарнир подвижный (поз.1, пакет №198а) при помощи саморезов с потайной головкой 4x12 (поз.2, пакет №198а), см. рис. 20.

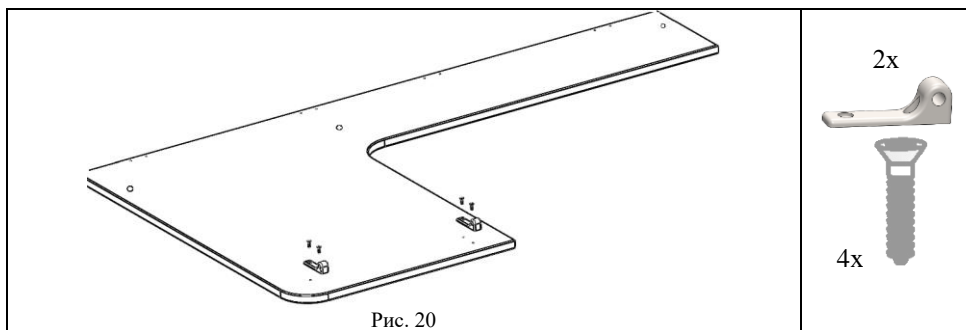
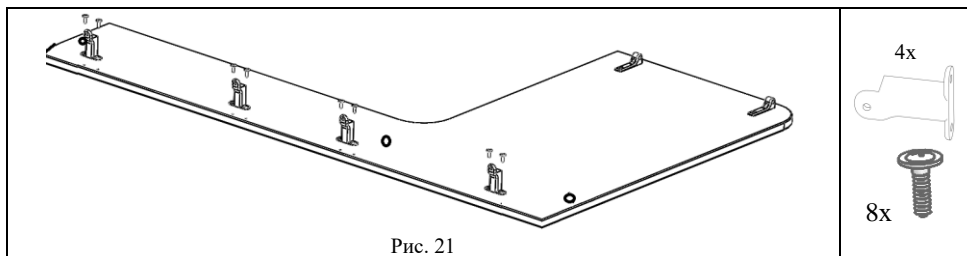


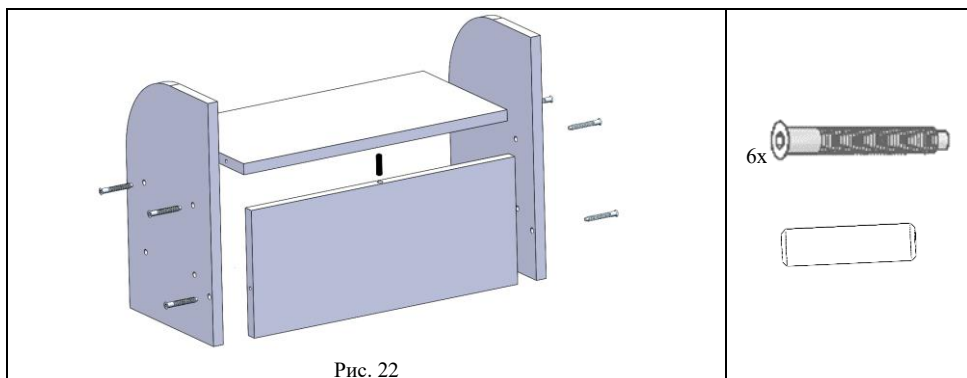
Рис. 20

5.5.5. К сборке по п.5.5.4 установить и закрепить СУТ.42.002. Упор (поз.12, пакет № 226) при помощи саморезов с прессшайбой 4,2x16 мм (поз.2, пакет 226), см. рис. 21.

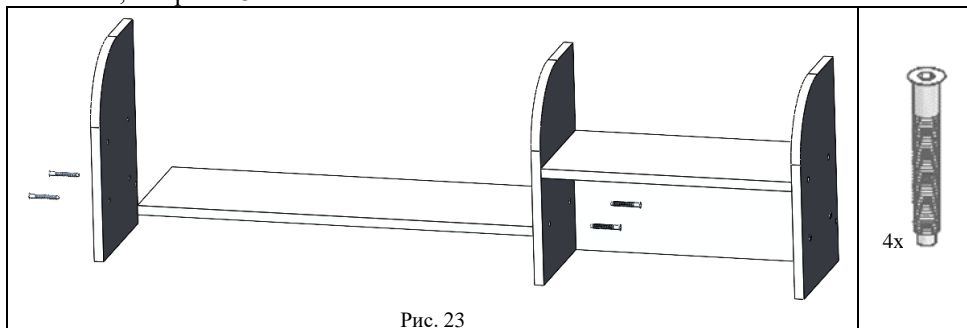


5.5.6. Сборка полки

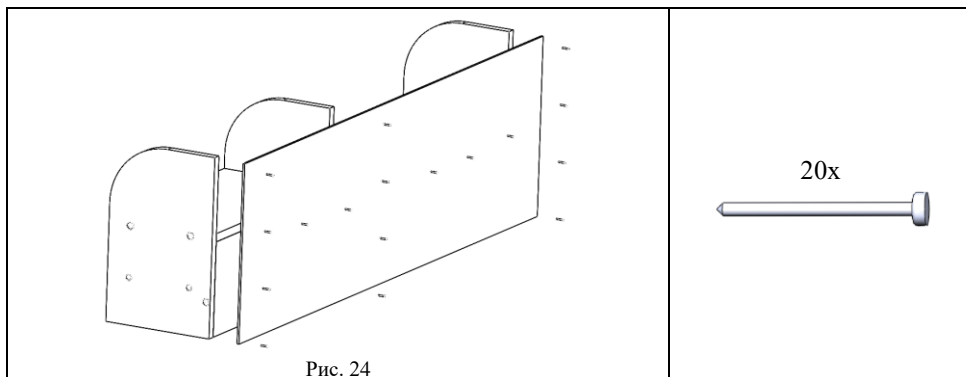
5.5.6.1. К СУТ.63.290. Полке малой (поз.10) установить и закрепить СУТ.63.270. Стенки полки боковой (поз.7) при помощи винтов конфирмат (поз.1, пакет № 226). Соединить полку малую и СУТ.63.300 Стенку заднюю используя шкант мебельный 8x30мм (поз.13, пакет № 226). Прикрутить к стенке задней при помощи винтов конфирмат стенки боковой, см. рис. 22.



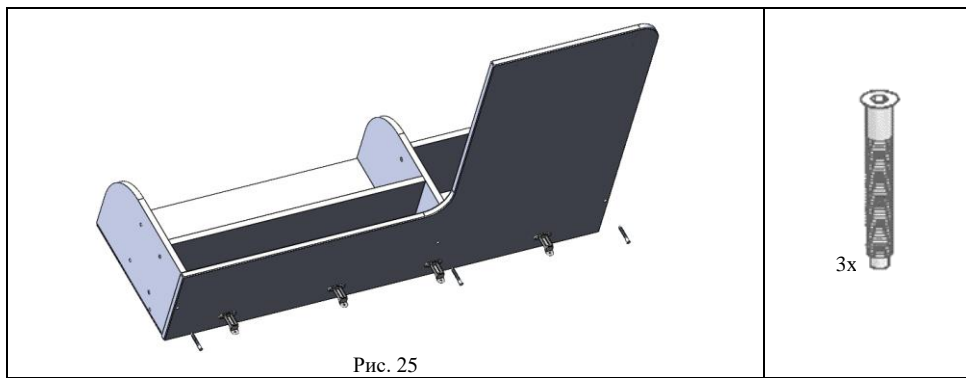
5.5.6.2. К сборке по п.5.5.6.1 установить и закрепить СУТ.63.280. Полку большую (поз.9) при помощи винтов конфирмат (поз.1, пакет 226). Прикрутить к полке большой при помощи винтов конфирмат СУТ.63.270-01 стенку полки боковой, см. рис. 23.



5.5.6.3. К сборке по п.5.5.6.2. установить и закрепить при помощи гвоздей 1x16 мм (поз.14, пакет 226) СУТ.63.311. Стенку заднюю (поз.12), см.рис.24



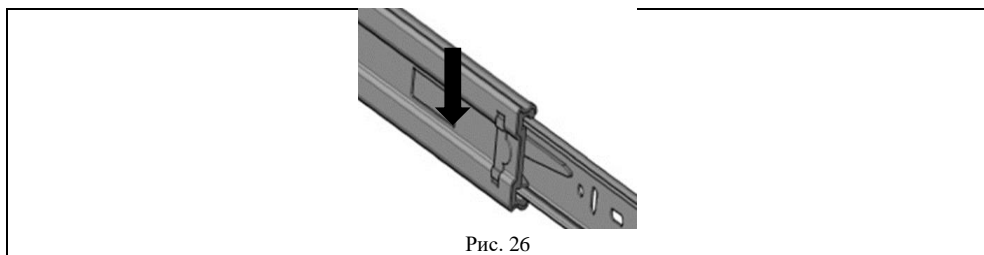
5.5.7. К сборке по п.5.5.5 установить и закрепить при помощи винтов конфирмат (поз.1, пакет 226) сборку по п.5.5.6, см.рис.25.



5.6. Сборка и установка подставки для канцелярских принадлежностей

5.6.1. Разъединить направляющую шариковую с ПДК.04.010. Лотка (поз.14), нажав на пластиковую защёлку (см. рис. 26).

Установить и закрепить наружную часть шариковой направляющей в технологические отверстия кронштейна направляющей СУТ.42.003 (поз.15) при помощи саморезов с потайной головкой 4x20 мм (поз.15, пакет № 226), согласно рис.26а.



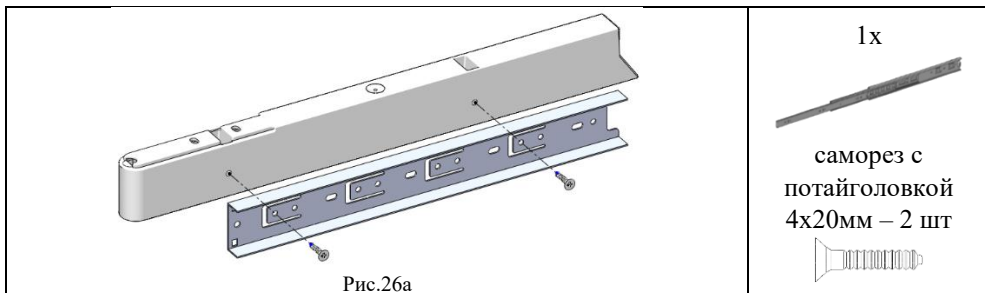


Рис.26а

5.6.2. Предварительно установить кронштейны направляющих лотков правой и левой (поз.1 и 2 пакет № 180), см. рис. 27. Закрепить кронштейны на трубе при помощи саморезов с потайголовкой 4x16 (поз.3, пакет № 180), см. рис.27а. Кронштейны предварительно установить на примерно необходимую длину, в зависимости от размера (длины) полки. **Внимание! Саморезы не затягивать! Окончательно затянуть саморезы после сборки п.5.6.5.**

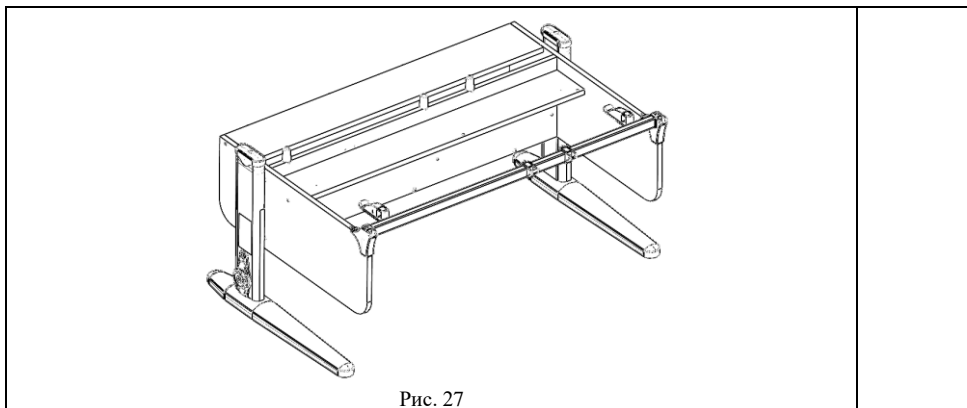


Рис. 27

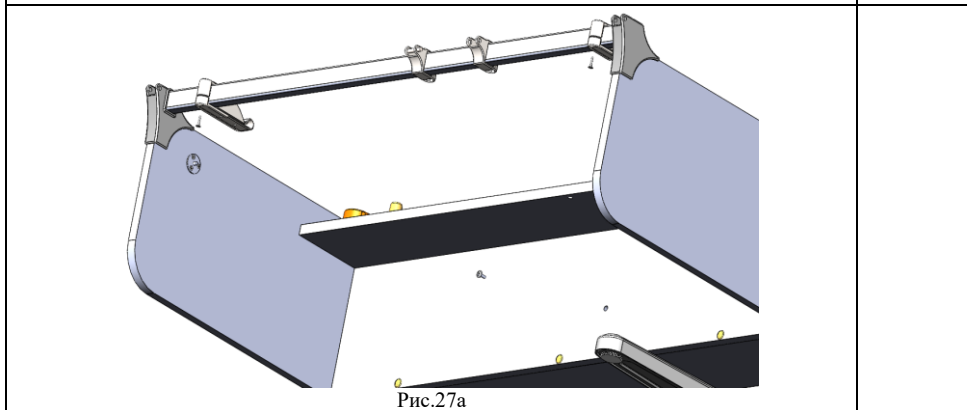
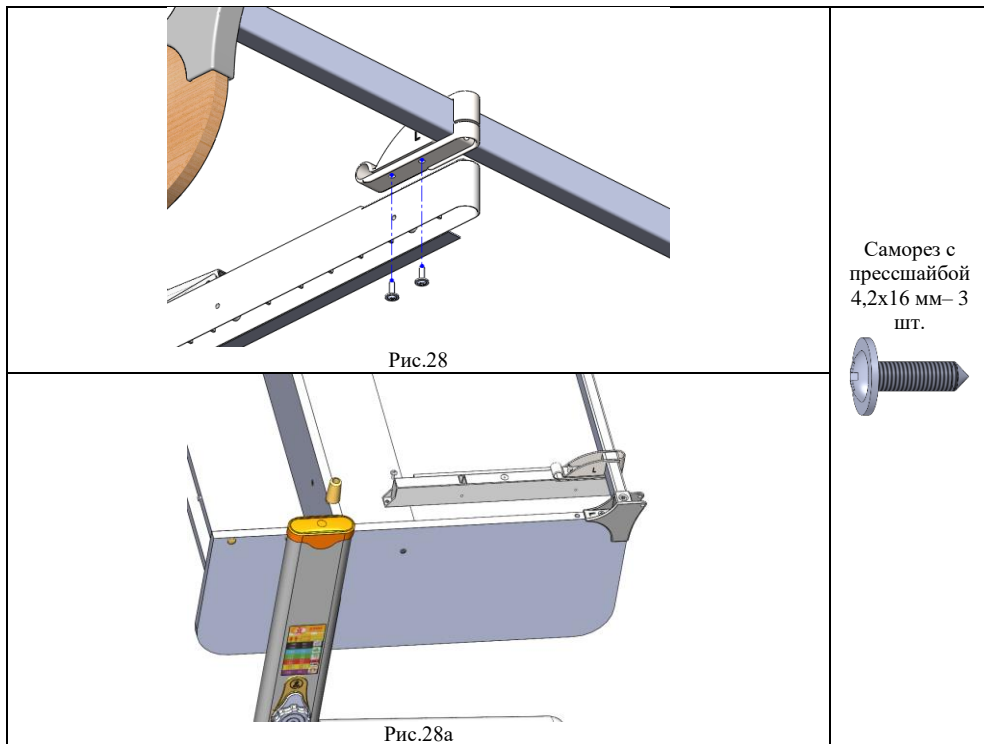


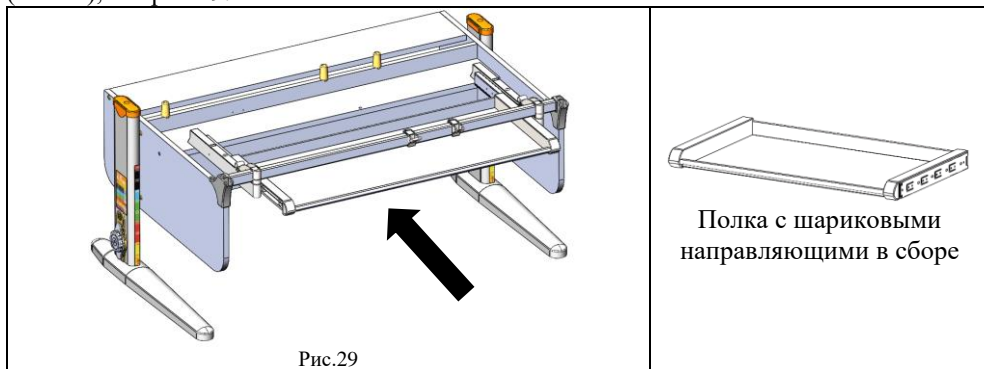
Рис.27а

5.6.3. Сборку по п.5.6.1 установить и закрепить на сборку по п.5.6.2 при помощи саморезов с прессшайбой 4,2x16 мм (поз.2, пакет № 226) через технологические отверстия СУТ.42.003 кронштейна направляющей, см.рис.28.

Внимание! Кронштейн направляющей СУТ.42.003 нужно установить так, чтобы задней частью он «лежал» на полке стола и закрепить при помощи самореза с прессшайбой 4,2x16 мм в технологическое отверстие на полке упорной, см. рис.28а.

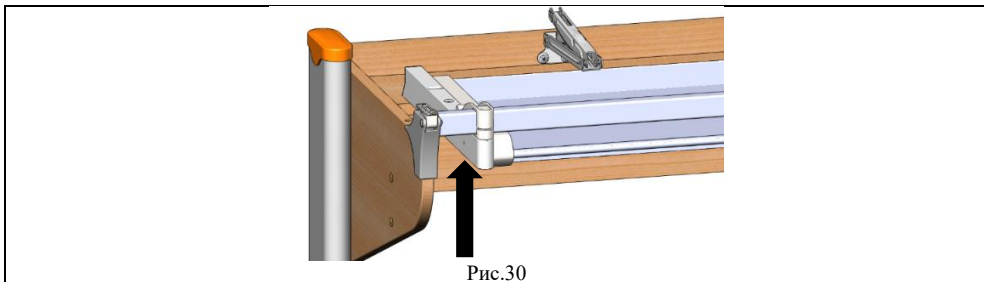


5.6.4. К сборке по п.5.6.3. установить полку с шариковыми направляющими в сборе (поз.14), см. рис.29.



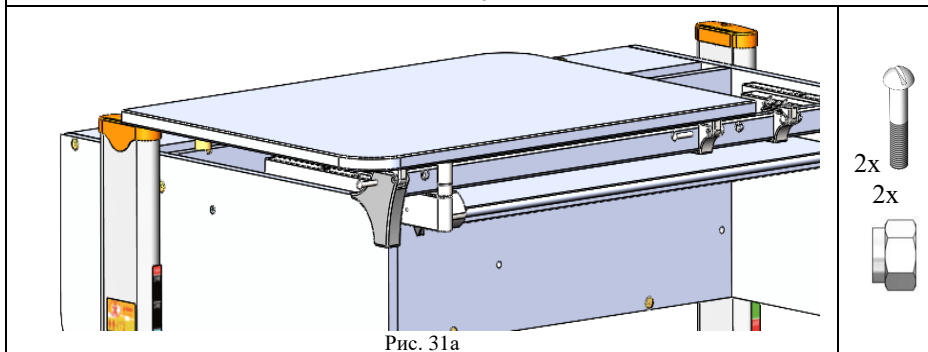
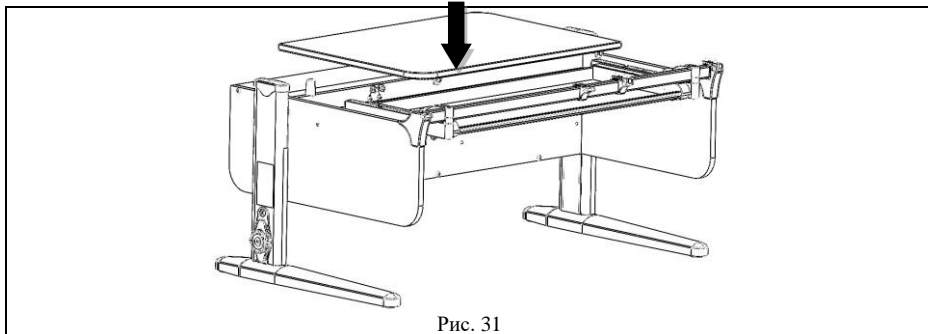
5.6.5. Затянуть саморезы в кронштейнах направляющих лотка левом ОКП.06.001 и правом ОКП.06.002-01 (см. сборку по п.5.6.2) через технологические отверстия кронштейна направляющей СУТ.42.003 (см. рис.30).

Примечание! Перед окончательным закреплением саморезов необходимо убедиться, что подставка установлена ровно и легко перемещается по всей длине.



5.7. Установка столешниц

5.7.1. На основание стола (сборка по п.5.6) положить сверху столешницу (сборка по п.5.5.3), так, чтобы выступы верхних частей шарниров входили в пазы нижних частей шарниров, а оси отверстий совпадали. В отверстия шарниров вставить винты М6х30 (поз. 8, пакет № 226) и накрутить гайки самоконтрающиеся (поз. 3, пакет № 226) согласно рис. 31, 31а.



5.7.2. Фиксатор столешницы Multiflex верхней частью ввести в кронштейн верхний, согласно рис. 32; 32а.

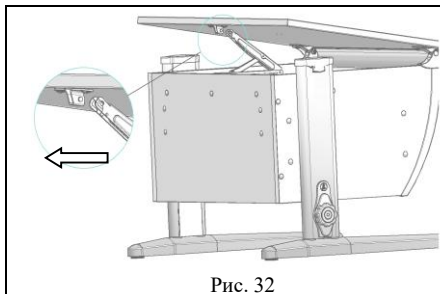


Рис. 32

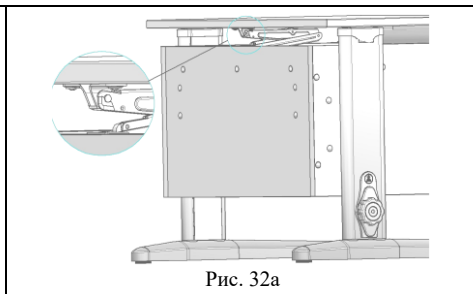


Рис. 32а

5.7.3. К сборке по п.5.7.2. установить газ. лифт (поз.16), см. рис. 33

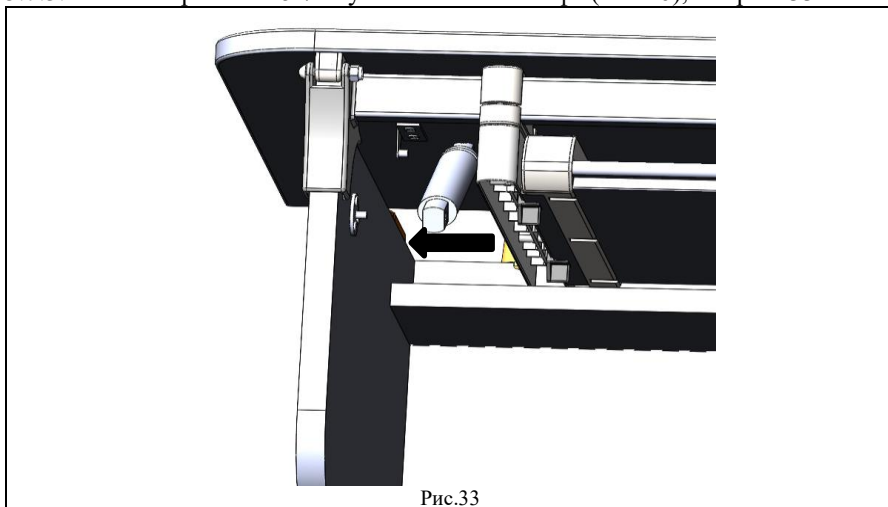


Рис.33

5.7.4. На сборку по п.5.7.3 положить сверху столешницу (сборка по п.5.5.7) так, чтобы выступы верхних частей шарниров входили в пазы нижних частей шарниров, а оси отверстий совпадали. В отверстия шарниров вставить винты М6х30 (поз. 8, пакет № 226) и навернуть гайки самоконтрящиеся (поз. 3, пакет № 226) согласно рис. 34, 31а. С задней части стола закрепить при помощи саморез с прессшайбой 4,2х16 мм (поз.2, пакет 226) в технологические отверстия упоров, см.рис.34а.

Внимание! Стыковку столешниц регулировать при помощи перемещения шарниров и крепежа винт-гайка.

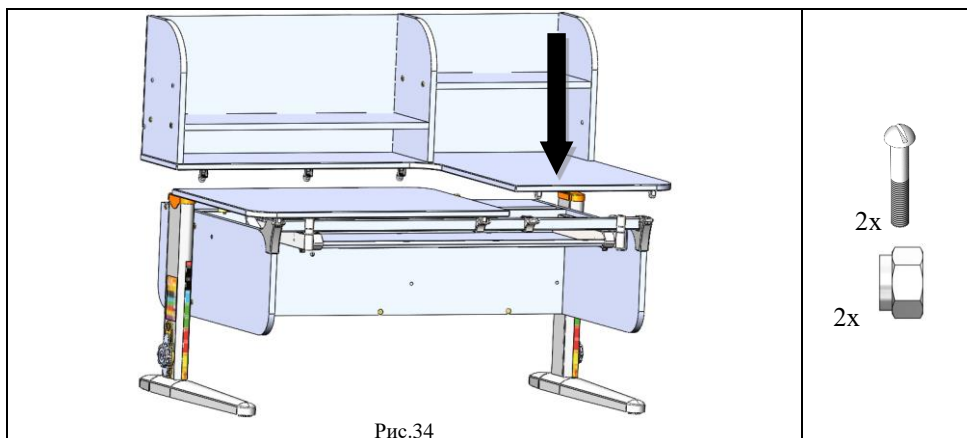


Рис.34

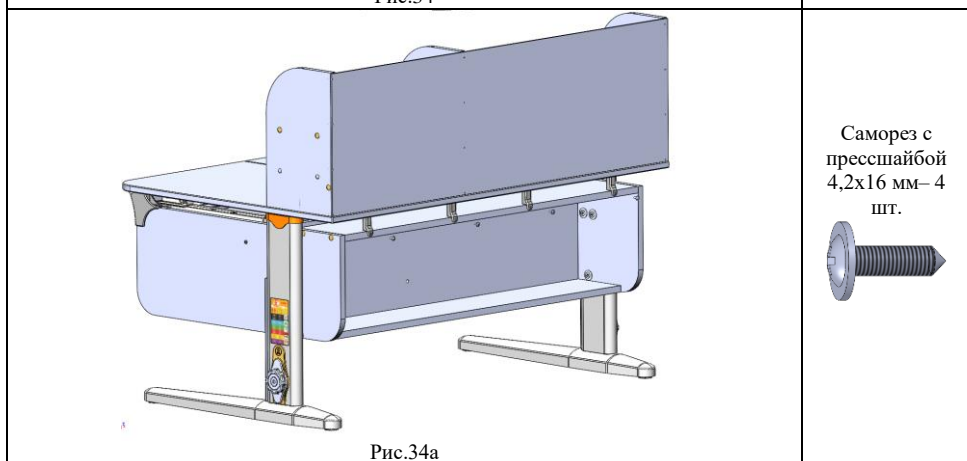


Рис.34а

5.8. Установка декоративных заглушек и крючка

5.8.1. Установить заглушки конфирмата (поз. 4, пакет № 226) на видимые головки винта конфирмат и заглушки D=8мм (поз.5 пакет 226) в отверстия стола.

5.8.2. Установить крючок (поз.1, пакет № 66) на стенку боковую, см. рис.35.

Примечание! При необходимости крючок можно зафиксировать на стенке боковой с помощью самореза с прессшайбой (поз.2, пакет № 66)

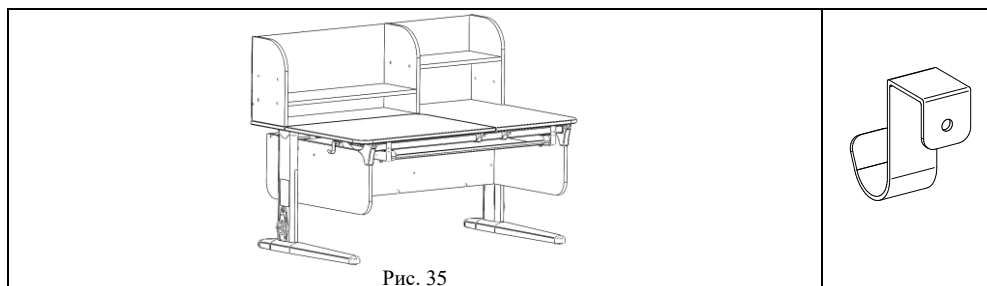
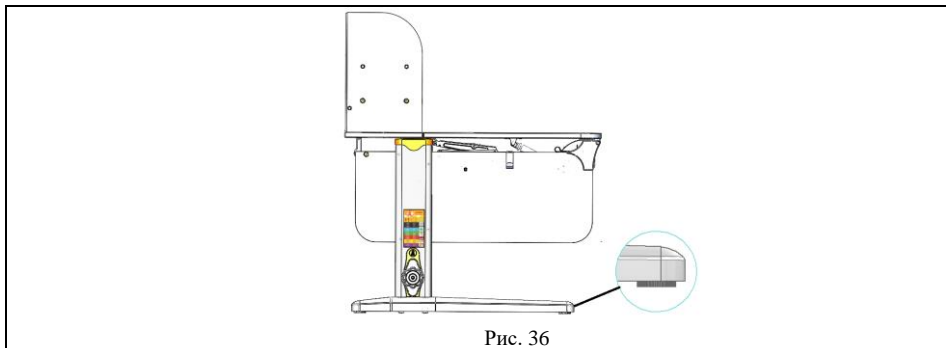


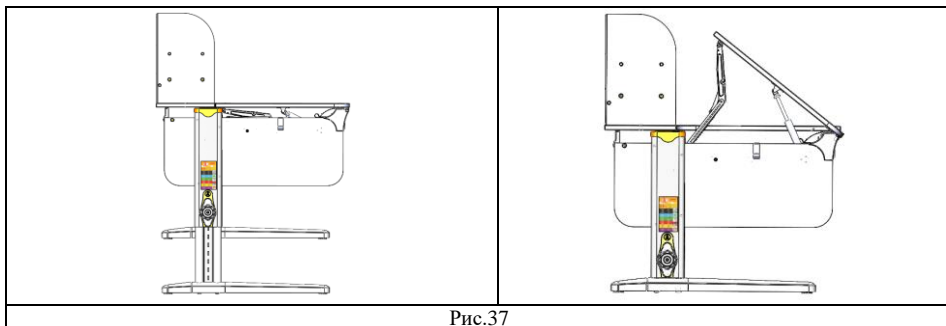
Рис. 35

6. УКАЗАНИЯ ПО ЭКСПЛУАТАЦИИ

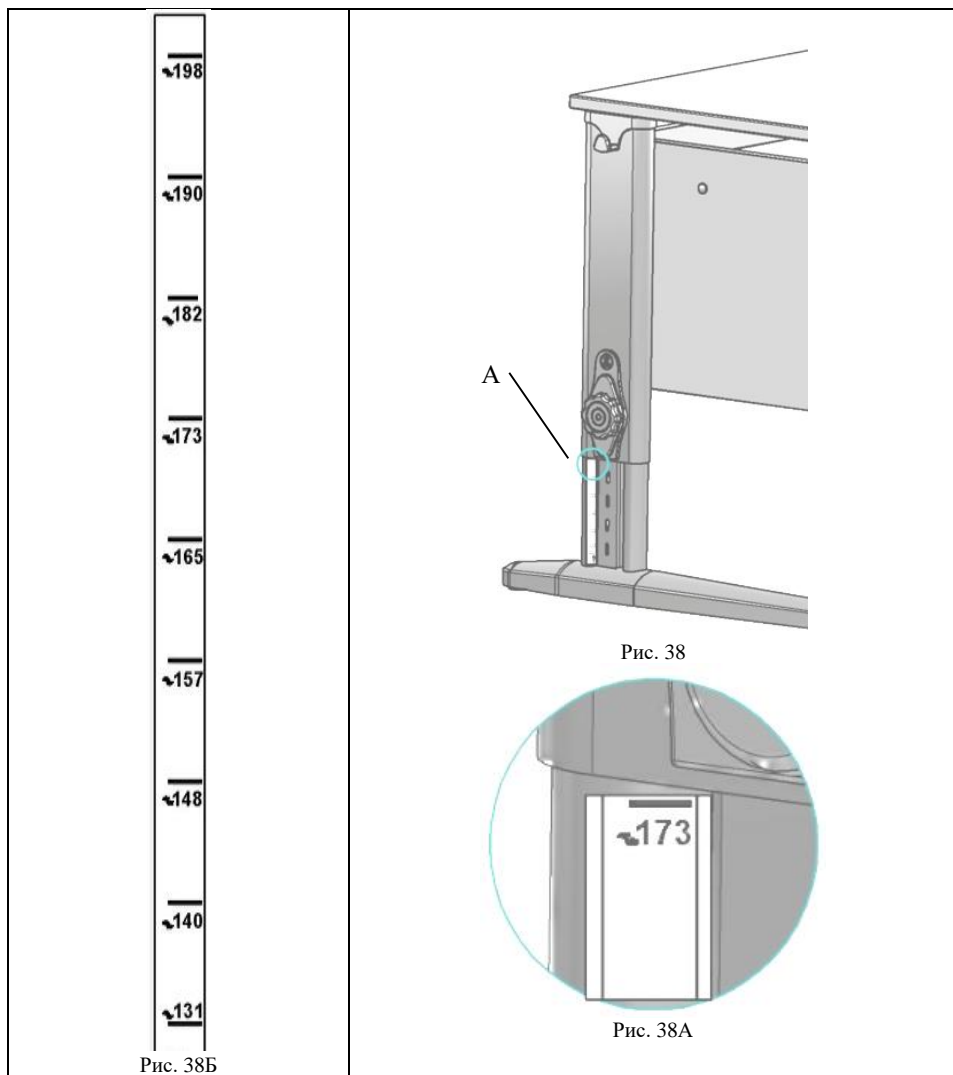
6.1. Стол следует устанавливать на ровную горизонтальную поверхность, обеспечивающую опору всех ножек, при необходимости отрегулировать стол ножками (см. рис. 36) до горизонтального положения столешницы.



6.2. Для удобства эксплуатации потребителями различных возрастных групп стол имеет возможность ступенчатой регулировки столешниц по высоте и углу наклона (см. рис. 37).



6.3. На стойках (см. рис. 38, 38А) нанесена шкала (рис. 38Б), облегчающая выбор настройки высоты столешницы в зависимости от роста пользователя.



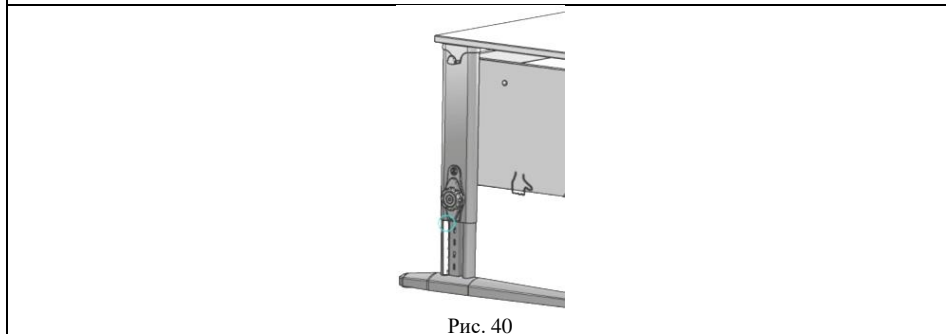
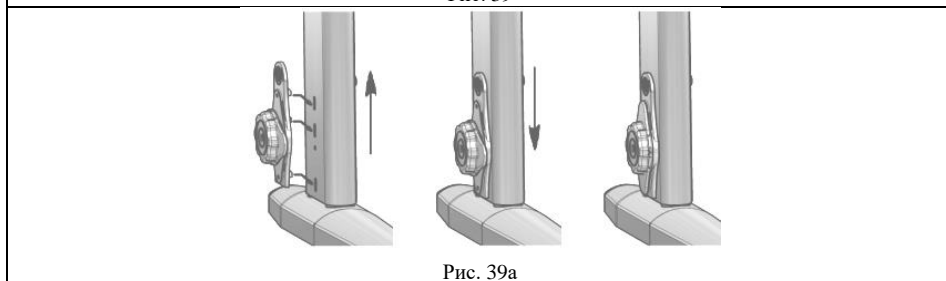
6.4. Регулировку стола по высоте следует производить в следующей последовательности:

- повернуть корпус фиксатора на замке стойки против часовой стрелки в положение "открыто" (см. рис. 39);
- приподнять основание стола вверх (см. рис. 39а), вытащить замок стойки;
- поднять (опустить) основание стола до нужной высоты, совместив пазы в кожухе и стойке, вставить замок стойки в совмещенные пазы стойки с кожухом;
- опустить основание стола до упора, повернуть корпус фиксатора по часовой стрелке в положение "закрыто" (см. рис. 39).

Регулировку стола следует производить одновременно с двух сторон.

Примечание: При перемещении стола следует держаться за стенки боковые основания ближе к стойкам согласно рис. 40.

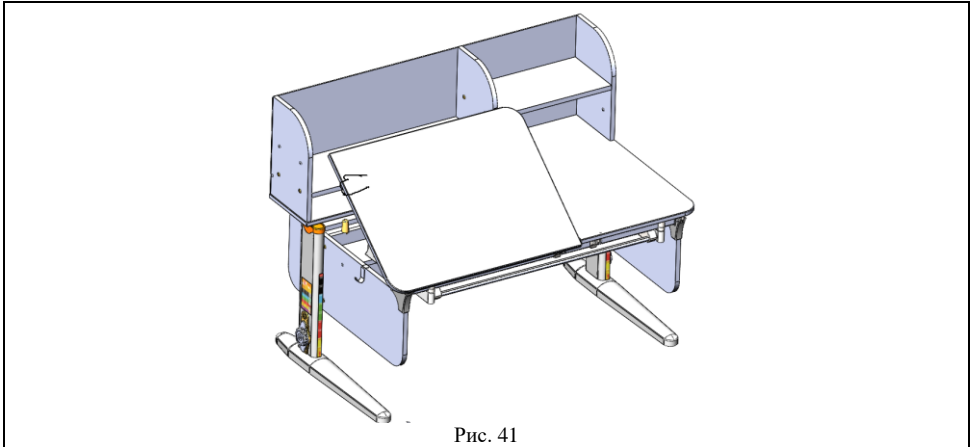
Категорически не допускается, во избежание поломок, перемещать и поднимать стол держась за столешницы



6.5. Регулировку угла наклона столешниц следует производить в следующей последовательности:

6.5.1. Приподнять столешницу (держась за дальний левый или правый угол столешницы) на нужный угол наклона. (См. рис. 41)

6.5.2. Для приведения столешницы в горизонтальное положение приподнять столешницу (держась за дальний левый или правый угол столешницы) до упора, затем плавно опустить вниз.



6.6. Стол должен храниться в закрытых вентилируемых помещениях на расстоянии не менее 1,5 м от теплоизлучающих приборов при температуре от +2°C до +30°C и относительной влажности воздуха от 45% до 70%.

7. ТРЕБОВАНИЯ БЕЗОПАСНОСТИ

7.1. Эксплуатация столов с неисправным механизмом фиксации угла наклона столешницы, с ослабленной затяжкой крепежных элементов, с незафиксированными замками стоек не допускается.

7.2. Категорически запрещается разрешать детям самостоятельно производить регулировку столешницы по высоте и углу наклона.

7.3. Категорически запрещается использование стола не по назначению.

7.4. Нагрузка на столешницу СУТ.63.200 и СУТ.62.220 при любом положении столешницы не должна превышать 15 кг.

7.5. Нагрузка на крючок не должна превышать 5 кг.

7.6. Не допускается попадание влаги, кислот, щелочей на детали стола.

7.7. Паспорт и руководство по сборке и эксплуатации следует сохранять на весь срок эксплуатации стола.

Растём вместе?

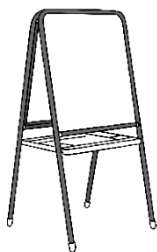
Каждый ребёнок мечтает стать взрослым. Каждый родитель мечтает, чтобы его ребёнок стал счастливым, здоровым и успешным. «ДЭМИ» исполняет мечты и детей, и их родителей: создаёт товары для правильного и всестороннего развития ребёнка.



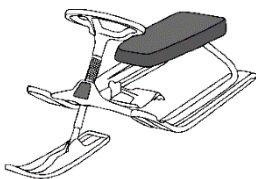
Кресло для кормления «ДЭМИ» удобное и лёгкое. Практичный, приятный на ощупь материал сиденья подходит для нежной кожи ребёнка. К тому же, сложив кресло для кормления, родители сэкономят пространство в доме.



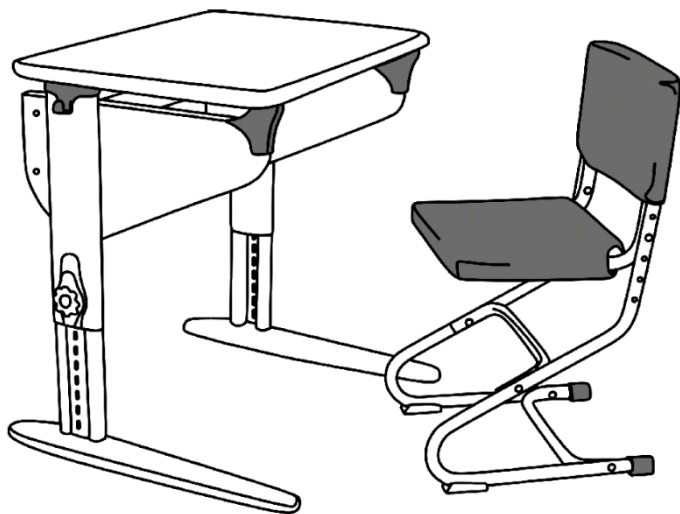
Складные наборы мебели «ДЭМИ», состоящие из стола и стула, с интересными заданиями и играми на столешнице. Дошкольник с удовольствием будет учить буквы и цифры, знакомиться с геометрическими фигурами и цветами, решать ребусы и задачки.



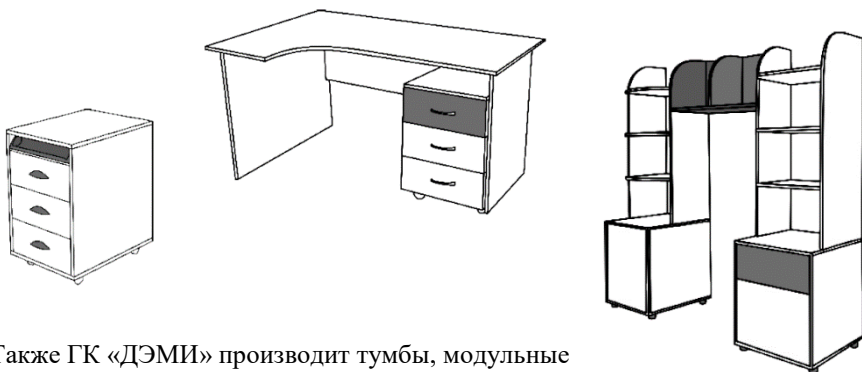
Мольберты и меловые книги «ДЭМИ» для юных художников имеют две магнитные стороны: одну для рисования маркерами на водной основе и вторую для рисования мелками. А меловую книгу ребёнок может взять с собой в маленькое или большое путешествие.



Снежки «ДЭМИ» безопасны даже для малышей, потому что имеют ограничитель угла поворота, широкий тормоз и амортизатор. К тому же они выдерживают вес до 100 кг и изготовлены из ударопрочного и морозостойкого пластика.



Растущие парты «ДЭМИ» помогают сформировать красивую осанку и хорошее зрение. Обязательным условием для этого является наличие **растущего стула «ДЭМИ»**, который, как и парта, регулируется под рост ребёнка или взрослого. Парты могут быть с тремя вариантами ног: Optimal – самые длинные опоры, обеспечивающие максимальную устойчивость парты; Medium – компактные опоры для экономии места; Step – с колёсиком, обеспечивающим лёгкое перемещение парты.



Также ГК «ДЭМИ» производит тумбы, модульные стенки и офисную мебель, санки и ледянки.
«ДЭМИ» Растём вместе!

8. СВЕДЕНИЯ О ПРИЕМКЕ

Стол проверен на соответствие требованиям действующей конструкторской документации, технического описания СУТ.47.000.ГО, утвержденного образца – эталона и признан годным для эксплуатации.

Дата изготовления _____

Подпись и оттиск личного клейма лица, ответственного за приемку и упаковку продукции.

9. ГАРАНТИИ ИЗГОТОВИТЕЛЯ

Предприятие-изготовитель гарантирует качество стола при соблюдении потребителем правил и рекомендаций, указанных в паспорте и руководстве по сборке и эксплуатации.

Гарантийный срок хранения и эксплуатации 18 месяцев, при наличии в паспорте и руководстве по сборке и эксплуатации отметки о дате продажи, заверенной штампом торгующей организации.

Срок эксплуатации 10 лет.

По истечении срока службы стол подлежит утилизации по видам применяемых материалов, как бытовые отходы.

10. СВЕДЕНИЯ О ПРОДАЖЕ

Дата продажи _____

Подпись ответственного лица и штамп торгующей организации.

Внимание! Предприятие-изготовитель постоянно работает над совершенствованием выпускаемой продукции и ее упаковкой, поэтому некоторые конструктивные элементы могут не найти отражения в данном руководстве, например, упаковка всех элементов стола в одно упаковочное место.