

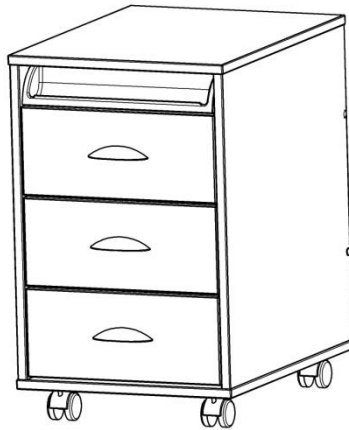


Группа предприятий «ДЭМИ»



Тумбочка выкатная

Модель ТУВ.02-10



**Паспорт и руководство
по сборке и эксплуатации**

**ООО «ПК Дэми» 614064, Россия,
г. Пермь, ул. Усольская, 15
тел.: (342)249-52-82, тел/факс 249-52-83
e-mail: td_dami@mail.ru
сайт: www.dami.ru**

1. Назначение

Тумбочка выкатная (далее тумбочка) модели ТУВ.02-10 предназначена для размещения школьных и канцелярских изделий и соответствует требованиям ГОСТ 16371-93.

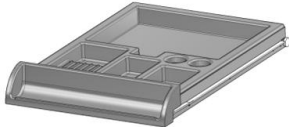
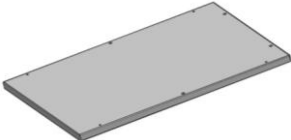
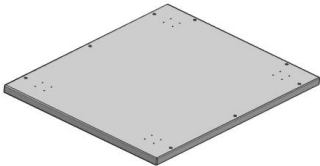

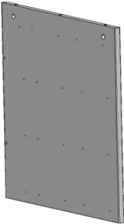

2. Технические характеристики

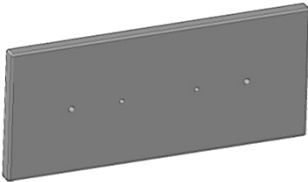
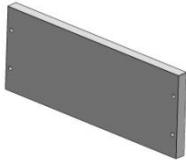
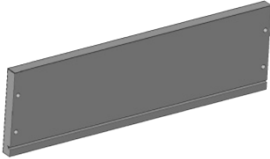
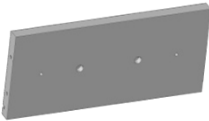
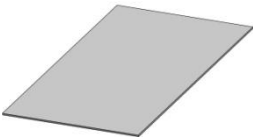



В рабочем положении тумбочка должна иметь следующие размеры и характеристики:




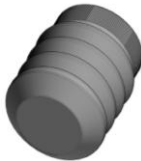

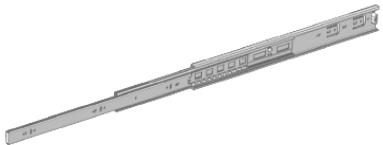

Размеры и характеристики	ТУВ.02-10
Размеры корпуса тумбочки, мм	
Длина	583±3
Ширина	430±2
Высота	620±3
Количество выдвижных ящиков	4
Диаметр роликов колесных опор, мм	40
Вес, кг (не более)	29

3. Комплектность

3.1. В комплект обязательной поставки входит:

Поз	Рис.	Наименование	Кол-во (шт.)
1.		Ящик верхний в сборе ТСН.01.080	1
2.		Плита верхняя ТУВ.02.020-10	1
3.		Плита нижняя ТУВ.02.030-010.	1
4.		Боковина левая ТУВ.02.050-10	1
5.		Боковина правая ТУВ.02.070-10	1
6.		Стенка задняя ТУВ.02.080-10	1

Поз	Рис.	Наименование	Кол-во (шт.)
7.		Стенка передняя ТУВ.02.100-10	3
8.		Стенка задняя ТУВ.02.120-10	3
9.		Боковина ящика ТУВ.02.110-10	6
10.		Фальшпанель ТУВ.130-10	3
11.		Дно ящика	3
12.		Направляющая роликовая правая L=500 (наружная)	1
13.		Направляющая роликовая левая L=500 (наружная)	1
14.		Опора колесная с фланцем	4
15.	Паспорт и руководство по сборке и эксплуатации		1
16.	Упаковочная тара (картонная коробка)		1

Поз	Рис.	Наименование	Кол-во (шт.)
Пакет № 44-3шт			
1.		Винт конфирмат KON7,0x50	8
2.		Заглушка конфирмата	8
3.		Саморез с прессшайбой 4,2x25 остр.	2
4.		Футорка	2
5.		Винт М6х25 мм	2
Пакет № 47			
1.		Шариковая направляю- щая арт. (DB4501Zn/450) комплекты	3
Пакет № 36			
1.		ТСН.01.132 Ручка ящика	3

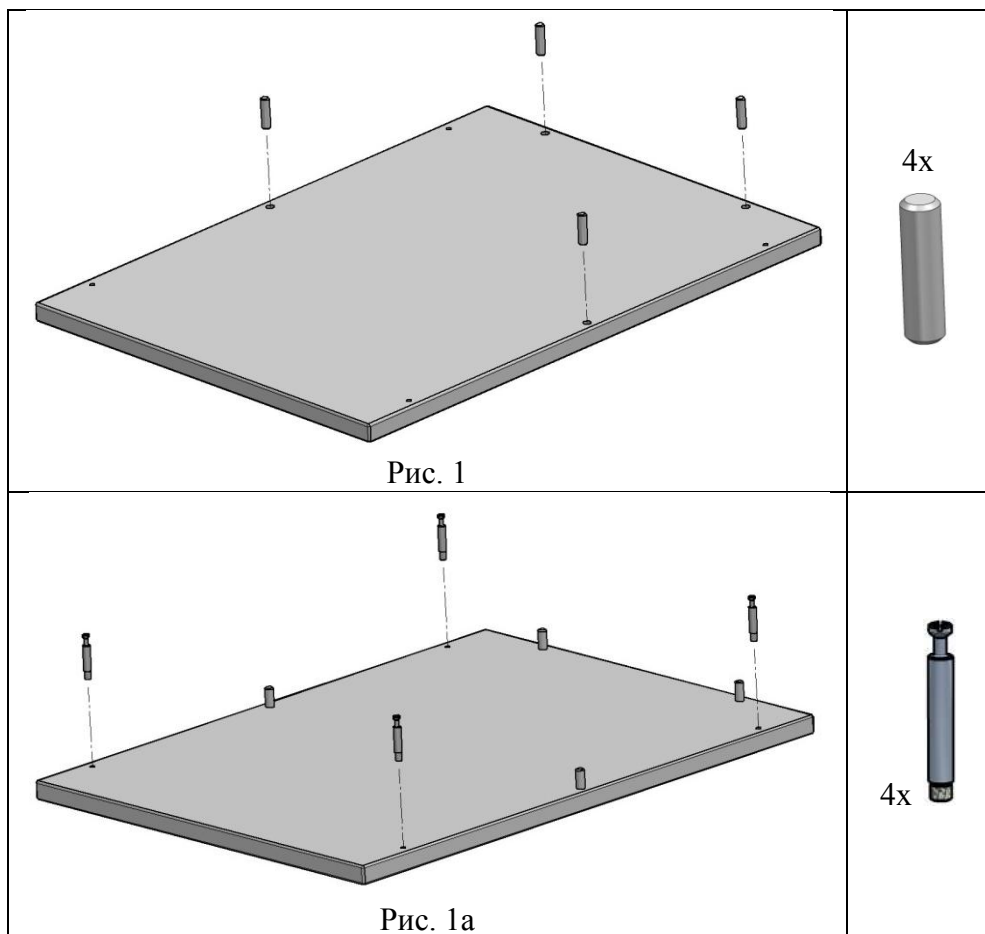
Поз	Рис.	Наименование	Кол-во (шт.)
Пакет № 46			
1.		Саморез 3,5 x16 остр. или евровинт ЕС4,0x13	36
Пакет № 52			
1.		Винт конфирмат KON7,0x50	12
2.		Заглушка конфирмата	4
3.		Саморез с прессшайбой 4,2x16 остр.	16
4.		Шток эксцентрика само- рез	4
5.		Эксцентрик ЕС03ZL/18	4
6.	Шкант мебельный 8x30 дер.	4	
7.		Саморез с потайголовкой 3,5x16 или евровинт ЕС4,0x13	10
8.		Ключ шестигранный 4В- ZZ	1

4. Сборка тумбочки.

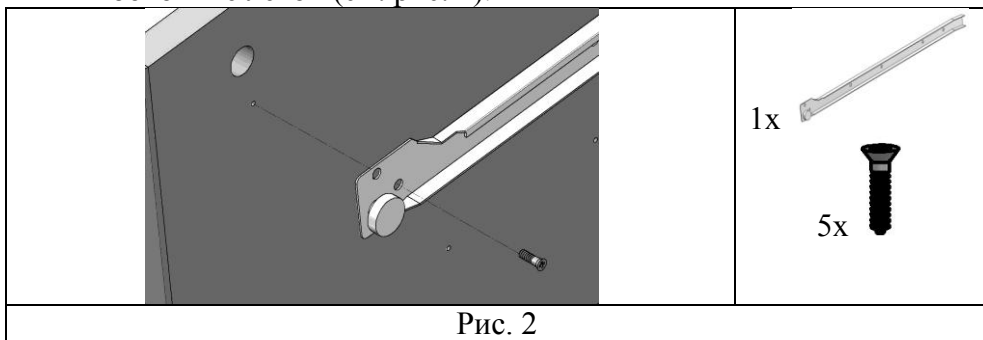
По условиям транспортировки тумбочка поставляется в разобранном виде. Для приведения тумбочки в рабочее состояние сборку производить в указанной последовательности на чистой, ровной поверхности.

4.1. Сборка корпуса тумбочки

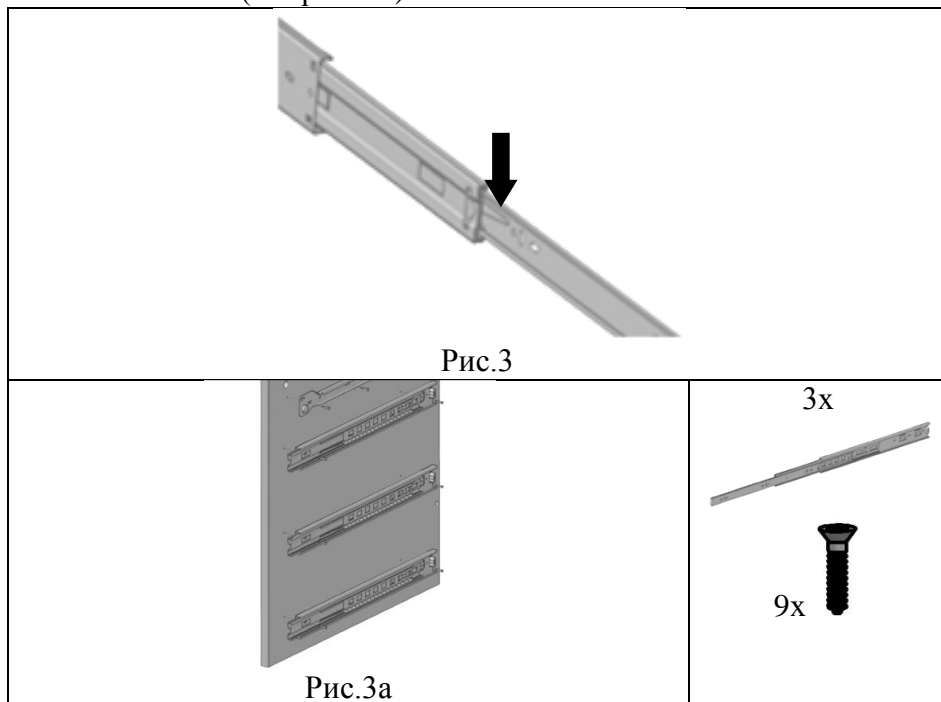
4.1.1. В плиту верхнюю (поз. 2) вставить шкант мебельный 8x30 дер. (поз. 6, пакет №52) (см. рис. 1) и вкрутить до упора шток эксцентрика саморез (поз.4, пакет № 52) в плиту верхнюю (см. рис. 1а).



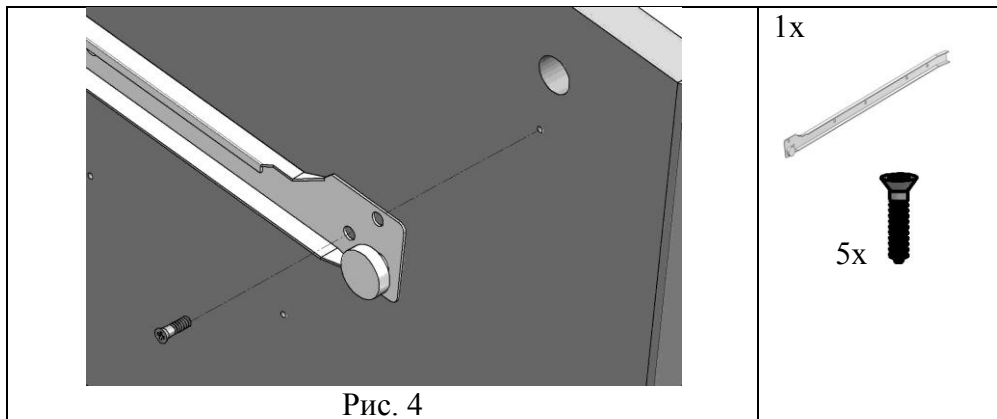
4.1.2. К боковине левой (поз. 4) прикрутить направляющую роликовую левую L=500 (наружную) (поз. 13,) при помощи саморезов с потайной головкой 3,5x16 мм или евровинтов 4,0x13 (поз.1, пакет №46) предварительно совместив отверстия с отверстиями в боковине левой (см. рис. 2).



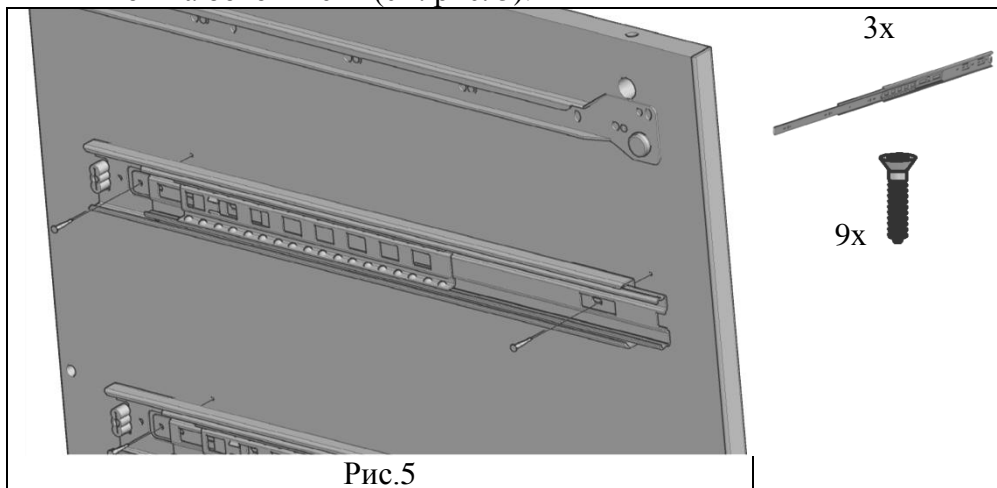
4.1.3. Разъединить направляющую шариковую нажав на пластиковую защёлку (см. рис. 3), часть направляющей прикрутить при помощи саморезов с потайной головкой 3,5x16 мм или евровинтов 4,0x13 (поз.1, пакет №46) к боковине левой (поз.4) совместив предпоследнее отверстие на направляющей с зенковкой на боковине (см. рис. 3а).



4.1.4. К боковине правой (поз. 4) прикрутить направляющую роликовую правую L=500 (наружную) (поз. 12) при помощи саморезов с потайной головкой 3,5x16 мм или евровинтов 4,0x13 (поз.1, пакет №46) предварительно совместив отверстия с отверстиями в боковине правой (см. рис. 4).



4.1.5. Разъединить направляющую шариковую нажав на пластиковую защёлку (см. рис. 3), часть направляющей прикрутить при помощи саморезов с потайной головкой 3,5x16 мм или евровинтов 4,0x13 (поз.1, пакет №46) к боковине правой (поз.5) совместив предпоследнее отверстие на направляющей с зенковкой на боковине (см. рис. 5).



4.1.6. На сборку по п. 4.1.1. сверху установить стенку боковую правую с направляющими (сборка по п. 4.1.5) (см. рис. 6). В отверстия стенки боковой правой вставить эксцентрик EC03ZL/18 (поз. 5, пакет №52) стрелкой в направлении плиты верхней и повернуть эксцентрик по часовой стрелке 180° max. (См. рис. 6а, 6б).

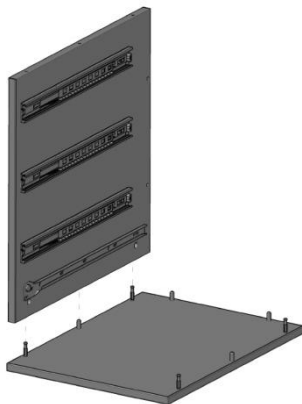


Рис. 6

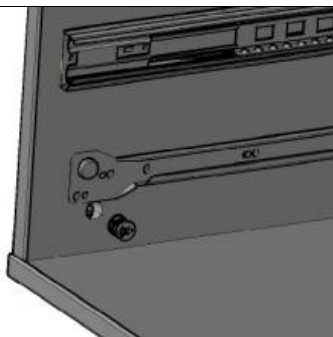
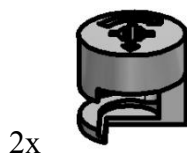
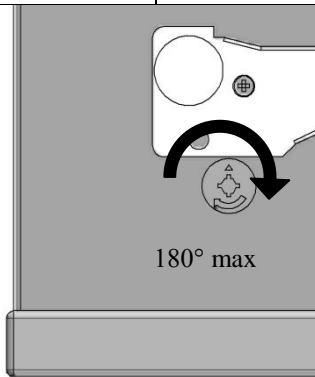
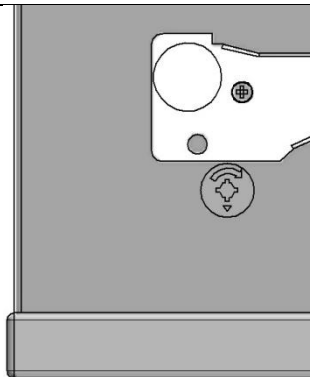


Рис. 6а



2x



180° max

Рис. 6б

4.1.7. В сборку по п. 4.1.6. сверху установить стенку заднюю (поз. 6) (см. рис. 7), и соединить стенку боковую правую со стенкой задней при помощи винтов конфирмат KON7,0x50 (поз. 1, пакет №52). Винты конфирмат KON7,0x50 закрыть заглушками конфирмата (поз. 2, пакет № 52) (см. рис. 7а).



Рис. 7

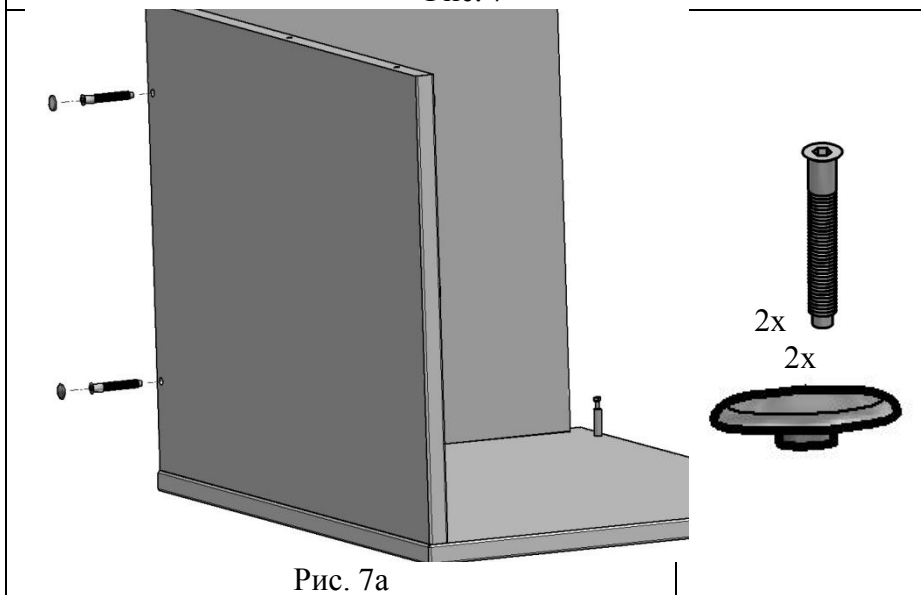


Рис. 7а

4.1.8. В сборку по п. 4.1.7. сверху установить стенку боковую левую с направляющими (сборка по п. 4.1.3) (см. рис. 8). В отверстия стенки боковой левой вставить эксцентрик EC03ZL/18 (поз. 5, пакет №52) (рис. 8а) стрелкой в направлении плиты верхней и повернуть эксцентрик по часовой стрелке 180° max. (См. рис. 6б).

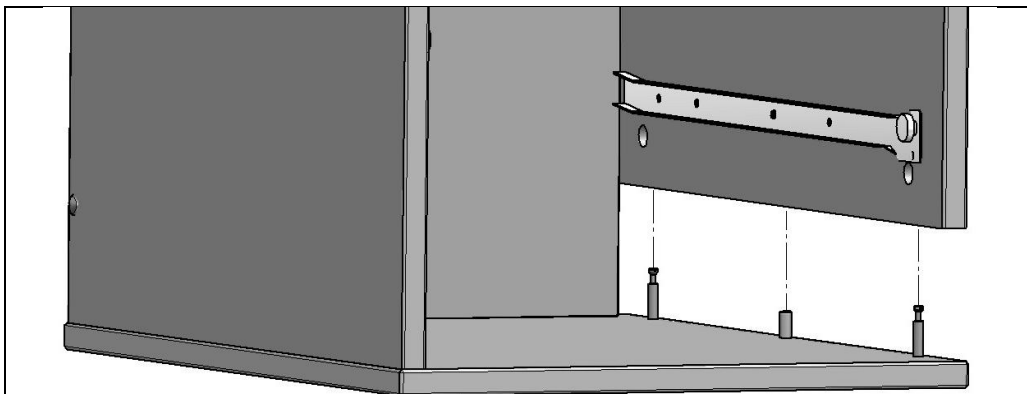


Рис. 8

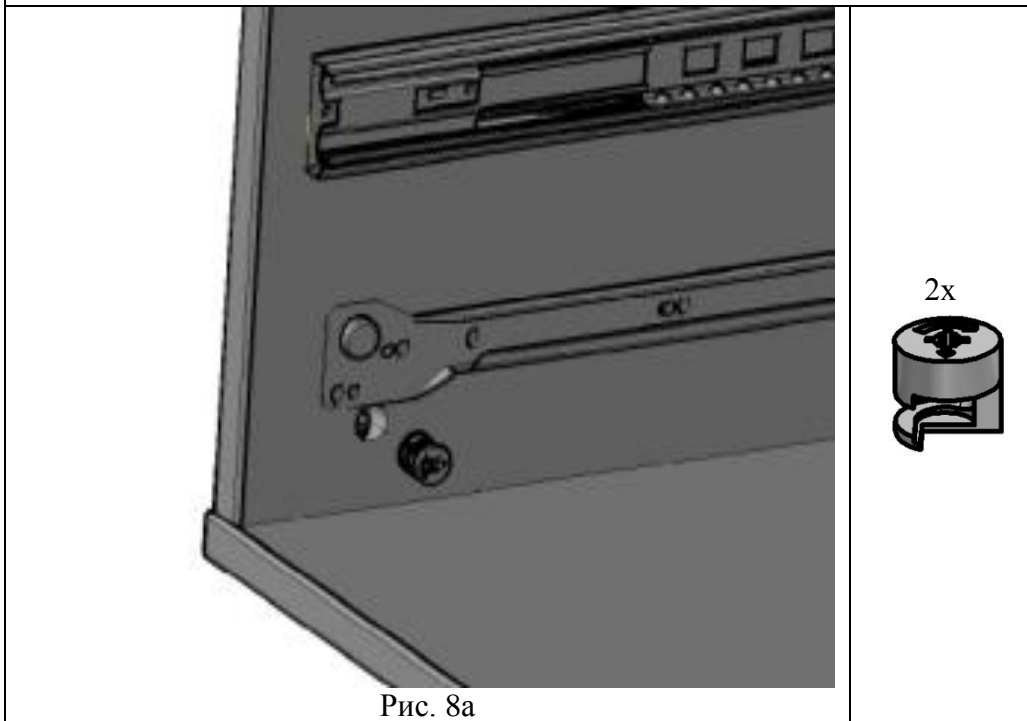
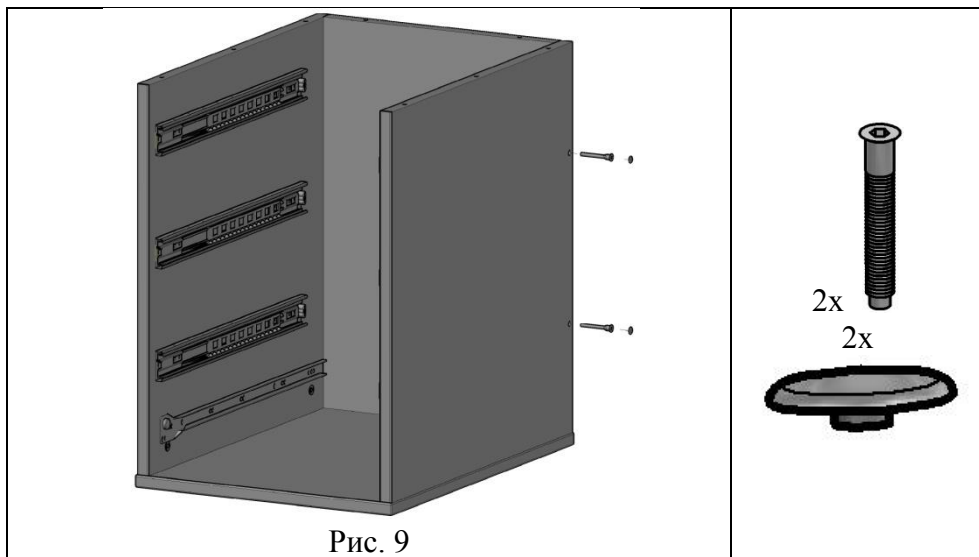
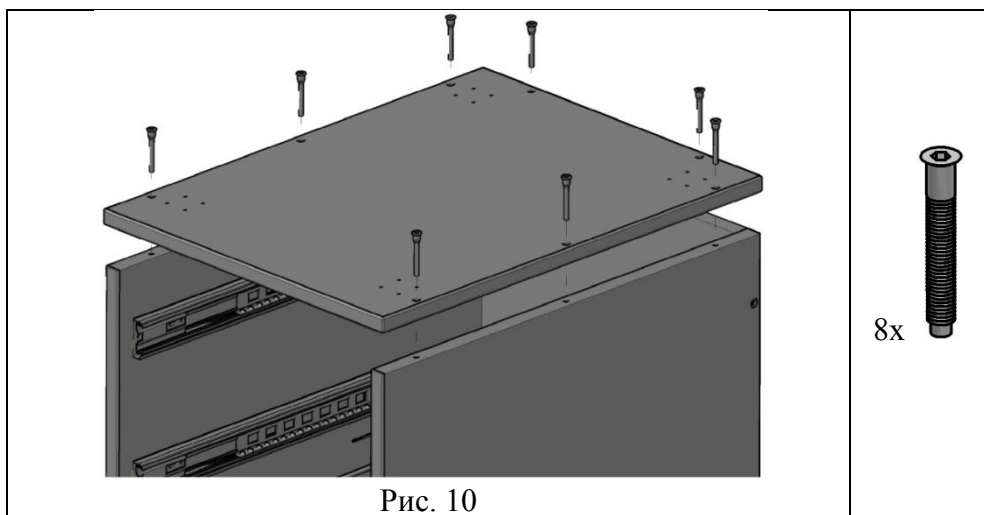


Рис. 8а

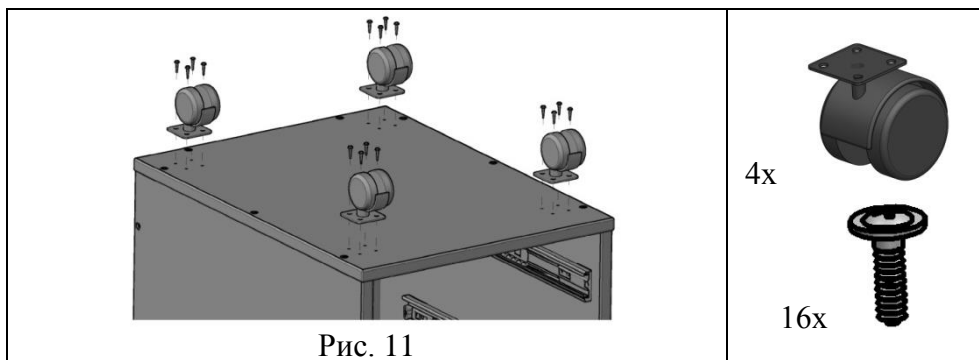
4.1.9. Соединить стенку боковую левую со стенкой задней при помощи винтов конфирмат KON7,0x50 (поз. 1, пакет №52). Винты конфирмат KON7,0x50 закрыть заглушками конфирмата (поз. 2, пакет № 52) (см. рис. 9).



4.1.10. На сборку по п. 4.1.9. сверху установить плиту нижнюю (поз. 3) и закрепить при помощи винтов конфирмат KON7,0x50 (поз. 1, пакет №52). (См. рис. 10).



4.1.11. На сборку по п. 4.1.8. сверху установить опоры колесные с фланцем (поз. 14) и закрепить при помощи саморезов с пресс-шайбой 4,2x16 остр. (поз. 3, пакет №52). (См. рис. 11).



4.1.12. Перевернуть корпус тумбочки, поставив на опоры колесные.

4.2. Сборка ящиков тумбочки

4.2.1. В фасад ящика (поз. 7) в технологические отверстия вставить футорки и вбить используя киянку или молоток на **горизонтальной поверхности**. (поз. 4, пакет № 44) (рис.12а), в технологические отверстия вставить ручку (поз. 1, пакет № 36) и закрепить саморезами (поз.3, пакет № 44) (рис.12)

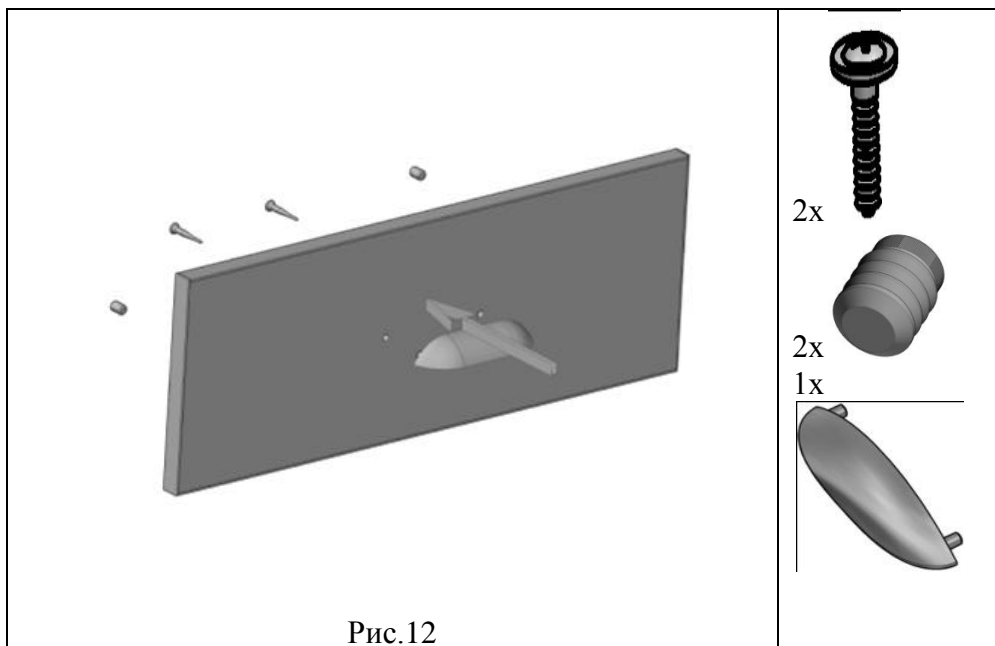


Рис.12

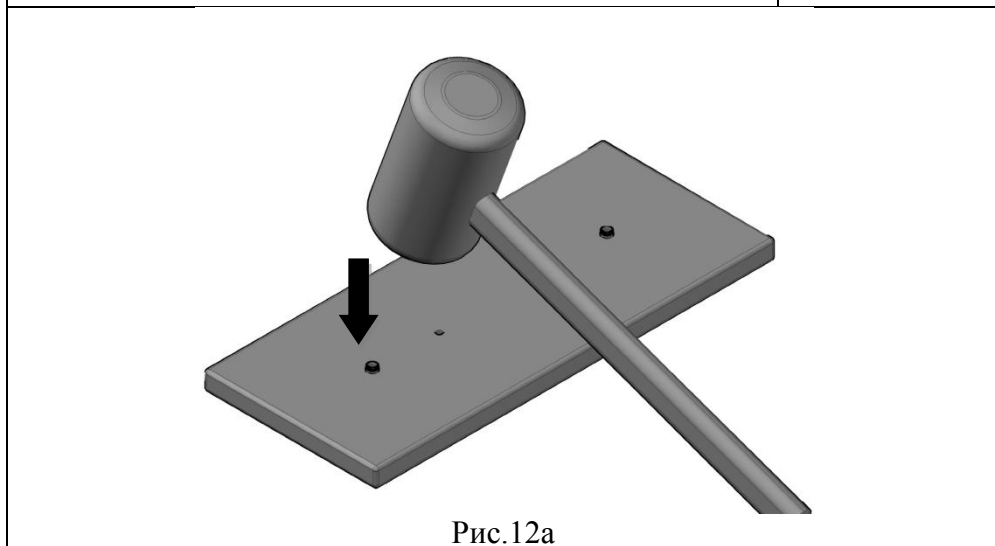
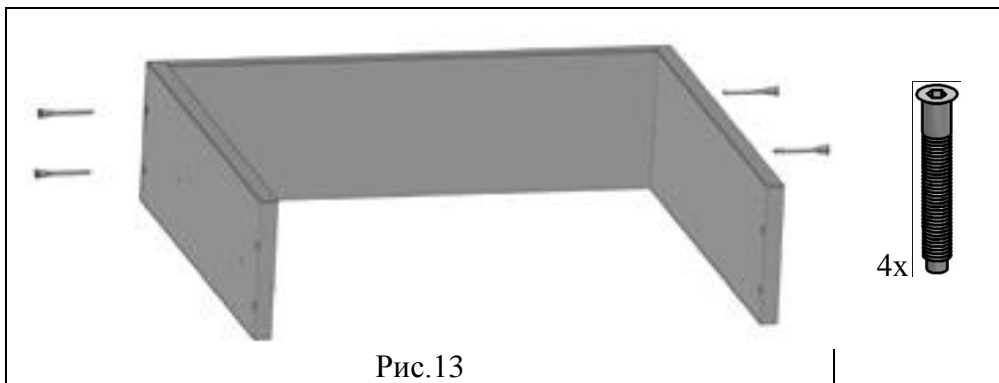
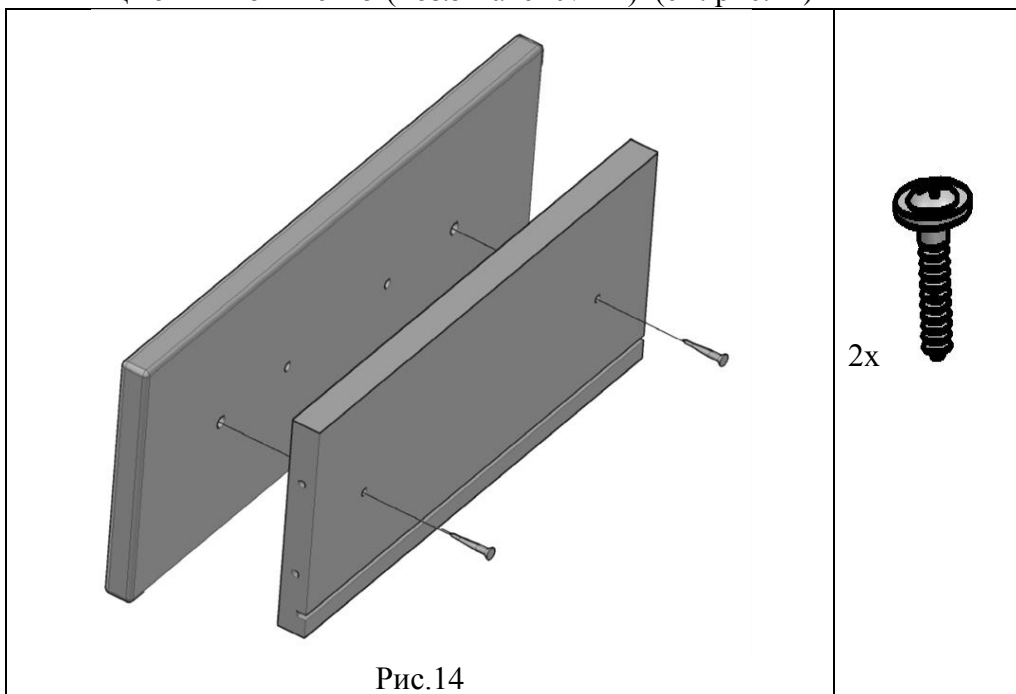


Рис.12а

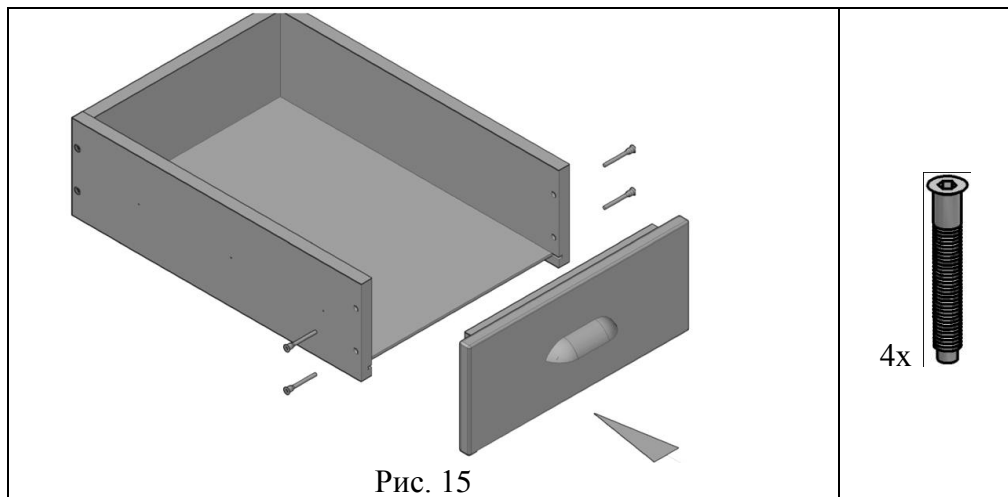
4.2.2. К задней стенке ящика (поз.8) прикрутить боковины ящика (поз.9) винтами конфирматами (поз.1, пакет № 44) (см.рис.13)



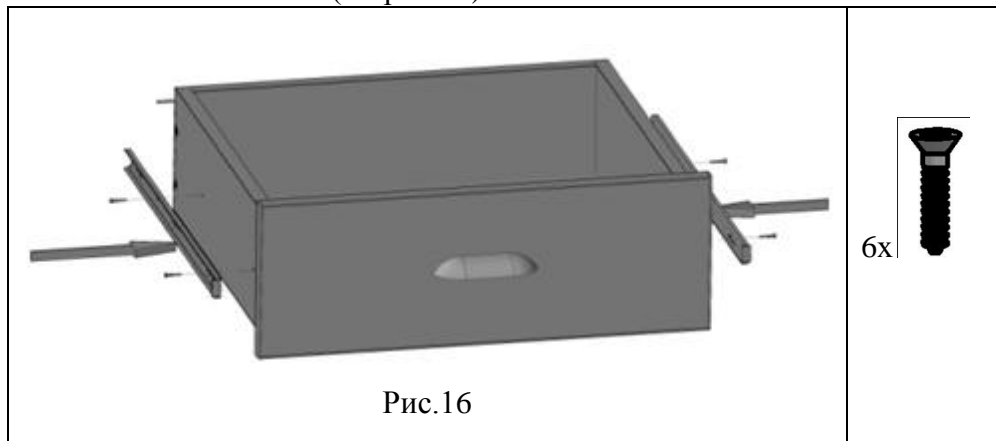
4.2.3. Соединить сборку п.4.2.1 с фальшпанелью (поз. 10) с помощью винтов М6х25 (поз.5 пакет № 44) (см. рис.14)



4.2.4. В сборку п. 4.2.2. в пазы вставить дно ящика (поз.11) затем соединить со сборкой 4.2.3. и притянуть винтами конфирматами (поз.1, Пакет № 44) (см. рис15)



4.2.5. К сборке п.4.2.4. прикрутить на саморезы (поз.1, пакет № 46 и поз.7, пакет №52) снятые части направляющих шариковых, совместив отверстия в направляющей и стенке боковой. (см.рис.16)



4.2.6. Установить заглушки эксцентрика (поз.2, пакет №44).

4.2.7. Повторить сборку для остальных ящиков.

4.3. Сборка тумбочки

4.3.1. В корпус тумбочки (сборка по п. 4.1.10.) вставить ящики (сборка по п. 4.2.5.), верхний ящик (поз. 1). (См. рис. 17).

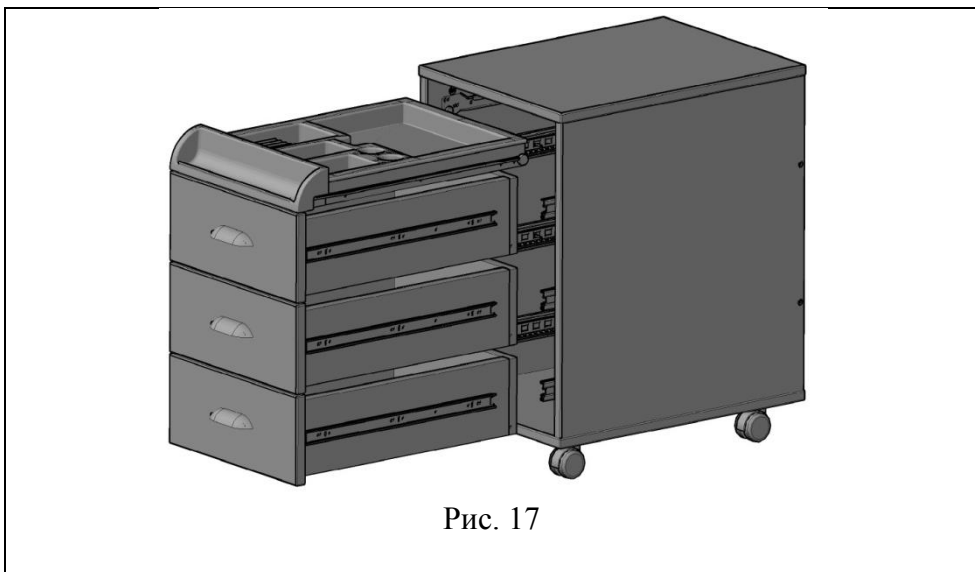


Рис. 17

5. Указания по эксплуатации

- 5.1. Тумбочку следует устанавливать на ровную горизонтальную поверхность с твердым покрытием.
- 5.2. Вес размещаемых в ящиках предметов не должен превышать:
 - 5 кг – для верхнего ящика;
 - 10 кг – для средних и нижнего ящиков.
- 5.3. Выдвижение ящиков следует производить плавно, без рывков, чрезмерных усилий и ударов об упоры направляющих.
- 5.4. Тумбочка должна храниться в закрытых вентилируемых помещениях на расстоянии не менее 1,5 метров от теплоизлучающих приборов при температуре от +2°C до +30°C с относительной влажностью воздуха от 45% до 75%.

6. Требования безопасности

- 6.1. Эксплуатация тумбочек с ослабленной затяжкой крепежных элементов не допускается.**
- 6.2. Категорически запрещается использование тумбочки не по назначению.**
- 6.3. Категорически запрещается превышать допустимую нагрузку на ящики.**
- 6.4. Паспорт и руководство по сборке и эксплуатации следует сохранять на весь срок эксплуатации стола.**

7. Сведения о приемке

Тумбочка проверена на соответствие требованиям действующей конструкторской документации, технического описания ТУВ.01.000.ТО, утвержденного образца – эталона и признана годной для эксплуатации

Дата изготовления _____

Подпись и оттиск личного клейма лица,
ответственного за приемку и упаковку
продукции.

8. Гарантии изготовителя

Предприятие-изготовитель гарантирует качество тумбочки, при соблюдении потребителем правил и рекомендации, указанных в паспорте и руководстве по сборке и эксплуатации.

Гарантийный срок хранения и эксплуатации 18 месяцев при наличии в паспорте и руководстве по сборке и эксплуатации отметки о дате продажи, заверенной штампом торгующей организации, но не более 24 месяцев со дня изготовления.

Срок эксплуатации 3 года.

9. Сведения о продаже

Дата продажи _____
Подпись ответственного лица и
штамп торгующей организации.

Внимание! Предприятие-изготовитель постоянно работает над совершенствованием выпускаемой продукции и ее упаковкой, поэтому некоторые конструктивные элементы могут не найти отражение в данном руководстве.